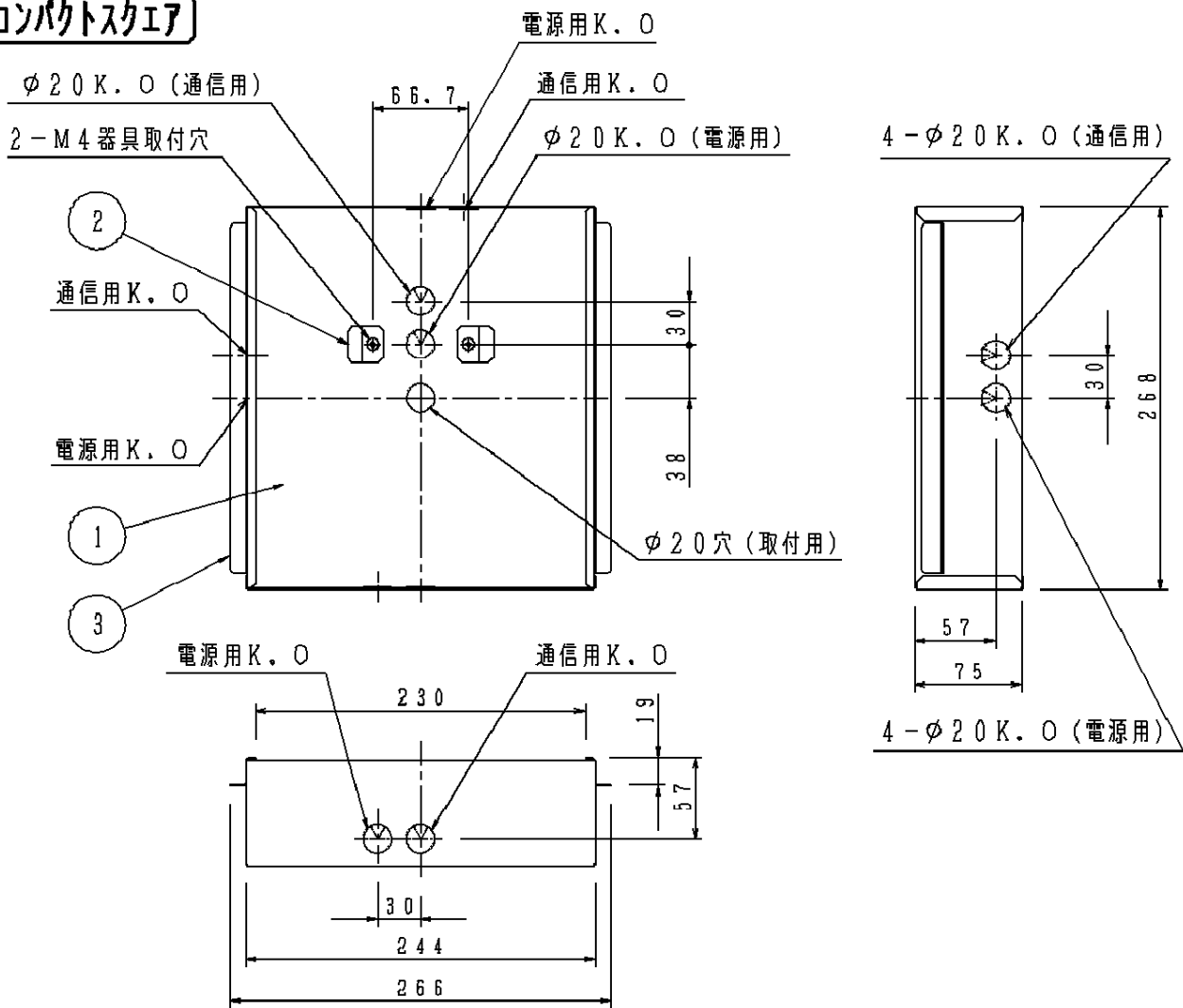
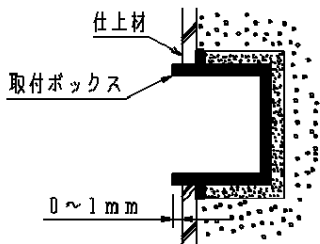


コンパクトスクエア



安全に関するご注意

● 壁埋込型器具用取付ボックスです。
 指定方法以外の取付けはしないで下さい。
 器具を取付けた際の、落下の原因となります。



取付ボックス施工状態

<使用上のご注意>

- 1) コンクリート壁に埋込んで器具を取付ける場合にのみご使用ください。
- 2) 器具の適合取付ボックスであることをご確認ください。
- 3) コンクリート流し込み用としては使用しないでください。
 取付ボックスの変形や器具が取り付けられない原因となります。
 (コンクリート流し込み用捨てボックスを取り出した後、ご使用ください)
- 4) コンクリート流し込み用捨てボックスは下記を目安としてください。
 周囲：取付ボックスよりも50mm程度ずつ大きく
 深さ：取付ボックスよりも5mm程度深く
- 5) 取付ボックスが壁仕上面と同一か最大1mm以内で突き出した状態で仕上げてください。(取付ボックスと壁の隙間をモルタルにて固定してください)
 ※取付ボックスが壁仕上面より埋め込まれた場合、枠が外れる恐れがあります。
 ※仕上材の厚みが19mmを超える場合は別途ご相談ください。
- 6) 通信用K.Oは通信線を引き込む専用器具の場合にのみご使用ください。

適合ランプ	5				品番
W・数	4				取付ボックス
器具質量	1.3kg	3	補強金具	垂鉛鋼板(t1.0)	FK21750
特記事項	2	器具取付金具		垂鉛鋼板(t1.2)	木村 宮崎
	1	本体		垂鉛鋼板(t1.0)	
	部番	部品名	材質・素材厚	備考	パナソニック株式会社

