

⚠ 注意：商品には寿命があります。詳細はCLX2021HAをご参照ください。

⚠ 安全に関するご注意

- 照明器具の差込プラグが届く位置にコンセントがない場合、適切な床面照度を確保できない場合、取り付けに対する不安があり設置が困難な場合、電気工事士などの専門家に取り付けを依頼してください。
- 詳細な設置方法については必ず取扱説明書をご確認ください。
- 一般屋内用器具です。屋外や、直射日光の当たる場所、湿気の多い場所、振動のある場所、雨の吹込みを受ける場所、腐食性ガスの発生する場所、エアコンの風が直接当たる場所では使用しないでください。落下・感電・火災の原因となります。
- 水平天井直付専用です。他の取付はしないでください。落下の原因となります。
- 光源部のガラスに衝撃を与えないでください。破損によるけがの原因となります。
- 寒冷地などで外気に通ずる場所に設置した場合、非常点灯時間が極端に短くなるおそれがあります。やむを得ず設置する場合は、非常点灯時間の点検を頻繁に行ってください。（少なくとも半年ごとの点検は必要）自己点検用リモコン（別売）をご使用いただくと、点検が簡単となります。

<施工上のご注意>

- ・ 造営材の電源線引き出し穴は器具背面図電源穴位置を参照し、器具中心からずらした位置に、 $\phi 30$ で穴あけしてください。
- ・ 回路の途中にはスイッチを設けないでください。
- ・ 電源線は、線径 $\phi 1.6$ 、 $\phi 2.0$ 単線以外接続できません。

<使用上のご注意>

- ・ エアコンと同じコンセントを使用しないでください。また、エアコン回路から分岐させて接続しないでください。
- ・ コンセントの種類を確認し、下表より適合するガードプレートをご使用ください。

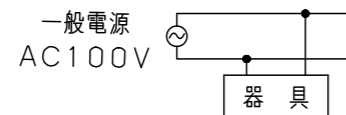
	コスモワイド21	フルカラー
樹脂	1コ用 WTF7971	WN7971K
	2コ用 WTF7972	WN7972K
	3コ用 WTF7973	WN7973K
金属	1コ用 WTF7871K	WN7871K
	2コ用 WTF7872K	WN7872K
	3コ用 WTF7873K	WN7873K

<電池交換時のご注意>

- ・ 充電モニタ（緑）が点滅している場合、通電状態で蓄電池を交換してください。点滅が解除されます。無通電状態で蓄電池を交換した場合は充電モニタ（緑）の点滅が解除されません。

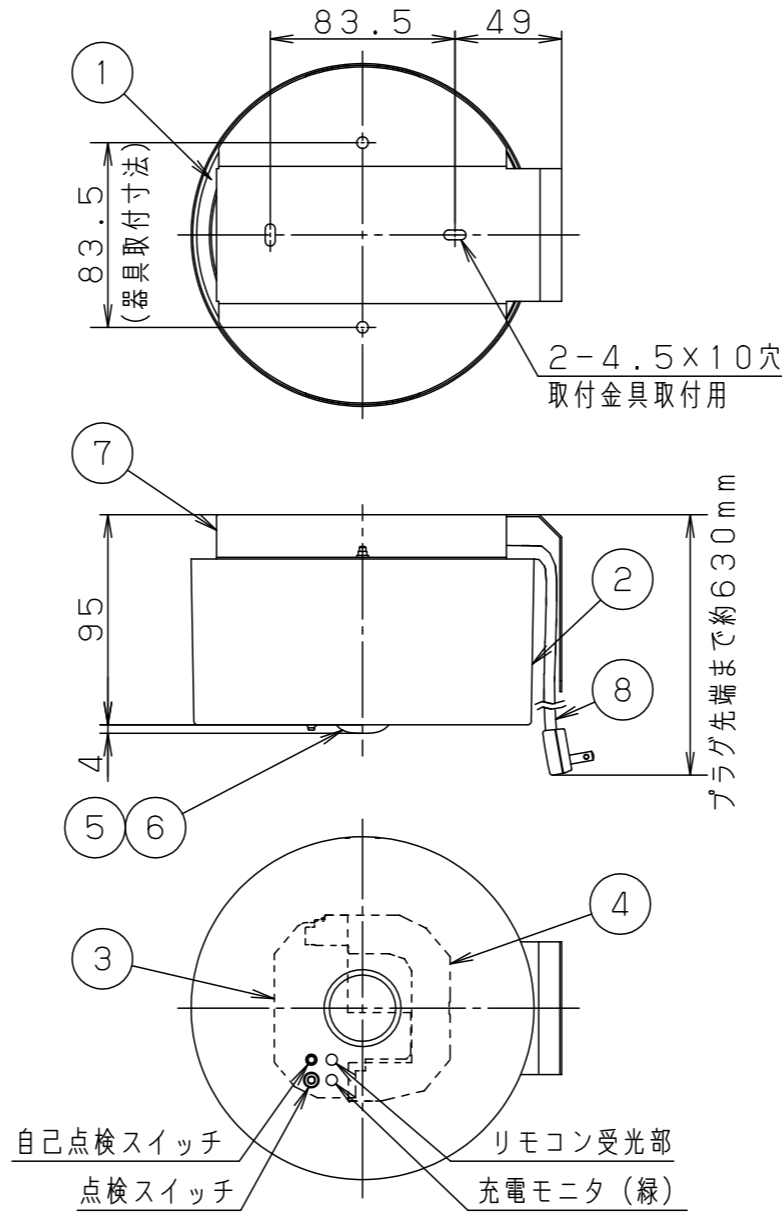
定格値	
定格電圧	AC100V
入力電流	0.020A
消費電力	1.0W

結線図



自己点検機能付  
(リモコン対応)

自己点検スイッチを数秒長押し、又はリモコンの点検スイッチを押すと、自動的に定格時間非常点灯し蓄電池の状況を自己点検し、結果をLED（緑）にて表示させます。



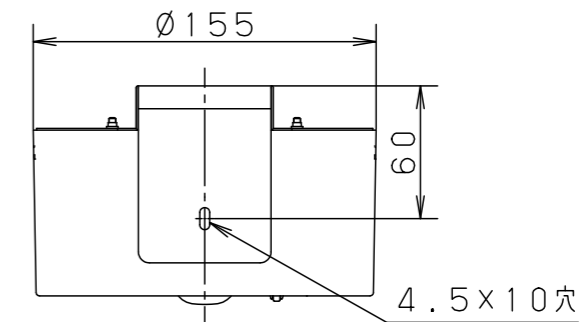
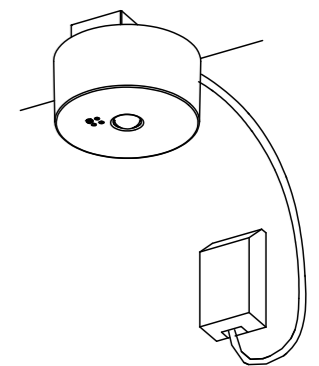
電池内蔵  
コンセント型

建築基準法型  
非常用照明器具

型式評定番号  
LBLE-001

適合品は下記の承認図をご覧ください。

適合品番	
リモコン	FSK90910K (チャンネル「2」でご使用ください。チャンネル「1」は誘導灯用です。)



昭和45年建設省告示第1830号に定める事項

光源の種類	LEDモジュール接続端子部の材料	照明器具内の電線の種類	非常用電源
LEDモジュール	ポリアミド樹脂	架橋ポリエチレン絶縁電線	電源内蔵型

即時点灯性 (切替動作試験)	・56%電圧で非常点灯へ切替 ・0.3秒以内に非常点灯へ切替
高温動作	・周囲温度70℃で55分以上 照度維持率50%以上を確保
照度1ルクスの確保	・常温時に床面照度2lxを確保

8	コンセントプラグ付電源線				
7	取付金具	鋼板 (t0.8)	クールホワイトツヤ消し		
6	LEDモジュール		JIS C 8154:2015適合		
5	レンズ	ガラス	透明	品名	NNFB01000C
4	蓄電池	3.6V 1200mAh	FK706		電池内蔵コンセント型
3	非常点灯ブロック			図番	NNFB01000C-K
2	カバー	鋼板 (t0.7)	クールホワイトツヤ消し エポキシ塗装		河野 齊藤
1	本体	亜鉛めっき鋼板 (t0.8)		単位: mm	第三角法
部番	部品名	材質・素材厚	備考	パナソニック株式会社	