




⚠️ 取り扱い時の注意(お客様)

 禁止	光を直視しない 点灯中に直視すると目を痛める可能性がある。	 必ず実施	清掃の際は電源を切り器具が冷えてから行う 器具の分解はしない 電源を切ったあと器具が十分冷えたことを確認して 外側のみ清掃する。中性洗剤以外は使用しない。 ※詳しくは「お手入れについて」を参照。
	使用中・使用直後に触らない 点灯中や消灯直後に、操作部以外は触らない。やけどの原因になる。		器具に水をかけない 器具に向かって下から水をかけない。器具に水が侵入し、故障の原因になる。
器具に物をぶら下げない・カバーをかけない 物をぶら下げたりカバーをすると破損や発火の原因になる。	定期的に点検する 長期間の連続使用による発煙・発火・感電事故を防ぐため、定期点検を実施する。 数年に一度専門家による点検を実施する。		
 可燃物	取り付け場所の下に可燃物を長期間置かない 取り付け場所の真下に可燃物を長期間保管(放置)しない。火災の原因になることがある。		

点灯異常を感じたらすぐに電源を切る

異常を感じたらすぐに電源を切り、お買い求めの販売店またはアイリスコールへご連絡ください。

LEDポーチ灯(人感センサー付) IRBR5N-CIPLS-MSBS-P/IRBR5L-CIPLS-MSBS-P 保証書

本書はお買い上げ日から下記期間中に故障が発生した場合には、下記の保証規定により無料修理を行うことをお約束するものです。

※ お買い上げ日	年 月 日	保証期間	お買い上げ日より：3年間	ただし消耗部品は除く
お客様	お名前			
	ご住所 〒			
	電話番号			
※ 販売店	住所・店名			
	電話番号			

販売店さまへ

※印欄は必ず記入してお渡しく下さい。

保証とアフターサービス

必ずお読みください

■保証期間

保証期間は、お買い上げ日より3年間です。
24時間連続使用など、1日20時間以上の長時間使用の場合は、上記の半分を保証期間となります。

※物件または使用環境により保証内容が異なる場合があります。詳しくは担当営業にお問い合わせください。

保証期間中に故障した場合は、お買い上げの販売店にて、お買い上げ日を特定できるものをご提示の上、修理をご依頼ください。無料にて修理させていただきます。詳しくは保証規定をご覧ください。

■保証期間経過後の修理

お買い上げの販売店にご相談ください。修理により製品の機能が維持できる場合には、ご要望により有料にて修理いたします。

■補修用性能部品の保有期間について

当社はこの製品の補修用性能部品を製造打ち切り後、最低6年間保有しています。性能部品とは、その製品の機能を維持するために必要な部品です。

■アフターサービスについて

ご不明な点はお買い上げの販売店またはアイリスコールにお問い合わせください。

保証規定

保証期間内でも次の場合には原則として有料にさせていただきます。

- ①使用上の誤りおよび不当な修理や改造による故障および損傷
- ②お買い上げ後の取り付け場所の移設・輸送・落下などによる故障および損傷
- ③火災・地震・水害・落雷・その他天災地変・異常電圧・指定外電源(電圧・周波数)の使用などによる故障および損傷
- ④車両・船舶などに搭載された場合に生ずる故障および損傷
- ⑤施工上の不備に起因する故障や不具合
- ⑥法令、取扱説明書で要求される保守点検を行わないことによる故障および損傷
- ⑦日本国以外での使用による故障および損傷

アイリスオーヤマ株式会社

〒980-8510 仙台市青葉区五橋2丁目12番1号
ホームページ <http://www.irisohyama.co.jp/>

お問い合わせはお気軽にアイリスコールに
【アイリスコール】 受付時間 9:00~17:00

0120-311-564

IRIS ECOHILUX
エコハイルクス

共通取扱説明書

取り付け説明付き 保管用

住宅用 防雨型 照明器具
(非調光タイプ)

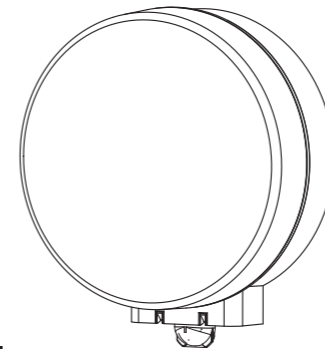
LEDポーチ灯(円型/角型：シルバー) 人感センサー付

このたびは、アイリスオーヤマ製品をお買い上げいただき、まことにありがとうございます。
この取扱説明書を必ずお読みになり、正しく安全にご使用ください。また本書は大切に保管してください。

電気工事必要 調光器使用不可

- お客様へ：この器具の取り付け工事は、必ず電気工事店(有資格者)にご依頼ください。資格を持たない方による電気工事は、法令で禁止されています。
- 工事店様へ：工事が終わりましたら、この取扱説明書を必ずお客様にお渡しください。

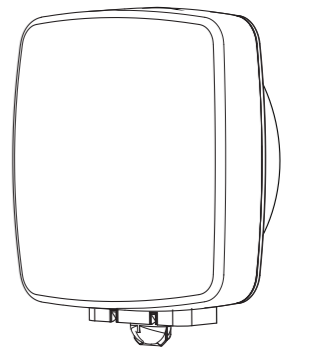
円型



本体色：シルバー

- IRBR5N-CIPLS-MSBS-P (昼白色/520lm)
- IRBR5L-CIPLS-MSBS-P (電球色/500lm)

角型








本体色：シルバー

- IRBR5N-SQPLS-MSBS-P (昼白色/520lm)
- IRBR5L-SQPLS-MSBS-P (電球色/500lm)

安全上の注意





ここに示した内容は、お使いになる方や他の人々への危害や財産への損害を未然に防止するためのもので、「警告」「注意」の2つに分けて説明しています。いずれも安全に関する重要な内容ですので、必ずお守りください。

-  **警告** 誤った取り扱いをすると、人が死亡または重傷を負うおそれがある内容を示しています。
-  **注意** 誤った取り扱いをすると、人がけがをしたり、物的損害が発生するおそれがある内容を示しています。

-  **図記号の意味**  してはいけない「禁止」内容
-  **!** しなければならない「強制」内容

取り付け時の注意

⚠️ 警告(施工者様)

 調光器	調光器を使用しない、入切専用スイッチへ接続する 調光器を使うと、LEDチップの短寿命や故障の原因になる。必ず入切専用スイッチに接続する。	 必ず実施	特殊なガスや粉塵の空間、さびが出やすい場所に設置しない 発熱・発煙・発火の原因になるため、腐食性ガスや引火性ガスがある場所、粉塵が多い場所には取り付けない。
 可燃物	可燃物がある場所に取り付けない 可燃物の保管場所上部などへは取り付けない。火災の原因になる場合がある。		器具の重さに耐えるところへ取り付ける 壁材の破損や器具落下の原因になるので、取り付け部が強固な場所へ取り付け。
 禁止	振動や衝撃のある場所、熱がこもる場所は避ける 振動が加わる場所、高所で熱がこもりやすい(40℃を超える)場所へは取り付けない。 使用適正温度：おおむね -5 ~ 40℃ 指定以外の取り付け姿勢で使用しない 本書で指示した向き以外には取り付けない。落下・破損・故障の原因になる。		必ず定格電圧で使用する 日本国内のAC100Vで使う。指定外電圧で使用した場合、LEDチップの短寿命や火災の原因になる。 [参考：使用電圧範囲：AC100V ±6%]

各部の名称 (施工者様)

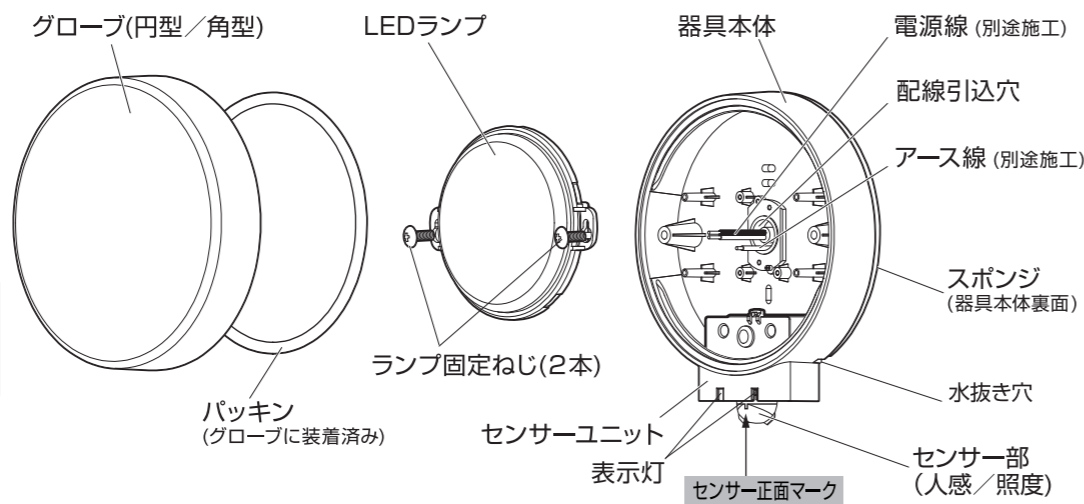
●説明図は、一部を省略抽象化した図です。
●不足している部品があった場合には、お買上げ店またはアイリスコールまでご連絡ください。

垂直面 専用

一般屋外用：防雨形

※図は「円型」の例
(センサーハーネスは省略しています)

注意 お客様による分解はご遠慮ください。故障の原因になります。



付属品

・フランジ付木ねじ：2本

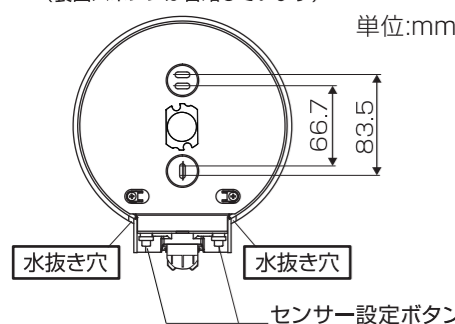


●施工場所に適したねじを用意してください。

●取付穴 器具本体裏面

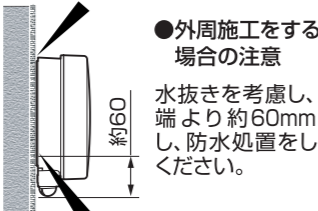
(裏面スポンジは省略しています)

単位:mm



水抜き穴の準備

●電源線穴周辺の防水処置をする時に、水抜き穴を塞がないように施工してください。(詳細はP3-2参照)



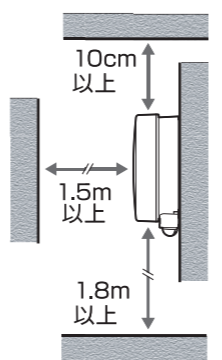
●外周施工する場合の注意

水抜きを考慮し、下端より約60mm残し、防水処置をしてください。

⚠照射距離のご注意

●照射距離により被照射面が変色・変質するおそれがあります。壁や天井との距離は10cm以上離してください。

●センサーの誤動作を防ぐため、対面の壁までの距離は1.5m以上にすることを推奨します。(P4参照)



仕様

形状 (色)	円型 (グローブ：乳白色) (本体：シルバー色)		角型 (グローブ：乳白色) (本体：シルバー色)	
	品番	IRBR5N-CIPLS-MSBS-P	IRBR5L-CIPLS-MSBS-P	IRBR5N-SQPLS-MSBS-P
保護等級	防雨形 IP33 IEC 60529 (JIS C 0920)			
色温度 (K)	5000 [昼白色]	2700 [電球色]	5000 [昼白色]	2700 [電球色]
器具光束 (lm)	520	500	520	500
サイズ (mm)	φ 188(グローブ) × H 213※1 × D 81		□ 188(グローブ) × H 213※1 × D 81	
消費電力 (W)	6.6		6.6	
質量 (kg)	約0.60		約0.65	
感知範囲	約5m×4m (高さ2.0mの場合) ※2 ※2 詳細P5参照			
センサー点灯時間	切替式：約20秒/約60秒/人感センサー設定なし			
照度センサー感度切替	約50ルクス/約5ルクス/照度センサー設定なし			
主要材質	グローブ：アクリル/器具本体：AES			

■使用環境：屋外 ■日本国内専用

■定格電圧：AC100V ■定格周波数：50/60Hz ■演色性：Ra81 ■設計寿命：約40,000時間 ■製造：中国

※1,突起を除きます。

※本器具の近くにラジオやテレビなどや通信機器があると、雑音が入る場合があります。

※LEDは同一型番でも商品ごとに色や明るさがわずかに異なる場合があります。

※商品の仕様は予告なく変更することがあります。

故障かな?と思ったら (お客様)

●センサーの動作がおかしいと思った時は、下記の例を参考に点検を行ってください。
●処置をした後も異常があるときは、必ず壁スイッチ(電源)を「OFF(切)」にし、お買上げの販売店、電気工事店、または本書に記載のアイリスコールへご連絡ください。

現象	考えられる原因	処置方法
周囲が暗くなくても点灯しない	壁スイッチ(電源)がOFFになっている。	壁スイッチ(電源)をONにしてください。
	LEDランプが切れている。	壁スイッチをOFFにしてから上記へご連絡ください。
	センサー部に周辺の光があたっている。	光があたらないようにしてください。※2
人が近づいても点灯しない	壁スイッチ(電源)がOFFになっている。	壁スイッチ(電源)をONにして人感センサーモードにしてください。
	LEDランプが切れている。	壁スイッチ(電源)をOFFにし、上記へご連絡ください。
	厚手の服を着ている。傘をさしている。	熱量を検出するため、体をおおう服を着ていたり傘をさしていると体温が検出されにくくなり、人感センサーが感知しない場合があります。※1
	人感センサーが無効になっている。(表示灯①消灯)	切替ボタン①を押し、表示灯①を「緑」か「赤」にしてください。
点灯と消灯を繰り返すまたは点滅する	センサー部表面に汚れが付着している。	柔らかな布で軽くセンサー部の汚れを落としてください。
	照度検出レベルに対してまわりが明るすぎる。	設定されたレベルより暗くなると人感センサーが動作します。
	器具自身の光を検出している。	取り付け場所周辺の反射をおさえてください。
点灯したままで消灯しない	常時点灯モードになっている。(表示灯が両方消灯している)	切替ボタン②で明るさ感度設定をしてください。
	センサー感知エリアに熱源がある。	感知エリアから熱源を取り除いてください。※1
	感知エリア内に、常に人感センサーに反応するものがある。	感知エリアから反応するものを取り除いてください。
	激しい雨が降っている。	センサー部について水滴を検出して点灯する場合があります。※1
人が近づかなくても点灯する	感知エリア内に木や池の水面などがあり、風でこれらのものが動いている。	感知エリアの確認や、不要な光の反射を防止してください。
	センサー部に強い光があたっている。犬や猫などの動物を感知している。	通行する車のライトがあたっている場合は、一時的に点灯する場合があります。動物の場合は人と同じ感知をする時があります。
	照度センサーモード設定で周囲が暗くなった。	照度センサーモードは周囲が設定より暗くなると点灯します。
	激しい雨が降っている。	検出部について水滴を検出して点灯する場合があります。※1
	感知エリア内に木や池の水面などがあり、風でこれらのものが動いている。	感知エリアの確認や、不要な光の反射を防止してください。
感知エリアに人がいるのにランプがつかない(消える) (人感センサーモード時)	感知エリアに熱源があるか、暖かいかげが器具に吹きあたっている。	感知エリアから熱源を取り除くか、かげを軽減してください。※1
	LEDランプが切れている。	壁スイッチ(電源)を「OFF」にして、上記へご連絡ください。
	周囲が明るく照度センサーがONの状態壁スイッチ(電源)をONにした。	電源ON直後は、約30秒間点灯後消灯します。照度センサーがONのときは、暗くなると照度/人感の各センサーが動作し点灯します。※2
明るさに関係なく人に反応し点灯する	点灯時間が無効になっている。(表示灯①消灯)	切替ボタン①を押し、表示灯①を「緑」か「赤」にしてください。
	明るさ感度が無効になっている。(表示灯②消灯)	切替ボタン②を押し、表示灯②を「緑」か「赤」にしてください。
	センサー部周辺が急に明るくなった。黒い布などでセンサーを覆っていたものを取り除いた。	照度センサーがまわりの明るさを検出し、待機状態を解除するまでに数分かかる場合があります。

※1 人感センサーは赤外線感知方式です。感知エリア内の熱変化(温度変化)を検出します。このため感知エリア内ではペット等の動物の動きにも反応します。また木や池などの水面が風で動いた場合や、雨などの水滴がセンサー部に付着した場合、さらに水滴がセンサー部前面を動いても反応することがあります。また厚手の服や体をおおう服を着ている場合は、体温が外部に放出されにくくなり、服の表面温度と外気温との差が小さくなるため、人感センサーが反応しないことがあります。

※2 電源投入(壁スイッチ「ON」)直後は、約30秒間LEDランプが点灯状態となり、その後「人感/照度」の各センサーが待機状態となります。

※3 反射が強い床面の上部や壁面の近くに取付けると、LEDランプ自体の照射光が反射し照度センサーが明るさを検出し、日中と判断して消灯します。器具の設置位置を変更するか、床面や壁面で反射しないような措置をしてください。

その他のセンサーモード設定 (お客様)

照度センサーモード / 暗くなったら自動で連続点灯させたい

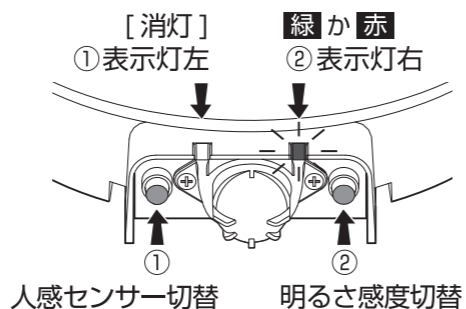
照度センサーで自動点灯/消灯させる



設定手順

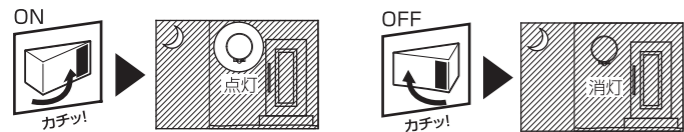
- ①「人感センサー切替」を押し「表示灯左」を「消灯」させる
- ②「明るさ感度切替」を押し「表示灯右」を切り替える

【動作モード】：**緑**：約5ルクス以下になると連続点灯
赤：約50ルクス以下になると連続点灯
[消灯]：照度センサー設定なし
(照度センサーモードでは使用しない)



常時点灯モード / 壁スイッチで「ON / OFF」したい

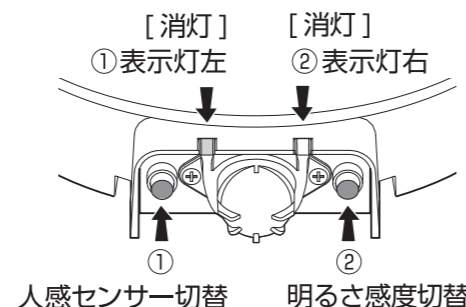
センサー点灯を無効にし手動にする



設定手順

- ①「人感センサー切替」を押し「表示灯左」を「消灯」させる
(人感センサーが無効になる)
- ②「明るさ感度切替」を押し「表示灯右」を「消灯」させる
(照度センサーが無効になる)

上記操作により手動点灯モードになります。



お手入れについて (お客様)

警告・注意をよくお読みになり、正しくお手入れしてください。



- 必ず壁スイッチを切ってから作業してください。感電の原因になります。
- 器具側の水洗いはできません。またLEDランプは外さないでください。感電や故障の原因になります。

- 照明器具を明るく快適にご使用いただくために、定期的に清掃してください。(6ヶ月に1度程度)
- 1. グローブは外さないでください。グローブ表面の汚れを、ぬるま湯に浸した布を固く絞ったもので、ていねいに拭き取ってください。
- 2. 汚れがひどい時は、中性洗剤をうすめて含ませた布を使用してください。その後洗剤分をよく拭き取り、仕上げに乾いた布で空拭きをしてください。

●お客様へ

お手入れ中に器具の破損を確認した時は、使用を中止しお買い上げの販売店、または本書に記載するアイリスコールへご連絡ください。



注意

- 器具は一般屋外仕様です。海岸に近い地域では短期間で錆が発生するおそれがあります。



注意

- 下記の液体は製品を劣化させるおそれがありますので、使用しないでください。
 - × 塩素系漂白剤
 - × 酸性洗剤 / アルカリ性洗剤
 - × シンナー / ベンジン / 灯油 / アルコール系溶液



取り付け方 (施工者様)



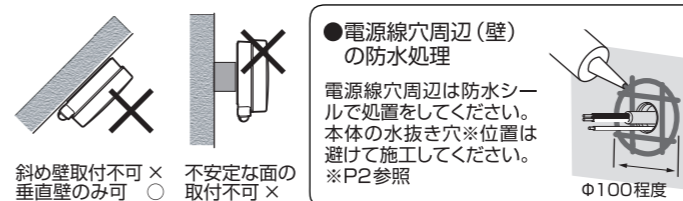
- 必ず電源を遮断してから作業してください。感電の原因になります。
- 取り付け手順は垂直面(壁)で説明しています。

1 安全確保のため電源を遮断する

隠ぺい配線は必ず電源を切ってから、ケーブルの引き出し作業をしてください。露出配線はしないでください。

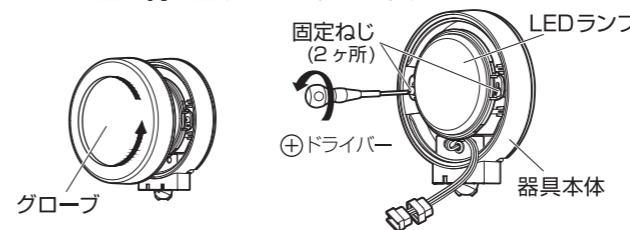
2 施工場所の確認(垂直面専用)

- 質量に十分耐えられる下地に取り付けてください。指定外の姿勢で取り付けしないでください。
- 取り付け面の状況により、防水処置を施してください。



3 グローブとLEDランプを取りはずす

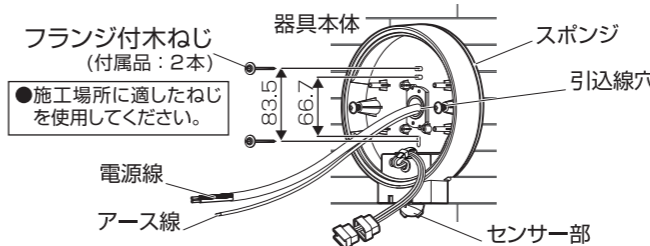
グローブを左に回して、器具本体から取りはずしてください。LEDランプの固定ねじ(2ヶ所)を緩め、LEDランプを上を持ち上げるとはずれます。



4 本体を壁面に取り付ける

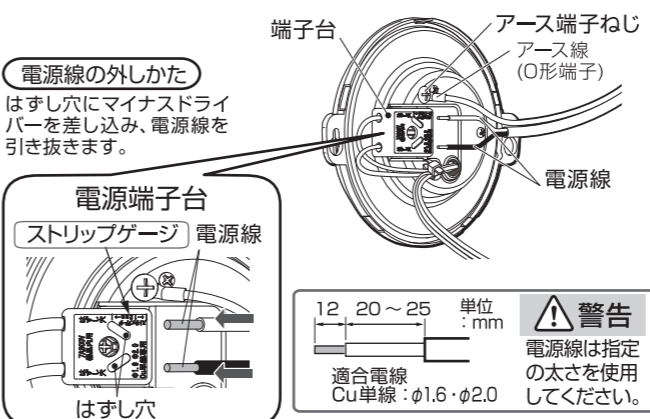
器具の引込線穴より電源線とアース線を引き出してください。センサー部を下にして下図の取付ピッチを参照し、いずれか2点をしっかり固定してください。

注意 スポンジと取付面との間にすき間がないことを確認して下さい。水分が侵入し故障の原因になります。



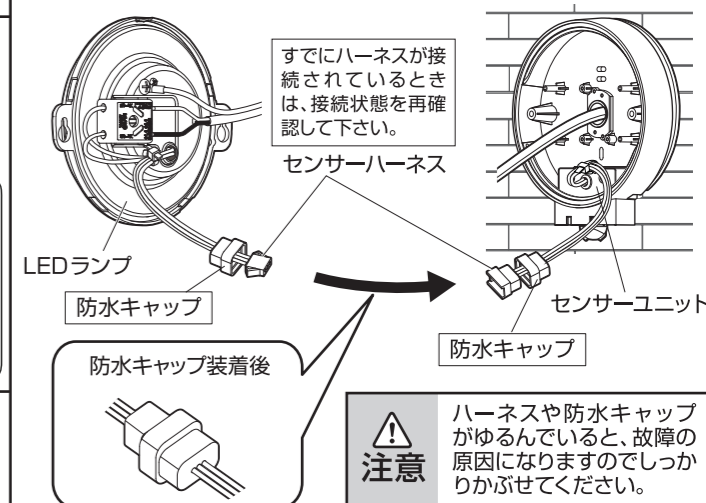
5 電源線・アース線を接続する

LEDランプ裏面端子台のストリップゲージ(12mm)に合わせて電源線の被服をむき、電源端子台に確実に差し込みます。アース線はO形端子で接続します。



6 LEDランプのハーネスを接続する

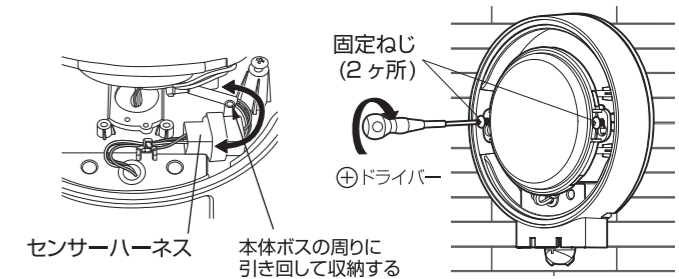
センサーユニット側とLEDランプ側のセンサーハーネスを接続して、防水キャップ(ゴム)をかぶせてください。



7 LEDランプを固定する

センサーハーネスを、図のように本体内部に収納してください。その後LEDランプ取付穴に固定ねじ頭を2ヶ所通し固定します。

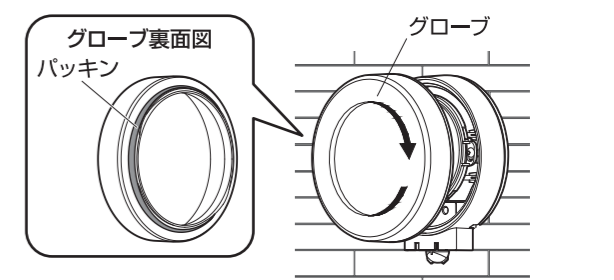
注意 LEDランプを確実に取り付けてください。また配線を挟み込まないように注意してください。



8 グローブを取り付ける

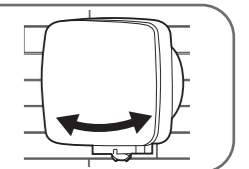
グローブ裏側のバックリングが正しく取り付けであることを確認し、右に回して本体に取り付けてください。

警告 グローブは最後までしっかり回してください。取り付けが不十分な場合、湿気・水気の浸入による絶縁不良・感電の原因になります。



●角型グローブの取り付け

センサーがグローブにかくれなないように、水平に合わせてください。



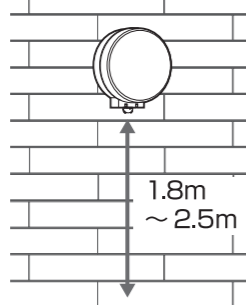
取り付け場所についての注意 (施工者様)

- 必ず壁スイッチのある回路に取り付けてください。
- 調光器のついている回路では使用できません。
- 器具の性能を確保するため、設置場所はお客様と十分相談のうえ決定してください。

センサーの感知エリアと方向を考慮して器具を設置してください。

■推奨する高さに設置する

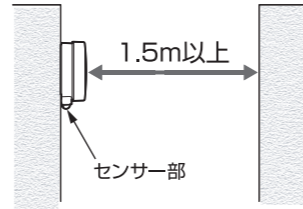
設置はセンサー部までの高さが約1.8mから2.5m(推奨値)にしてください。高過ぎる場合には、センサーが正常に感知しない場合があります。



■周辺環境と適切な設置距離をとる

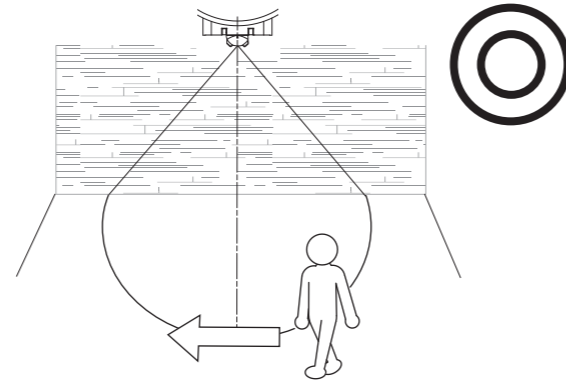
器具本体自身の照射光反射によって起こる自己点滅を防ぐため、壁から1.5m以上離して取り付けるか、もしくはセンサー部の方向調整※をしてください。

※センサー検出部の方向調整
P.5「感知エリア調整」参照



■センサーの感知特性(方向)を考慮する

- ・感知エリアを人が横切る位置に設置すると、センサーの人体感知がより向上します。
- ・状況によっては、センサー部を回転させることで、より感知しやすくなります。



■雨や風・雪などの気象条件により、センサーが感知してランプが点灯する場合がありますが故障ではありません。詳しくはP.7「故障かな?と思ったら」の下欄※1をご覧ください。

■北側玄関などで日照が当たりにくい場所に取り付けた場合、周辺環境より暗くなるのが早くなり、照度センサーが早めに暗さを検出してランプが点灯することがあります。お客様とご相談のうえ設置してください。

本器具のご使用環境について (施工者様/お客様)

■センサーの特性上、以下の様な環境では誤動作またはセンサー感知が十分に機能しない場合がありますが、故障ではありません。また設置場所自体が不安定な場合、故障の原因になります。

<p>昼間でも暗い場所や、夜間でも明るい場所での誤動作</p>	<p>感知エリア内に木や池の水面などがあり、風でこれらのものが動く場所での誤動作</p>	<p>車のヘッドライトが直接あたる場所での誤動作</p>
<p>換気扇排気口の近く、またはエアコン室外機の風があたる場所での誤動作</p>	<p>前面に障害物がある場所で感知しない(透明なガラス板でも遮断されます)</p>	<p>風などでよく揺れる植物などがある場所での誤動作</p>

大理石など反射の強い床面の場所

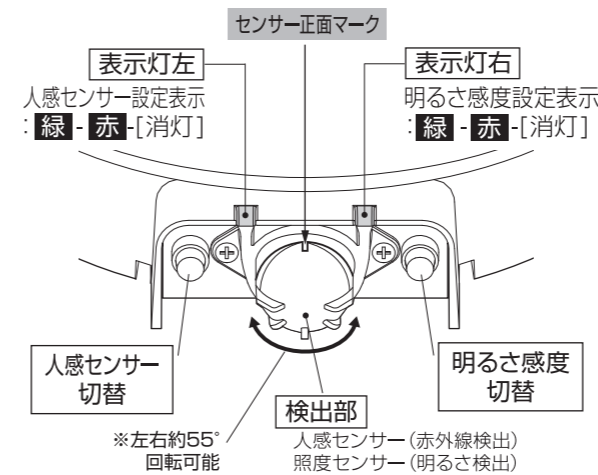
取付高さが3m以上の場所

感知エリア内に交通量の多い道路がある場所

振動の激しい構築物など不安定な場所

センサー感知エリアを設定する (お客様)

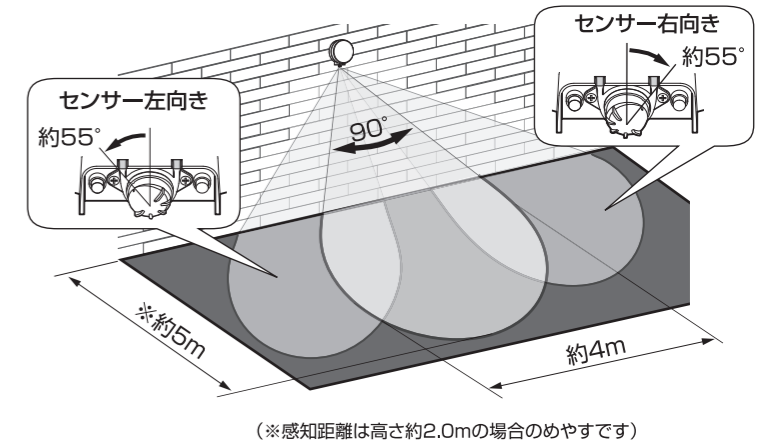
センサー各部名称



[各ボタンを押すと設定が切り替わります]

感知エリア調整 (センサー部の向き調整)

- 器具正面より左右約55°調整できます。感知エリアはめやすです。
- 感知エリア範囲は以下の条件により変化します。
器具の向き/センサーの向き/周辺環境/気象条件



(※感知距離は高さ約2.0mの場合のめやすです)

センサー感知範囲を設定する「テストモード」

センサーを設定するには、周囲の明るさに関係なく確認可能な「テストモード」で行うと便利です。

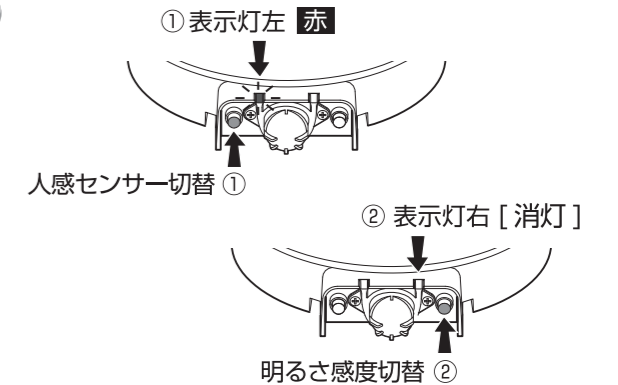
- ①「人感センサー切替」を押し「表示灯左」を **赤** にする
 - ②「明るさ感度切替」を押し「表示灯右」を **[消灯]** させる
- 上記設定で人を感知すると約20秒間点灯します。器具の周囲を歩き、人感センサー感知の確認をしてください。

※センサー検出部は左右に回転調節が可能です(左右とも約55°)。状況に応じて調節してください(上記参照)。

●テストモード終了後の復帰方法

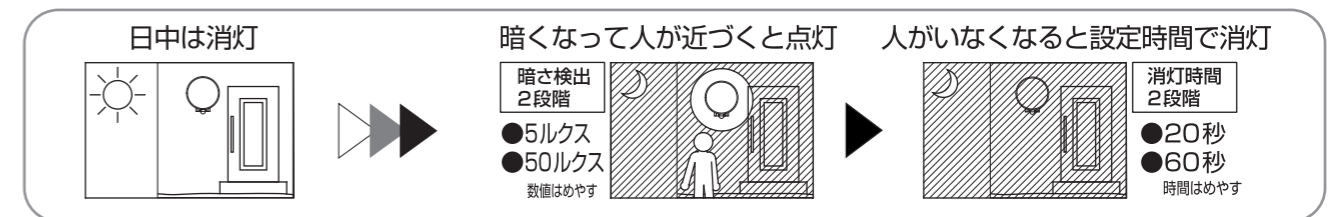
「明るさ感度切替」を押し「表示灯右」を **緑** か **赤** に点灯させます。照度センサーが動き、暗くなると人感センサーで点灯します。

※表示灯詳細は「センサー点灯の設定をする」をご確認ください。



センサー点灯の設定をする (お客様)

人感センサーモード / 暗くなってから人を感知した時だけ一定時間点灯させたい



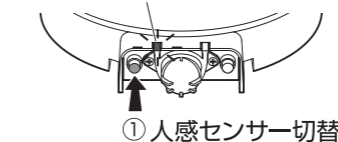
設定手順

人感センサー設定

- ①「人感センサー切替」を押す
- ②「表示灯左」を **緑** か **赤** にする

【動作モード】: **緑**: 60秒間点灯後消灯
: **赤**: 20秒間点灯後消灯
: **[消灯]**: 人感センサー設定なし (人感センサー検出なし)

- ② 表示灯左 **緑** か **赤**



明るさ感度設定

- ③「明るさ感度切替」を押す
- ④「表示灯右」を **緑** か **赤** にする

【動作モード】: **緑**: 暗め (約5ルクス以下で人感センサー待機)
: **赤**: 明るめ (約50ルクス以下で人感センサー待機)
: **[消灯]**: 照度センサー設定なし (明るさ検出なし:人感センサーモードでは使用しない)

- ④ 表示灯右 **緑** か **赤**

