








お客様へ：安全上の注意とお手入れ ●安全に長くお使いいただくために大切な内容です。必ずお読みください。

 禁止	<b>器具に水をかけない</b> 器具に向かって下から水をかけないでください。器具内部に水が侵入し、故障の原因になります。また漏電して、発煙や火災の原因になります。	 禁止	<b>点灯中・消灯直後に触らない</b> 点灯中や消灯直後に、操作部以外は触らないでください。やけどの原因になります。
 発火注意	<b>器具に物をぶら下げない・カバーをかけない</b> 物をぶら下げたりカバーをかぶせたりすると、破損や発火の原因になります。	 高温注意	<b>清掃は点灯したまま行わない 器具の分解はしない</b> 電源を切り、器具が十分冷えたことを確認して、分解せず外側のみ清掃してください。中性洗剤以外は使用しないでください。 ※詳しくは「お手入れ方法」をお読みください。
 禁止	<b>光を直視しない</b> 点灯中に直視すると、目を痛めることがあります。	 必ず実施	<b>定期的に点検する</b> 照明器具には寿命があります。長期間の連続使用による発煙・発火・感電事故を防ぐため、定期点検を実施してください。3年に1回程度専門家による点検を受けることをおすすめします。

### ■お手入れ方法

 **警告**

- 必ず電源を切り消灯してから作業してください。感電の原因になります。
- 器具の水洗いはできません。感電や故障の原因になります。
- 本体パネルは外さないでください。感電や故障の原因になります。

- 照明器具を明るく快適に使用していただくために、定期的に清掃してください。(6か月に1度程度)
- 1, パネル表面と本体の汚れを、ぬるま湯に浸した布を固く絞り、ていねいに拭き取ってください。
- 2, 汚れがひどいときは、中性洗剤をうすめて含ませた布をよく絞ってから拭いてください。そのあと洗剤が残らないように水拭きしてください。

●お客様へ  
 お手入れ中に器具の破損を確認した時は、使用を中止しお買い上げの販売店、または本書に記載するアイリスコールへ連絡してください。

 **注意**

- 本器具は一般屋外仕様です。海岸に近い地域では、短期間で金属部分に錆が発生することがあります。
- 以下の液体は製品を劣化させるおそれがあるので、使用しないでください。
  - × 塩素系漂白剤
  - × 酸性洗剤／アルカリ性洗剤
  - × シンナー／ベンジン／灯油／アルコール系溶液



### LED照明について知っていただきたいこと

- ラジオ、ワイヤレス機器は、なるべく照明器具から離してご使用ください。雑音が入ったり、誤動作したりする場合があります。
- LED照明は、同一型番でも発光色、明るさが異なる場合があります。
- 表示が発光するスイッチに使用した場合、スイッチの発光部が暗くなったり点灯しなかったりすることがあります。
- 照射距離が近い場合、光むらが発生する場合があります。

## 保証とアフターサービス

必ずお読みください

### ■保証期間

保証期間は、お買い上げ日より3年間です。24時間連続使用など、1日20時間以上の長時間使用の場合は、上記の半分の保証期間となります。  
 ※物件または使用環境により保証内容が異なる場合があります。詳しくは担当営業にお問い合わせください。

保証期間内に故障した場合は、お買い上げの販売店にて、お買い上げ日を特定できるものをご提示の上、修理をご依頼ください。無料にて修理させていただきます。保証期間内でも有料になる場合があります。詳しくは保証規定をご覧ください。

### ■保証期間経過後の修理

お買い上げの販売店にご相談ください。修理により製品の機能が維持できる場合には、ご希望により有料にて修理いたします。

### ■補修用性能部品の保有期間について

当社はこの製品の補修用性能部品を製造打ち切り後、最低6年間保有しています。性能部品とは、その製品の機能を維持するために必要な部品です。

### ■アフターサービスについて

ご不明な点はお買い上げの販売店またはアイリスコールにお問い合わせください。

### 保証規定

保証期間内でも次の場合には原則として有料にさせていただきます。

- ①使用上の誤りおよび不当な修理や改造による故障および損傷
- ②お買い上げ後の取り付け場所の移設・輸送・落下などによる故障および損傷
- ③火災・地震・水害・落雷・その他天災地変・異常電圧・指定外電源(電圧・周波数)の使用などによる故障および損傷
- ④車両・船舶などに搭載された場合に生ずる故障および損傷
- ⑤施工上の不備に起因する故障や不具合
- ⑥法令、取扱説明書で要求される保守点検を行わないことによる故障および損傷
- ⑦日本国以外での使用による故障および損傷



## LED縦型ポーチ灯 一般屋外用 防雨形 プレーン

### 共通取扱説明書

取り付け説明付き 保管用

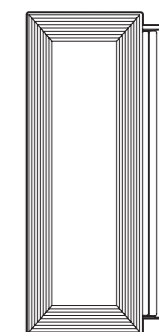
住宅用 防雨型 照明器具 (非調光タイプ)

### 電気工事必要・調光器具使用不可

この器具の取り付け工事は、必ず電気工事店(有資格者)にご依頼ください。資格を持たない方による電気工事は、法令で禁止されています。

このたびはアイリスオーヤマ製品をお買い上げいただき、まことにありがとうございます。取扱説明書を必ずお読みになり、正しく安全にご使用ください。また、この取扱説明書は大切に保管してください。




本体カラー	色温度(K)	品番
シルバー	5000	IRBR5N-VRPLS-BS
	2700	IRBR5L-VRPLS-BS
シャンパンゴールド	5000	IRBR5N-VRPLCG-BS
	2700	IRBR5L-VRPLCG-BS
ブラック	5000	IRBR5N-VRPLB-BS
	2700	IRBR5L-VRPLB-BS



### 安全上の注意

ここに示した注意は、お使いになる方や他の人々への危害や財産への損害を未然に防止するためのもので、「警告」「注意」の2つに分けて説明しています。いずれも安全に関する重要な内容ですので、必ずお守りください。

### 図記号の意味




-  注意を促す記号
-  してはいけない [禁止] 内容
-  しなければならない [指示] 内容

### 施工担当者様へ

●設置が終わりましたら、この取扱説明書を必ずお客様にお渡しください。



 **警告**

誤った取り扱いをすると、人が死亡または重傷を負うおそれがある内容を示しています。

 可燃物	<b>可燃物がある場所に取り付けない</b> 可燃物の保管場所上部などへは取り付けしないでください。火災の原因になる場合があります。	 必ず実施	<b>電源は定格電圧・定格周波数で使用する</b> 日本国内の一般家庭用商用電源AC100V、電源周波数50Hz/60Hzで使用してください。指定外の電源で使用した場合、LEDチップの短寿命や火災の原因になります。 [参考：使用電圧範囲：AC100V ±6%]
 禁止	<b>振動や衝撃のある場所、熱がこもる場所に取り付けない</b> 振動が加わる場所、高所で熱がこもりやすい(40℃を超える)場所には取り付けしないでください。器具が高温になり、火災の原因になる場合があります。 使用適正温度：-5 ~ 40℃		<b>施工の際は電源を切り、本書にしたがい確実にを行う</b> 正しく施工しないと、落下・感電・火災の原因になります。
	<b>指定以外の取り付け姿勢で取り付けない</b> 本書で指示した向き以外には取り付けしないでください。落下・破損・故障・火災の原因になります。		<b>接地(アース)工事・接続を確実にを行う</b> 取り付け工事は「電気設備技術基準」にしたがい施工してください。接地工事が正しくないと、感電の原因になります。
	<b>粉塵やオイルミスト、引火性ガスの発生する場所、さびが発生しやすい場所に取り付けない</b> 粉塵の多いところ、または引火性ガスのあるところでは使用しないでください。故障や火災の原因になります。		<b>器具の重さに耐えるところへ取り付ける</b> 取り付け部が強い場所へ取り付けしてください。取り付け部が弱いと、脱落して電源線の短絡による発熱や火災の原因になります。

 **注意**

誤った取り扱いをすると、人がけがをしたり、物的損害が発生するおそれがある内容を示しています。

 調光器	<b>調光器を使用しない、入切専用スイッチへ接続する</b> 調光器を使うと、LEDチップの短寿命や故障の原因になります。必ず入切専用スイッチに接続してください。	 必ず実施	<b>ドア開閉時に接触しない場所に取り付ける</b> ドアの近くに設置する場合、開閉範囲を確認して本製品に接触しないことを確認してください。接触すると破損や故障の原因になります。
--	--	---	--

## アイリスオーヤマ株式会社

〒980-8510 仙台市青葉区五橋2丁目12番1号 ホームページ <http://www.irisohyama.co.jp/>

製品に関するお問い合わせは

**アイリスコール** 通話料無料 **0120-311-564**

FAXでのお問い合わせは

通話料無料 **0800-888-2600**

受付時間 平日9:00~17:00、土・日・祝日9:00~12:00 / 13:00~17:00 Webからのお問い合わせは <https://www.irisohyama.co.jp/support/>  
 (年末年始・夏期休業期間・会社都合による休日を除く) メールフォームにご記入のうえ送信してください



## 各部の名称 (施工者様)

- 説明図は、一部を省略抽象化した図です。
- 不足している部品があった場合には、お買上げ店またはアイリスコールまでご連絡ください。

## 垂直面 専用

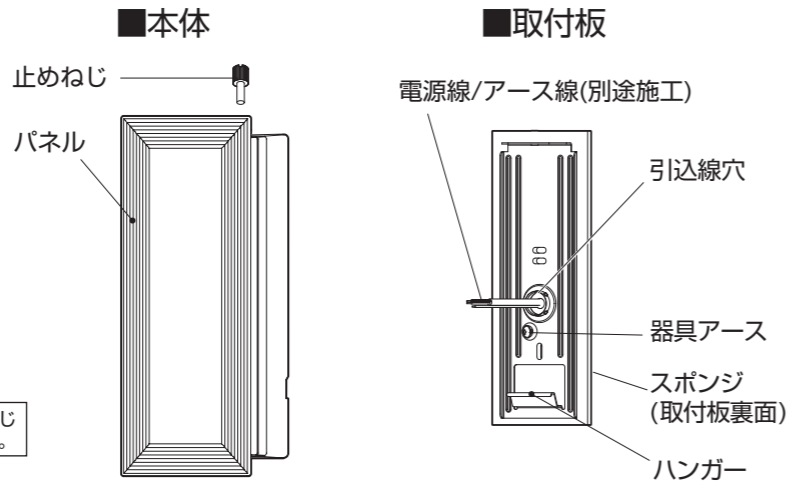
### 一般屋外用：防雨形

(配線は省略しています)

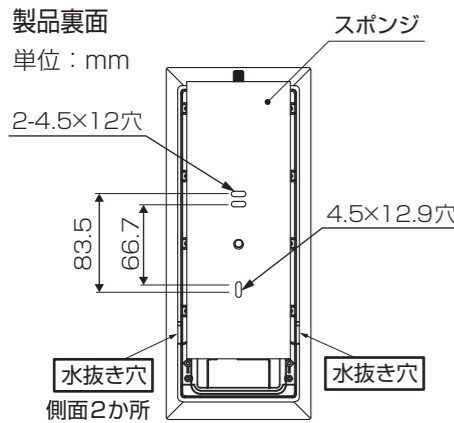
**注意** お客様による分解はしないでください。故障の原因になります。

### ■付属品

- フランジ付木ねじ：2本
- 施工場所に適したねじを用意してください。

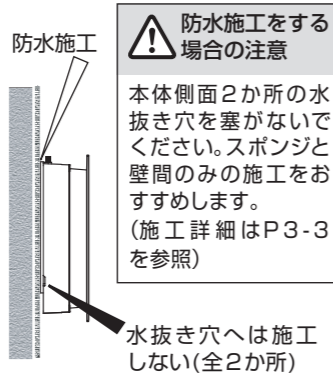


### ■取付穴寸法



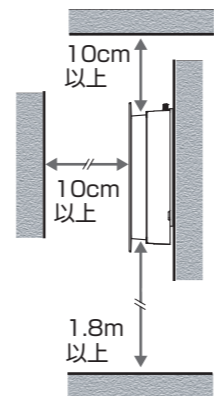
### ●本体水抜き確保

本体の水抜き穴を確保してください。



### ⚠ 照射距離の注意

- 被照射面が近すぎると、変色・変質するおそれがあります。壁や天井との距離は、設置面を除き10cm以上離してください。
- 下方向は1.8m以上を推奨します。



### LED照明について知っていただきたいこと

- ラジオ、ワイヤレス機器は、なるべく照明器具から離して使用してください。雑音が入ったり、誤動作したりする場合があります。
- LED照明は、同一型番でも発光色、明るさが異なる場合があります。
- 表示が発光するスイッチに使用した場合、スイッチの発光部が暗くなったり点灯しなかったりすることがあります。
- 照射距離が近い場合、光むらが発生する場合があります。

## 仕様

形状 (色)	プレーン			
	本体色： ●シルバー (S) ●シャンパンゴールド (CG) ●ブラック (B)			
品番	IRBR5N-VRPLS-BS IRBR5N-VRPLCG-BS	IRBR5N-VRPLB-BS	IRBR5L-VRPLS-BS IRBR5L-VRPLCG-BS	IRBR5L-VRPLB-BS
保護等級	防雨形 IP33 (JIS C 0920)			
色温度 (K)	5000 [昼白色]		2700 [電球色]	
器具光束 (lm)	450	440	450	440
サイズ (mm)	H 292*1 × W120 (パネル)、D 80 (出しろ)			
消費電力 (W)	4.2			
質量 (kg)	0.75			
主要材質	本体：AES樹脂、アクリル樹脂 / 取付板：SUS / スポンジ：EPDM			

- 使用環境：一般屋外 ●日本国内専用 ●製造：中国
- 定格電源電圧：AC100V ●定格電源周波数：50/60Hz ●演色性：Ra81 ●設計寿命：約40000時間\*2

\*1 突起部を除く。  
 \*2 LEDモジュールの設計寿命は、LEDが点灯しなくなるか、初期光束の70%に低下するまでの総点灯時間のいずれか短い時間を推定したものです。製品の寿命を保証するものではありません。  
 ※製品の仕様は予告なく変更することがあります。

## 取り付け方 (施工者様)



### 警告

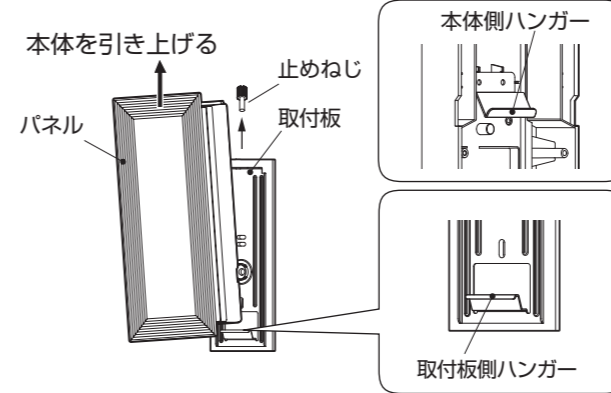
- 必ず電源を遮断してから作業してください。感電や器具破損の原因になります。

### 1 安全確保のため電源を遮断する

壁からのケーブル引き出しは、必ず電源を切ってから行ってください。露出配線はしないでください。

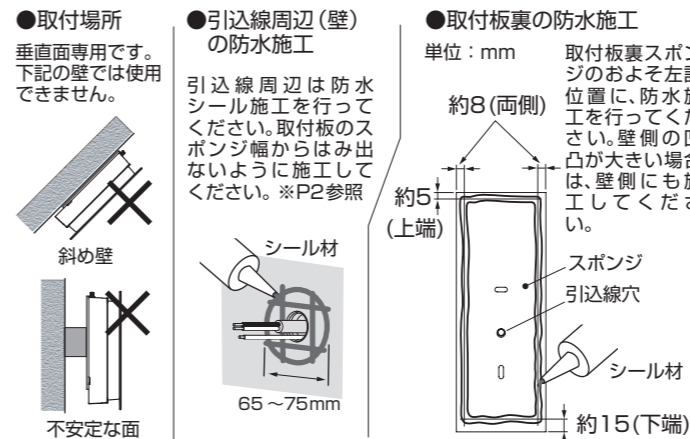
### 2 本体から取付板を外す

本体上部の止めねじを外し、本体から取付板を分離してください。本体は取付板側ハンガーに引っ掛けてあるので、パネルの上部を手前に倒しながらゆっくり引き上げてください。



### 3 施工場所の確認と防水施工

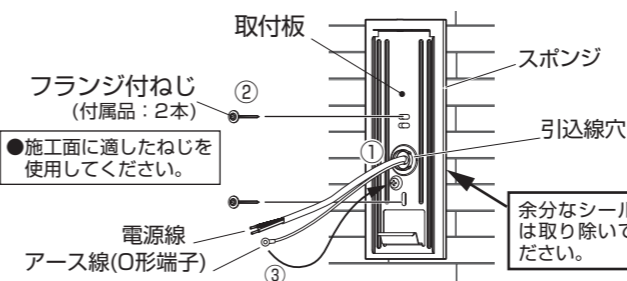
- 質量に十分耐えられる壁面に取り付けてください。指定外の姿勢で取り付けしないでください。
- 施工面の状況により、防水施工を行ってください。



### 4 取付板を固定しアース線を接続する

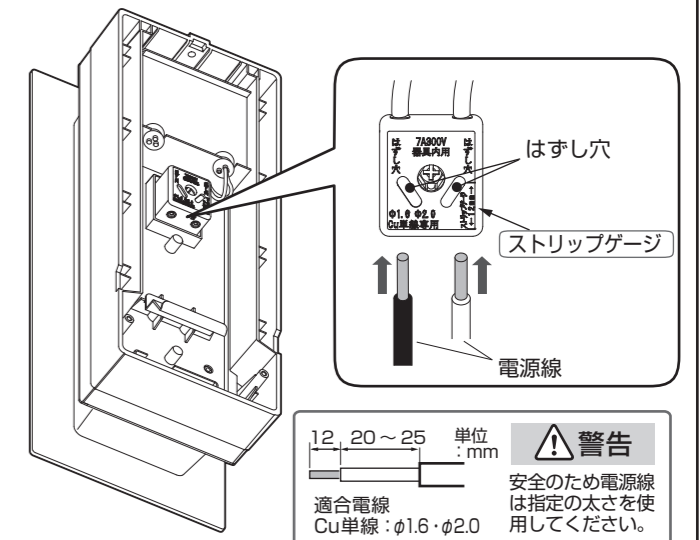
- ①取付板の引込線穴から電源線とアース線を引き出します。
- ②P2の取付ピッチを参照し、いずれか上下2点をねじで固定してください。
- ③アース線を、O形端子を使用して取付板にねじで固定してください。

**注意** スポンジと壁の間にすき間がないことを確認してください。付属のねじが施工面に合わないときは、別途適切なねじを使用してください。



### 5 電源線を接続する

本体裏面の端子台に電源線を接続してください。ストリップゲージ(12mm)に合わせて電源線の被覆をむき、電源端子台に奥まで差し込んでください。



### 警告

安全のため電源線は指定の太さを使用してください。  
 適合電線 Cu単線：φ1.6・φ2.0

### 6 本体を取付板に戻し固定する

- ①本体側ハンガーを取付板側ハンガーに引っ掛けて、本体上部を合わせながら取付板にかぶせてください。
- ②本体上部から止めねじで締め付けて固定してください。

**警告** 引込線は、本体と取付板との間に挟み込まないようにしてください。点灯不良や水分の浸入による故障や感電、または発火の原因になります。

