







お客様へ：安全上の注意

●安全に長くお使いいただくために大切な内容です。必ずお読みください。

 禁止	器具に水をかけない 器具に向かって下から水をかけないでください。器具内部に水が侵入し、故障の原因になります。また漏電して、発煙や火災の原因になります。	 禁止	点灯中・消灯直後に触らない 点灯中や消灯直後に、操作部以外は触らないでください。やけどの原因になります。
 発火注意	器具に物をぶら下げない・カバーをかけない 物をぶら下げたりカバーをかぶせたりすると、破損や発火の原因になります。	 高温注意	清掃は点灯したまま行わない 器具の分解はしない 電源を切り、器具が十分冷えたことを確認して、分解せず外側のみ清掃してください。中性洗剤以外は使用しないでください。 ※詳しくは「お手入れについて」をお読みください。
 禁止	光を直視しない 点灯中に直視すると、目を痛めることがあります。	 必ず実施	定期的に点検する 照明器具には寿命があります。長期間の連続使用による発煙・発火・感電事故を防ぐため、定期点検を実施してください。3年に1回程度専門家による点検を受けることをおすすめします。
取り付け場所の真下に可燃物を長期間置かない 取り付け場所の真下に可燃物を長期間保管(放置)しないでください。万一の場合に、火災延焼の原因になるおそれがあります。			

点灯異常を感じたらすぐに電源を切る

異常を感じたらすぐに電源を切り、お買い求めの販売店またはアイリスコールへご連絡ください。

LED照明について知っていただきたいこと

- ラジオ、ワイヤレス機器は、なるべく照明器具から離してご使用ください。雑音が入ったり、誤動作したりする場合があります。
- LED照明は、同一型番でも発光色、明るさが異なる場合があります。
- 表示が発光するスイッチに使用した場合、スイッチの発光部が暗くなったり点灯しなかったりすることがあります。
- 照射距離が近い場合、光むらが発生する場合があります。

保証とアフターサービス

必ずお読みください

■保証期間

保証期間は、お買い上げ日より3年間です。24時間連続使用など、1日20時間以上の長時間使用の場合は、上記の半分の保証期間となります。

※物件または使用環境により保証内容が異なる場合があります。詳しくは担当営業にお問い合わせください。

保証期間内に故障した場合は、お買い上げの販売店にて、お買い上げ日を特定できるものをご提示の上、修理をご依頼ください。無料にて修理させていただきます。保証期間内でも有料になる場合があります。詳しくは保証規定をご覧ください。

■保証期間経過後の修理

お買い上げの販売店にご相談ください。修理により製品の機能が維持できる場合には、ご希望により有料にて修理いたします。

■補修用性能部品の保有期間について

当社はこの製品の補修用性能部品の製造打ち切り後、6年間保有しています。性能部品とは、その製品の機能を維持するために必要な部品です。

■アフターサービスについて

ご不明な点はお買い上げの販売店またはアイリスコールにお問い合わせください。

保証規定

保証期間内でも次の場合には原則として有料にさせていただきます。

- ①使用上の誤りおよび不当な修理や改造による故障および損傷
- ②お買い上げ後の取り付け場所の移設・輸送・落下などによる故障および損傷
- ③火災・地震・水害・落雷・その他天災地変・異常電圧・指定外電源(電圧・周波数)の使用などによる故障および損傷
- ④車両・船舶などに搭載された場合に生ずる故障および損傷
- ⑤施工上の不備に起因する故障や不具合
- ⑥法令、取扱説明書で要求される保守点検を行わないことによる故障および損傷
- ⑦日本国以外での使用による故障および損傷

メモ欄

IRIS ECOHILUX
エコハイルクス

LED縦型ポーチ灯 人感センサー付 プレーン

一般屋外用 防雨形

共通取扱説明書

取り付け説明付き 保管用

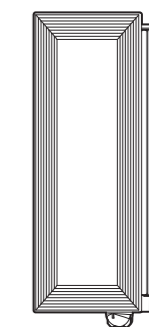
住宅用 防雨型 照明器具
(非調光タイプ)

電気工事必要・調光器具使用不可

この器具の取り付け工事は、必ず電気工事店(有資格者)にご依頼ください。資格を持たない方による電気工事は、法令で禁止されています。

このたびはアイリスオーヤマ製品をお買い上げいただき、まことにありがとうございます。取扱説明書を必ずお読みになり、正しく安全にご使用ください。また、この取扱説明書は大切に保管してください。

本体カラー	色温度(K)	品番
シルバー	5000	IRBR5N-VRPLS-MSBS
	2700	IRBR5L-VRPLS-MSBS
シャンパンゴールド	5000	IRBR5N-VRPLCG-MSBS
	2700	IRBR5L-VRPLCG-MSBS
ブラック	5000	IRBR5N-VRPLB-MSBS
	2700	IRBR5L-VRPLB-MSBS



安全上の注意

ここに示した注意は、お使いになる方や他の人々への危害や財産への損害を未然に防止するためのもので、「警告」「注意」の2つに分けて説明しています。いずれも安全に関する重要な内容ですので、必ずお守りください。

図記号の意味



注意を促す記号



してはいけない
[禁止]内容






しなければならない
[指示]内容

施工担当者様へ

●設置が終わりましたら、この取扱説明書を必ずお客様にお渡しください。



警告

誤った取り扱いをすると、人が死亡または重傷を負うおそれがある内容を示しています。

 可燃物	可燃物がある場所に取り付けない 可燃物の保管場所上部などへは取り付けしないでください。火災の原因になる場合があります。	 必ず実施	電源は定格電圧・定格周波数で使用 日本国内の一般家庭用商用電源AC100V、電源周波数50Hz/60Hzで使用してください。指定外の電源で使用した場合、LEDチップの短寿命や火災の原因になります。 [参考：使用電圧範囲：AC100V ±6%]
 禁止	振動や衝撃のある場所、熱がこもる場所に取り付けない 振動が加わる場所、高所で熱がこもりやすい(40℃を超える)場所には取り付けしないでください。器具が高温になり、火災の原因になる場合があります。 使用適正温度：-5～40℃		施工の際は電源を切り、本書にしたがい確実にを行う 取り付け工事は「電気設備技術基準」にしたがい施工してください。接地工事が正しくないと、感電の原因になります。
	指定以外の取り付け姿勢で取り付けない 本書で指示した向き以外には取り付けしないでください。落下・破損・故障・火災の原因になります。		
	粉塵やオイルミスト、引火性ガスの発生する場所、さびが発生しやすい場所に取り付けない 粉塵の多いところ、または引火性ガスのあるところでは使用しないでください。故障や火災の原因になります。		器具の重さに耐えるところへ取り付ける 取り付け部が強い場所へ取り付けてください。取り付け部が弱いと、脱落して電源線の短絡による発熱や火災の原因になります。

注意

誤った取り扱いをすると、人がけがをしたり、物的損害が発生するおそれがある内容を示しています。

 調光器	調光器を使用しない、入切専用スイッチへ接続する 調光器を使うと、LEDチップの短寿命や故障の原因になります。必ず入切専用スイッチに接続してください。	 必ず実施	ドア開閉時に接触しない場所に取り付ける ドアの近くに設置する場合、開閉範囲を確認して本製品に接触しないことを確認してください。接触すると破損や故障の原因になります。
--	--	---	--

アイリスオーヤマ株式会社

〒980-8510 仙台市青葉区五橋2丁目12番1号 ホームページ <http://www.irisohyama.co.jp/>

製品に関するお問い合わせは

アイリスコール 通話料無料 **0120-311-564**

FAXでのお問い合わせは

通話料無料 **0800-888-2600**

受付時間 平日9:00～17:00、土・日・祝日9:00～12:00 / 13:00～17:00 Webからのお問い合わせは <https://www.irisohyama.co.jp/support/>
(年末年始・夏期休業期間・会社都合による休日を除く) メールフォームにご記入のうえ送信してください

各部の名称 (施工者様)

- 説明図は、一部を省略抽象化した図です。
- 不足している部品があった場合には、お買上げ店またはアイリスコールまでご連絡ください。

垂直面 専用

一般屋外用：防雨形

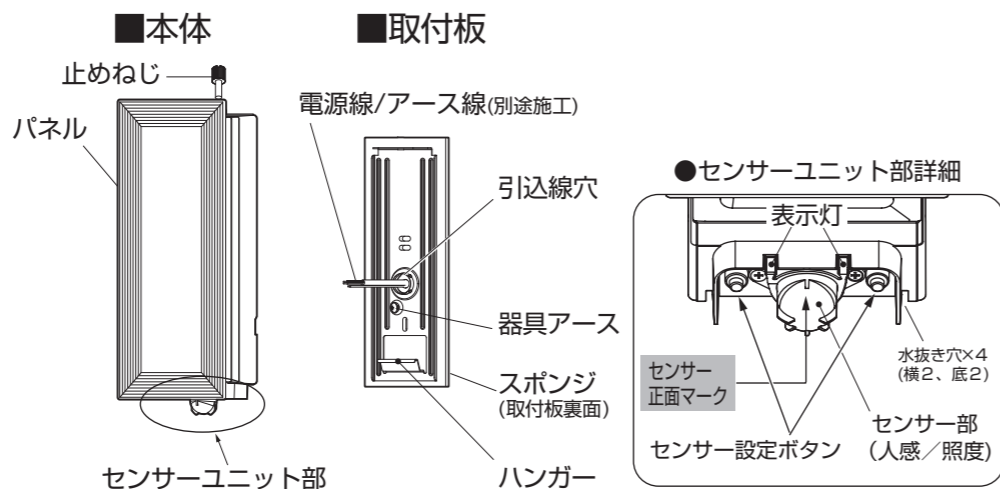
(配線は省略しています)

注意 お客様による分解はしないでください。故障の原因になります。

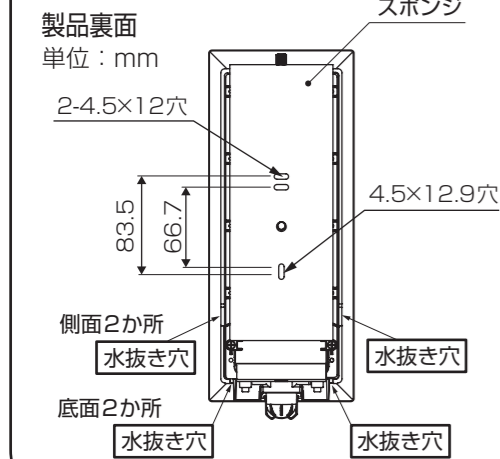
付属品

フランジ付木ねじ：2本

- 施工場所に適したねじを用意してください。

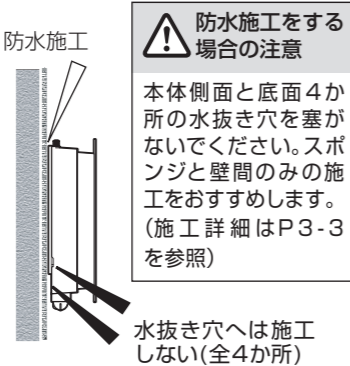


取付穴寸法



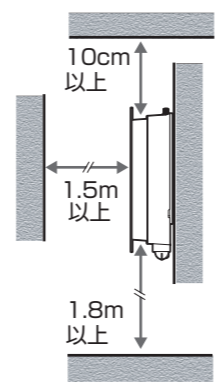
●本体水抜き確保

本体の水抜き穴を確保してください。



照射距離の注意

- 被照射面が近すぎると、変色・変質するおそれがあります。壁や天井との距離は、設置面を除き10cm以上離してください。
- センサーの誤動作を防ぐため、対面の壁までの距離は1.5m以上、下方向は1.8m以上にすることを推奨します。(P4参照)



仕様

形状(色)	プレーン			
本体色：	●シルバー(S) ●シャンパンゴールド(CG) ●ブラック(B)			
品番	IRBR5N-VRPLS-MSBS IRBR5N-VRPLCG-MSBS	IRBR5N-VRPLB-MSBS	IRBR5L-VRPLS-MSBS IRBR5L-VRPLCG-MSBS	IRBR5L-VRPLB-MSBS
保護等級	防雨形 IP33 (JIS C 0920)			
色温度(K)	5000 [昼白色]		2700 [電球色]	
器具光束(lm)	450	440	450	440
サイズ(mm)	H 307*1×W120(パネル)、D 80(出しろ)			
消費電力(W)	4.5			
質量(kg)	0.80			
感知範囲	約5m×4m(高さ2.0mの場合) (周辺環境により変化、詳細P5参照)			
センサー点灯時間	切替式：約20秒/約60秒/設定なし			
照度センサー感度切替	約50 lx(ルクス)/約5 lx(ルクス)/設定なし			
主要材質	本体：AES樹脂、アクリル樹脂/取付板：SUS/スポンジ：EPDM			

- 使用環境：一般屋外 ●日本国内専用 ●製造：中国
- 定格電圧：AC100V ●定格周波数：50/60Hz ●演色性：Ra81 ●設計寿命：約40000時間*2

*1 突起部を除きます。
*2 LEDモジュールの設計寿命は、LEDが点灯しなくなるか、初期光束の70%に低下するまでの総点灯時間のいずれか短い時間を推定したものです。製品の寿命を保証するものではありません。
*3 製品の仕様は予告なく変更することがあります。

故障かな?と思ったら(お客様)

- センサーの動作がおかしいと思った時は、下記の例を参考に点検を行ってください。
- 処置をした後でも異常があるときは、必ず壁スイッチ(電源)を「OFF(切)」にし、お買上げの販売店、電気工事店、または本書に記載のアイリスコールへご連絡ください。

現象	考えられる原因	処置方法
周囲が暗くなっても点灯しない	壁スイッチ(電源)がOFFになっている。	壁スイッチ(電源)をONにしてください。
	センサー部に周辺の光があたっている。	光があたらないようにしてください。*1、*3
人が近づいても点灯しない	壁スイッチ(電源)がOFFになっている。	壁スイッチ(電源)をONにして人感センサーモードにしてください。
	厚手の服を着ている。傘をさしている。	熱量を検出するため、体をおおう服を着ていたり傘をさしていると体温が検出されにくくなり、人感センサーが感知しない場合があります。*1
	人感センサーが無効になっている。(表示灯①消灯)	人感センサー切替①を押し、表示灯左①を「緑」か「赤」にしてください。
	センサー部表面に汚れが付着している。	柔らかい布で軽くセンサー部の汚れを落としてください。
点灯と消灯を繰り返すまたは点滅する	照度検出レベルに対して周囲が明るすぎる。	設定されたレベルより周囲が暗くなると人感センサーが動作します。
	器具自身の光を検出している。	取り付け場所周辺の反射をおさえてください。
点灯したままで消灯しない	常時点灯モードになっている。(表示灯が両方消灯している)	明るさ感度切替②で明るさ感度設定をしてください。
	センサー感知エリアに熱源がある。	感知エリアから熱源を取り除いてください。*1
	感知エリア内に、常に人感センサーに反応するものがある。	感知エリアから反応するものを取り除いてください。
	激しい雨が降っている。	センサー部についた水滴を検出して点灯する場合があります。*1
	感知エリア内に木や池の水面など、風で動くものがある。	感知エリアの確認や、不要な光の反射を防止してください。
人が近づかなくても点灯する	センサー部に強い光があたっている。犬や猫などの動物を感知している。	通行する車のライトがあたっている場合は、一時的に点灯する場合があります。動物の場合は人と同じ感知をすることがあります。
	照度センサーモード設定で周囲が暗くなった。	照度センサーモードは周囲が設定より暗くなると点灯します。
	激しい雨が降っている。	検出部についた水滴を検出して点灯する場合があります。*1
	感知エリア内に木や池の水面など、風で動くものがある。	感知エリアの確認や、不要な光の反射を防止してください。
感知エリアに人がいるのにランプがつかない(消える)(人感センサーモード時)	周囲が明るく照度センサーがONの状態壁スイッチ(電源)をONにした。	電源ON直後は、約20秒間点灯後消灯します。照度センサーがONのときは、暗くなると照度/人感の各センサーが動作し点灯します。*2
	点灯時間が無効になっている。(表示灯左①消灯)	人感センサー切替①を押し、表示灯左①を「緑」か「赤」にしてください。
明るさに関係なく人に反応し点灯する	明るさ感度が無効になっている。(表示灯右②消灯)	明るさ感度切替②を押し、表示灯右②を「緑」か「赤」にしてください。
	センサー部周辺が急に明るくなった。黒い布などでセンサーを覆っていたものを取り除いた。	照度センサーがまわりの明るさを検出し、待機状態を解除するまでに数分かかる場合があります。

*1 人感センサーは赤外線感知方式です。感知エリア内の熱変化(温度変化)を検出します。このため感知エリア内ではペットなどの動物の動きにも反応します。また木や池などの水面が風で動いた場合や、雨などの水滴がセンサー部に付着した場合、さらに水滴がセンサー部前面を移動しても反応することがあります。また厚手の服や体をおおう服を着ている場合は、体温が外部に放出されにくくなり、服の表面温度と外気温との差が小さくなるため、人感センサーが反応しないことがあります。

*2 電源投入(壁スイッチ「ON」)直後は、約20秒間LEDランプが点灯状態になり、その後「人感/照度」の各センサーが待機状態になります。

*3 反射が強い床面の上部や、器具に対向する壁面が近いと、LEDランプ自体の照射光が反射し照度センサーが明るさを検出し、日中と判断して消灯することがあります。器具の設置位置を変更するか、床面や壁面で反射しないような措置をしてください。

その他のセンサーモード設定 (お客様)

照度センサーモード / 暗くなったら自動で連続点灯させたいとき

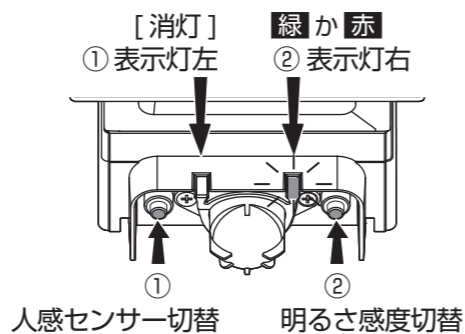
照度センサーで自動点灯/消灯させる



設定手順

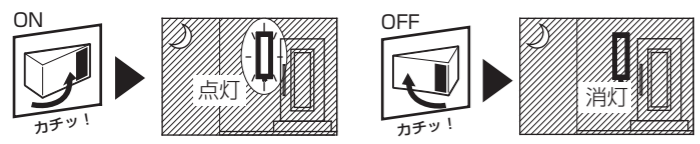
- ① 「人感センサー切替」を押し「表示灯左」を「消灯」させる
- ② 「明るさ感度切替」を押し「表示灯右」を切り替える

【動作モード】: **緑** : 約 5 ルクス以下になると連続点灯
 : **赤** : 約 50 ルクス以下になると連続点灯
 : [消灯]: 照度センサー無効 (自動で点灯しません)



手動点灯モード / 壁スイッチで「ON / OFF」したいとき

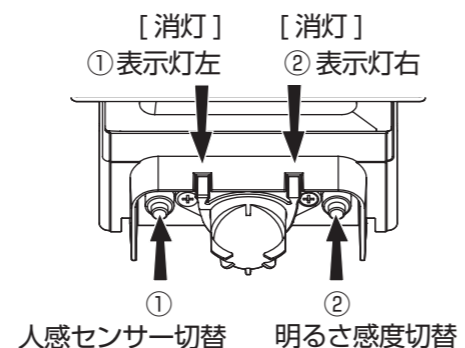
センサー点灯を無効にして手動にする



設定手順

- ① 「人感センサー切替」を押し「表示灯左」を「消灯」させる (人感センサーが無効になる)
- ② 「明るさ感度切替」を押し「表示灯右」を「消灯」させる (照度センサーが無効になる)

上記操作により手動点灯モードになります。



お手入れについて (お客様)

警告・注意をよく読んで、正しくお手入れしてください。



警告

- 必ず電源を切り、消灯してから作業してください。感電の原因になります。
- 器具の水洗いはできません。感電や故障の原因になります。
- 本体パネルは外さないでください。感電や故障の原因になります。

●照明器具を明るく快適に使用していただくために、定期的に清掃してください。(6か月に1度程度)

- 1 パネル表面と本体の汚れを、ぬるま湯に浸した布を固く絞り、ていねいに拭き取ってください。
- 2 汚れがひどいときは、中性洗剤をうすめて含ませた布をよく絞ってから拭いてください。そのあと洗剤が残らないように水拭きしてください。

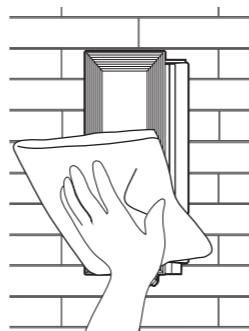
●お客様へ

お手入れ中に器具の破損を確認した時は、使用を中止しお買い上げの販売店、または本書に記載するアイリスコールへ連絡してください。



注意

- 本器具は一般屋外仕様です。海岸に近い地域では、短期間で金属部分に錆が発生する場合があります。
- 以下の液体は、製品を劣化させるおそれがありますので、使用しないでください。
 - × 塩素系漂白剤
 - × 酸性洗剤/アルカリ性洗剤
 - × シンナー/ベンジン/灯油/アルコール系溶液



取り付け方 (施工者様)



警告

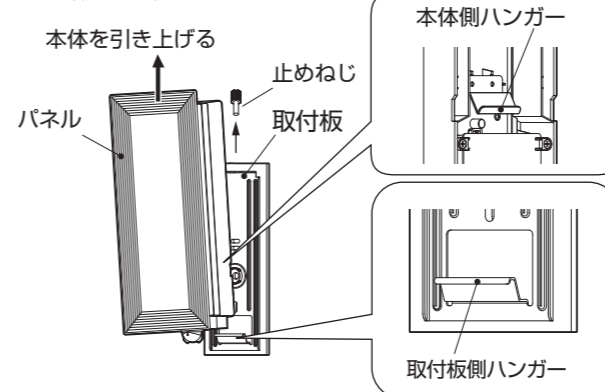
- 必ず電源を遮断してから作業してください。感電や器具破損の原因になります。

1 安全確保のため電源を遮断する

壁からのケーブル引き出しは、必ず電源を切ってから行ってください。露出配線はしないでください。

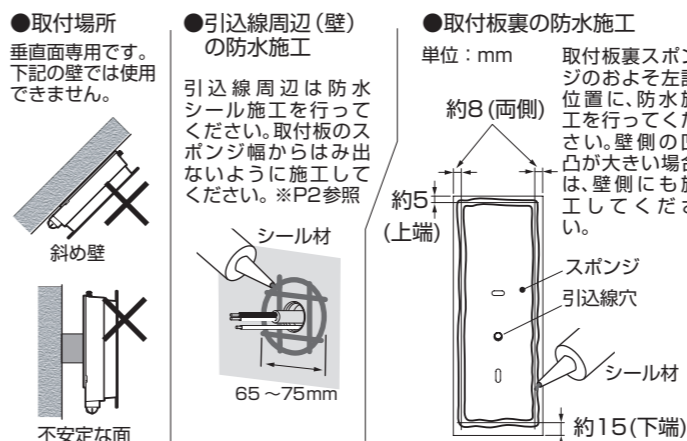
2 本体から取付板を外す

本体上部の止めねじを外し、本体から取付板を分離してください。本体は取付板側ハンガーに引っ掛けてあるので、パネルの上部を手前に倒しながらゆっくり引き上げてください。



3 施工場所の確認と防水施工

- 質量に十分耐えられる壁面に取り付けてください。指定外の姿勢で取り付けしないでください。
- 施工面の状況により、防水施工を行ってください。



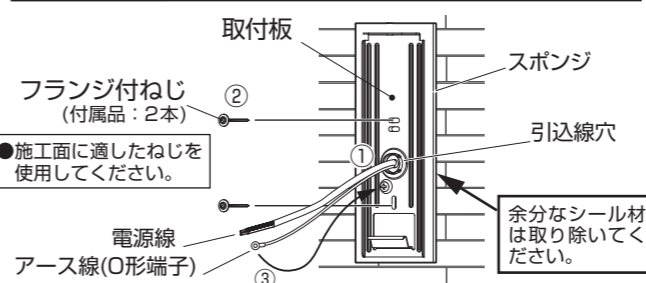
4 取付板を固定しアース線を接続する

- ① 取付板の引込線穴から電源線とアース線を引き出します。
- ② P2の取付ピッチを参照し、いずれか上下2点をねじで固定してください。
- ③ アース線を、O形端子を使用して取付板にねじで固定してください。



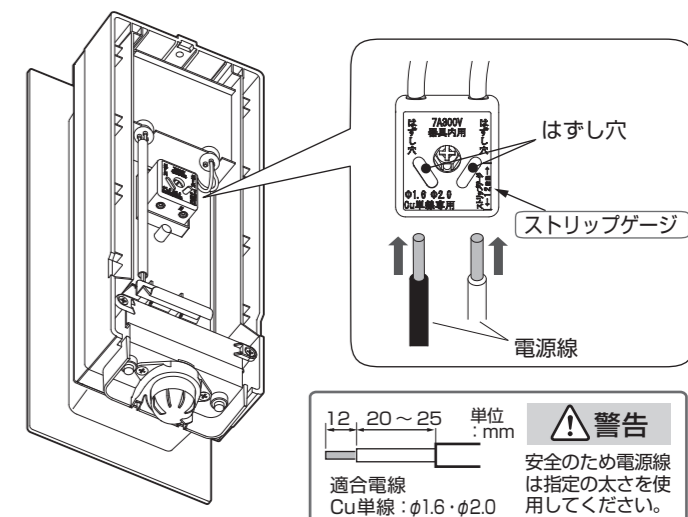
注意

スポンジと壁の間にすき間がないことを確認して下さい。付属のねじが施工面に合わないときは、別途適切なねじを使用してください。



5 電源線を接続する

本体裏面の端子台に電源線を接続してください。ストリップゲージ(12mm)に合わせて電源線の被覆をむき、電源端子台に奥まで差し込んでください。



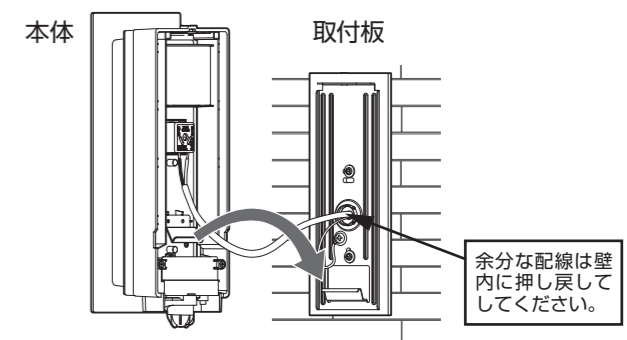
6 本体を取付板に戻し固定する

- ① 本体側ハンガーを取付板側ハンガーに引っ掛けて、本体上部を合わせながら取付板にかぶせてください。
- ② 本体上部から止めねじで締め付けて固定してください。

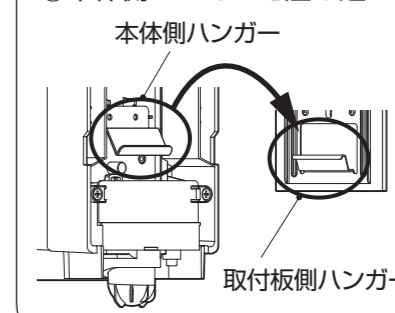


警告

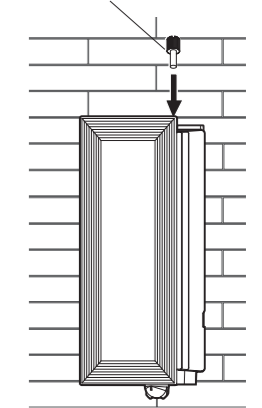
引込線は、本体と取付板との間に挟み込まないようにしてください。点灯不良や水分の浸入による故障や感電、または発火の原因になります。



① 本体側ハンガーを差し込む



② 止めねじで固定する



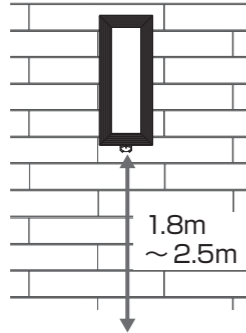
取り付け場所についての注意 (施工者様)

- 必ず壁スイッチのある回路に取り付けてください。
- 調光器のついている回路では使用できません。
- 器具の性能を確保するため、設置場所はお客様と十分相談のうえ決定してください。

センサーの感知エリアと方向を考慮して器具を設置してください。

■推奨する高さに設置する

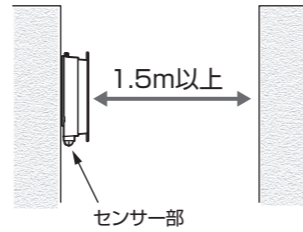
設置はセンサー部までの高さが1.8mから2.5m(推奨値)にしてください。高すぎると、センサーが正常に感知しない場合があります。



■周辺環境と適切な設置距離を確保する

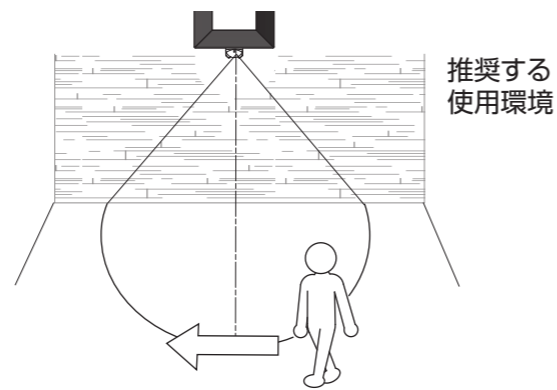
照明器具自身の照射光反射によって起こる自己点滅を防ぐため、壁から1.5m以上離して取り付けるか、もしくはセンサー部の向きを調整※してください。

※センサー部の向き調整
P5「感知エリア調整」参照



■センサーの感知特性(方向)を考慮する

- ・感知エリアを人が横切る位置に設置すると、センサーの人体感知がより向上します。(右図の使用環境を推奨)
- ・状況によっては、センサー部を回転させることで、より感知しやすくなります。



- 雨や風・雪などの気象条件により、センサーが感知してランプが点灯する場合がありますが故障ではありません。詳しくはP.7「故障かな?と思ったら」の下欄※1をご覧ください。
- 北側玄関などの一日を通して日照が弱めの場所に取り付けた場合、周囲環境より暗くなるのが早くなり、照度センサーが早めに暗さを検出しランプが点灯することがあります。お客様とご相談のうえ設置してください。

本器具の使用環境について (施工者様/お客様)

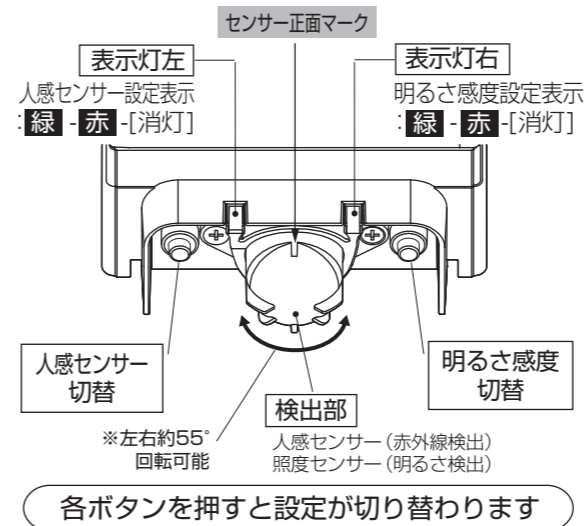
- センサーの特性上、以下の様な環境では誤動作またはセンサー感知が十分に機能しない場合がありますが、故障ではありません。また設置場所自体が不安定な場合、故障の原因になります。

<p>昼間でも暗い場所や、夜間でも明るい場所での誤動作</p>	<p>感知エリア内に木や池の水面などがあり、風でこれらのものが動く場所での誤動作</p>	<p>車のヘッドライトが直接あたる場所での誤動作</p>
<p>換気扇排気口の近く、またはエアコン室外機の風があたる場所での誤動作</p>	<p>前面に障害物がある場所で感知しない(透明なガラス板でも遮断されます)</p>	<p>風などでよくゆれる植物などがある場所での誤動作</p>
<p>あたたかい風が吹きつける場所</p>	<p>感知しない原因</p>	<p>大理石など反射の強い床面の場所</p>
<p>取付高さが3m以上の場所</p>	<p>感知エリア内に交通量の多い道路がある場所</p>	<p>振動の激しい構築物など不安定な場所</p>

センサー感知エリアを設定する (お客様)

センサー各部名称

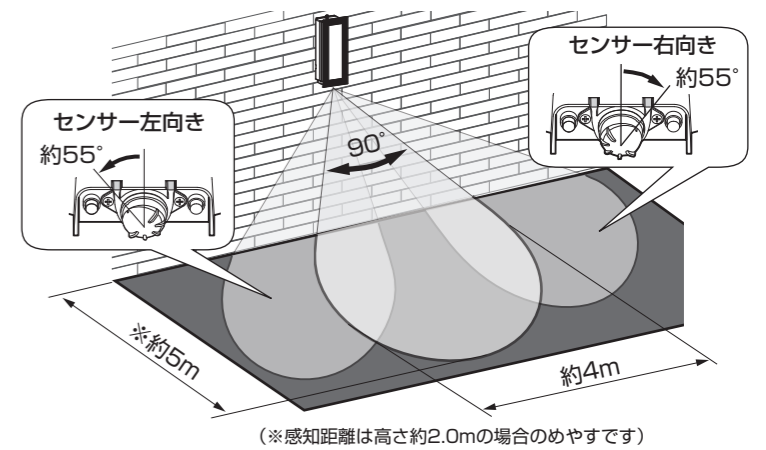
●説明のため前面パネルは省略しています



各ボタンを押すと設定が切り替わります

感知エリア調整 (センサー部の向き調整)

- 器具正面より左右に約55°調整できます。感知エリアは目安です。
- 感知エリア範囲は以下の条件により変化します。
器具の向き/センサーの向き/周辺環境/気象条件



センサー感知範囲を設定する「テストモード」

センサーの設定には、周囲の明るさに関係なく確認可能な「テストモード」で行うと便利です。

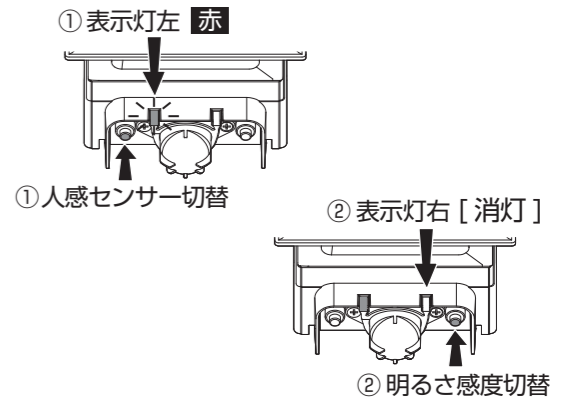
- ①「人感センサー切替」を押し「表示灯左」を「赤」にする
 - ②「明るさ感度切替」を押し「表示灯右」を「消灯」させる
- 上記設定で、人を感じると約20秒間点灯します。器具の周囲を歩き、人感センサー感知の確認をしてください。

※センサー検出部は左右に回転調節が可能です(左右とも約55°)。状況に応じて調節してください(上記参照)。

●テストモード終了後の復帰方法

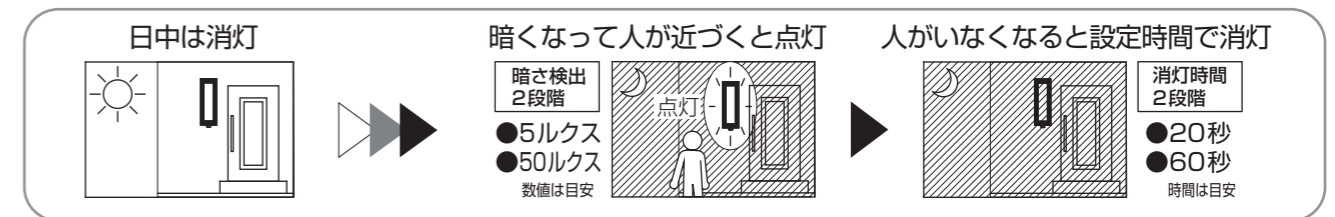
「明るさ感度切替」を押し「表示灯右」を「緑」か「赤」に点灯※させます。照度センサーが動き、暗くなると人感センサーで点灯します。

※表示灯詳細は「センサー点灯の設定をする」を確認してください。



センサー点灯の設定をする (お客様)

人感センサーモード / 暗くなってから人を感じたときだけ一定時間点灯させたいとき



設定手順

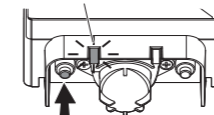
人感センサー設定

- ①「人感センサー切替」を押し
 - ②「表示灯左」を「緑」か「赤」にする
- 【動作モード】: 緑: 60秒間点灯後消灯
赤: 20秒間点灯後消灯
[消灯]: 人感センサー無効 (人感センサーで点灯しません)

明るさ感度設定

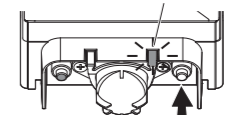
- ③「明るさ感度切替」を押し
 - ④「表示灯右」を「緑」か「赤」にする
- 【動作モード】: 緑: 暗め (約5ルクス以下で人感センサー待機)
赤: 明るめ (約50ルクス以下で人感センサー待機)
[消灯]: 照度センサー無効 (明るさ検出なし:自動で点灯しません)

② 表示灯左 緑か赤



① 人感センサー切替

④ 表示灯右 緑か赤



③ 明るさ感度切替

※説明のため前面パネルは省略しています