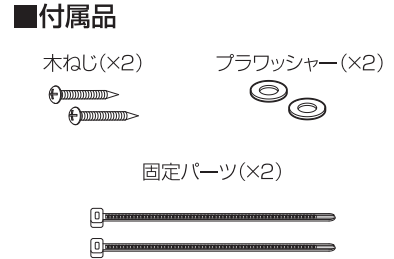
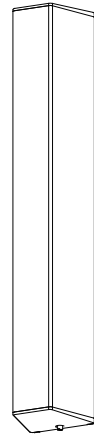
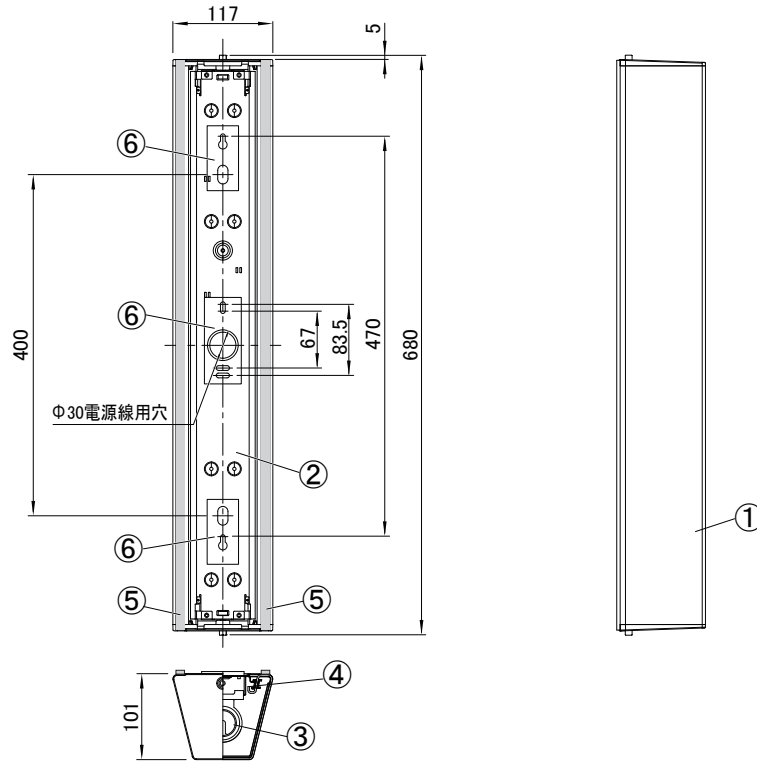


専用ランプ
 ガラスタイプランプ
 LDGF20T・□/□/□/□/□/□/□

屋内:天井直付・壁付兼用
 屋外:壁付専用

G13口金
 片側給電



【適合ランプ】

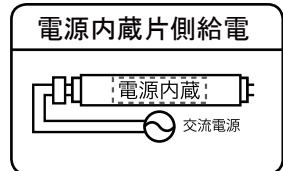
品番	光源色	色温度 (K)	光源光束 (lm)	器具光束 (lm)	定格消費電力(W) 100V 200V	定格入力電流 (mA)
LDGF20T・D/7/10P/C	昼光色	6500	1000	620	7.3	76-67
LDGF20T・N/7/10P/C	昼白色	5000			7.0	
LDGF20T・W/7/10P/C	白色	4000			7.0	
LDGF20T・WW/8/10P/C	温白色	3500			7.4	

〈使用上の注意〉

- LED素子には光色、明るさにバラツキがあるため、同じ形名の商品でも光色、明るさが異なる場合があります。ご了承ください。
- 器具を改造しないでください。落下・感電・火災の原因となります。
- お手入れの際は必ず主電源を切ってください。感電の原因となります。
- 一般屋内でご使用の場合でも、オイルミストが発生するところ、メッキ工場など腐食性ガス、蒸気、液体にさらされる可能性がある場所、器具周囲に硫黄成分が存在する場所では使用しないでください。(一般の食品や薬品、紙類などには硫黄成分が含まれる場合があります。)
- 光学性能に影響を与える場合があります。
- お手入れの際はアルカリ性、弱酸性、弱酸性、塩素系などの薬品は使用しないでください。(器具やカバーの変形、火災の原因)
- ラジオ、TVや赤外線リモコン方式の機器は照明器具から離してご使用ください。雑音が入ったり、正常に作動しない場合があります。
- 同時通信等の誘導無線をご使用になられる場合、雑音が入る場合があります。事前に確認し、対策を講じてください。
- スイッチを接地側に付けた場合、消灯後もランプが薄暗く発光する場合がありますので、必ず非接地側(電圧側)にお取り付けください。(接地極のない電源では両切りスイッチをご使用ください。)
- 電源事情の悪い場所ではLEDがちらつく場合があります。
- ランプを長時間直視しないでください。健康を害する恐れがあります。
- 防犯カメラやビデオカメラを介して照射面を見た際、カメラのモニターや録画画像に縞模様やちらつきが見える場合があります。

〈施工上の注意〉

- 電源線の引き込み穴は余分な電源線を天井に押し込むため、天井裏には障害物が無いようにしてください。
- 電源線の器具送り配線は、天井裏に電源線を通して配線することを推奨します。
- 送り容量は10A以下でご使用ください。
- ガラス直管をご使用ください。
- 口出し線の長さは器具中央の電源穴より器具外 0.15m以上です。
- 電源線は口出し方式です。電源線との接続は電気設備技術基準に従い、確実にこなしてください。



⚠ 安全に関するご注意

・この器具はアイリスオーヤマ製ガラスタイプ直管ランプ専用防湿器具です。
 ・本器具は、-5°C~40°Cの温度範囲で使用してください。
 火災や短寿命の原因となります。
 ・本器具は防雨防湿型器具です。常に高湿度になる場所、風の強いところに取付けしないでください。
 軒下内の雨線内でご使用になれます。
 ・電源線の結線部は確実に防水処理をしてください。
 処理が正しくないと感電や火災の原因となります。
 ・電源電圧は、器具銘板に記載されている電圧±6%内でご使用ください。
 また、電源周波数は器具銘板に従って正しく使用してください。
 感電・火災の原因となります。
 ・器具を改造しないでください。落下・感電・火災の原因となります。
 直射日光のあたる場所では使用しないでください。
 変色・変形・火災・短寿命の原因となります。
 ・本器具は、屋内:天井直付・壁付兼用、屋外:壁付専用です。指定以外の取付けを行うと、火災・器具落下の原因となります。

No.	部品名	材質	数量	備考
6	スポンジ	EVA	3	
5	スポンジ	ポリウレタン	2	
4	固定パーツ		2	
3	ソケット	ポリプロピレン	2	
2	本体	SUS	1	白色仕上
1	カバー	PMMA	1	

防水性能	IP23	変更日	2023年 05月 10日
種類	ポーチ灯 20形 1灯	作成日	2021年 03月 10日
品番	IRLFDL21GB-P	特記事項	消費電力・定格電流はランプ仕様書参照 消費電力は使用するランプによって 異なります
定格電圧	AC100-242V	作成	検図
周波数	50/60Hz	承認	
器具質量	0.97kg		
製 造 所	島 山	谷 藤	雨 宮