

お客様へ ●安全に長くお使いいただくために大切な内容です。必ずお読みください。

警告 誤った取り扱いをすると、人が死亡または重傷を負うおそれがある内容を示しています。

注意 誤った取り扱いをすると、人がけがをしたり、物的損害が発生するおそれがある内容を示しています。

必ず実施 ●点灯異常の際は電源を切る
異常を感じたときは速やかに電源を切り、工事店・電気店に相談してください。継続使用すると感電・火災・落下・けがの原因になります。

禁止 ●可燃物を近づけたり器具の真下に熱源を置かない
本製品を布や紙などの可燃物でおおったりかぶせたり、可燃性の木製・樹脂製の家具を近づけたりしないでください。また真下に暖房器具などの熱源を置かないでください。変形・変色・火災の原因になります。

●分解や改造はしない
本製品の分解・改造、部品の追加・変更、塗装などはしないでください。落下・感電・変形・火災の原因になります。

●破損したものを使用しない
本製品が破損した状態で使用しないでください。速やかに電源を切り、工事店・電気店に相談してください。継続使用すると感電・火災・落下・けがの原因になります。

●本製品のすき間に金属や可燃物などを差し込まない
火災や感電の原因になります。

必ず実施 ●定期的に点検する
3年に1回は専門家（工事店・電気店）による点検を実施してください。設置して8～10年^{*}経つと、外観に異常がなくても劣化は進行します。点検せずに長時間使用を続けると、まれに発煙・発火・感電などの原因になります。
※使用条件：周囲温度30℃、1日10時間点灯、年間3,000時間点灯した場合。（JIS C8105-1解説による）

●使用環境温度・湿度を守る
本製品は屋内・屋外兼用です。適正温度の範囲内で使用できますが、高温で使用するとう火災の原因になるおそれがあります。湿度が常に90%RHを超える環境での使用は、絶縁不良や感電の原因になります。

●使用環境温度：5℃～30℃
●使用環境湿度：90%RH以下

禁止 ●光を直視しない
点灯中にランプを直視しないでください。目を痛めることがあります。

●点灯中・消灯直後に触れない
点灯中や消灯直後は、本製品が高温になっていることがあるので触れないでください。やけどの原因になります。

LED照明使用上の注意

- 点灯スイッチは、必ず非接地側（電圧側）に取り付けてください。接地側に取り付けた場合、消灯後もランプが薄暗く発光することがあります。（接地極のない電源では両切りスイッチを使用してください。）
- 本製品の近くで他の機器のリモコン（リモートコントローラ）を操作した場合、誤動作することがあります。本製品と他の機器のリモコンを離して使用してください。
- ラジオ、ワイヤレス機器は、なるべく本製品から離して使用してください。雑音が入ったり、誤動作したりすることがあります。
- 本製品の電源は、電子レンジやコピー機などの高ワット製品とは回路を分けて使用してください。高ワット製品の使用時にちらつくことがあります。
- LED照明は、同一型番でも発光色、明るさが異なることがあります。
- 表示が発光するスイッチに使用した場合、スイッチの発光部が暗くなったり点灯しなかったりすることがあります。
- 照射距離が近いと、光むらが発生する場合があります。
- 防犯カメラやビデオカメラを介して照射面を見た際、カメラのモニターや録画画像にしま模様やちらつきが見える場合があります。

保証とアフターサービス

必ずお読みください。

■保証期間

保証期間は、お買い上げ日より5年間です。24時間連続使用など、1日20時間以上の長時間使用の場合は、上記の半分の保証期間となります。

※物件または使用環境により保証内容が異なる場合があります。詳しくは担当営業にお問い合わせください。

保証期間内に故障した場合は、お買い上げの販売店にて、お買い上げ日を特定できるものをご提示の上、修理をご依頼ください。無料にて修理させていただきます。保証期間内でも有料になる場合があります。詳しくは保証規定をご覧ください。

■保証期間経過後の修理

お買い上げの販売店にご相談ください。修理により製品の機能が維持できる場合には、ご要望により有料にて修理いたします。

■補修用性能部品の保有期間について

当社はこの製品の補修用性能部品を製造打ち切り後、6年間保有しています。性能部品とは、その製品の機能を維持するために必要な部品です。

■アフターサービスについて

ご不明な点はお買い上げの販売店またはLED照明サポートコールにお問い合わせください。

保証規定

保証期間内でも次の場合には原則として有料にさせていただきます。

- ①使用上の誤りおよび不当な修理や改造による故障および損傷
- ②お買い上げ後の取り付け場所の移設・輸送・落下などによる故障および損傷
- ③火災・地震・水害・落雷・その他天災地変・異常電圧・指定外電源（電圧・周波数）の使用などによる故障および損傷
- ④車両・船舶などに搭載された場合に生ずる故障および損傷
- ⑤施工上の不備に起因する故障や不具合
- ⑥法令、取扱説明書で要求される保守点検を行わないことによる故障および損傷
- ⑦日本国以外での使用による故障および損傷

アイリスオーヤマ株式会社

〒980-8510
仙台市青葉区五橋2丁目12番1号

法人向けLED照明
ホームページ

<http://www.irisohyama.co.jp/led/houjin/>

製品に関するお問い合わせは（通話料無料）

LED照明サポートコール

0800-111-5300

（受付時間）平日9:00～17:00、土・日・祝日9:00～12:00 / 13:00～17:00
（年末年始・夏期休業期間・会社都合による休日を除く）

FAXでのお問い合わせは
（通話料無料）

0800-111-9300

Webからのお問い合わせは
（メールフォームにご記入のうえ送信してください）

<https://www.irisohyama.co.jp/led/houjin/contact/>

IRIS ECOHILUX
エコハイルクス

施工説明書

取扱説明書

保管用

日本国内専用

LEDフラットタイプ シーリング器具 GX53口金ランプ交換型 NSE25-GX53B / NSE25-GX53S / YLEG-GX53W

必ず適合ランプを使用してください

電気工事必要

本製品の取り付け工事は、必ず電気工事店（有資格者）にご依頼ください。資格を持たない方による電気工事は、法令で禁止されています。

このたびはアイリスオーヤマ製品をお買い上げいただき、まことにありがとうございます。ご使用前にこの取扱説明書を必ずお読みになり、正しく安全にご使用ください。また、この取扱説明書は大切に保管してください。

安全上の注意

ここに示した注意は、お使いになる方や他の人々への危害や財産への損害を未然に防止するためのもので、「警告」「注意」の2つに分けて説明しています。いずれも安全に関する重要な内容ですので、必ずお守りください。

図記号の意味



注意を促す記号



してはいけない
[禁止]内容



しなければならない
[指示]内容

施工担当者様へ

●工事が終わりましたら、この取扱説明書を必ずお客様にお渡しください。



警告

誤った取り扱いをすると、人が死亡または重傷を負うおそれがある内容を示しています。



必ず実施

●電源は定格電圧・定格周波数で使用する
本製品は日本国内のAC100V（電圧変動±6%以内）、周波数50/60Hz専用です。それ以外の電源で使用すると、LEDチップの短寿命や火災の原因になります。

●施工は施工説明にしがたい確実に
施工は電気工事士の有資格者が電気設備の技術基準・内線規定などの法令にしがたい作業してください。施工が正しくないと、落下・感電・火災の原因になります。

●取り付け及び保守・点検作業の際は必ず電源を切る
通電した状態で取り付け工事などを行うと、感電や照明器具が破損する原因になります。

●接地（アース）工事を確実に
本製品には接地工事が必要です。D種（第3種）接地工事を「電気設備技術基準」に準じて行ってください。接地工事が正しくないと、感電や重大事故の原因になります。

●本製品の質量に耐える場所に取り付ける
取り付け部の強度が十分でないと、落下による火災や感電の原因になります。



禁止

●指定以外の取付面・取付場所で使用しない
本製品は壁面・天井面取り付け兼用です。指定以外の取付面で取り付けできません。本製品の落下及び発熱により寿命が短くなる原因になります。



禁止

●調光器（ライトコントロール）を使用しない
調光器のある回路へは接続できません。破損・不点灯・発火の原因になります。

●酸や塩素などの腐食性ガスの発生する場所、さびやすい場所には取り付けない
腐食や落下の原因になります。

●破損しているものを取り付けない
感電・火災・落下・けがの原因になります。

●分解や改造はしない
本製品の分解・改造、部品の追加・変更、塗装などはしないでください。落下・感電・変形・火災の原因になります。

●可燃物の近くや熱源の真上に取り付けない
ドアや建具の開閉範囲の近くに取り付けしないでください。被照射物の変形・変色や火災の原因になります。また暖房器具の真上に取り付けると、本製品が過熱し、火災・感電・落下の原因になります。

●粉じん・オイルミスト・引火性ガス・虫が発生する場所には取り付けない
発熱・発煙・火災の原因になります。



注意

誤った取り扱いをすると、人がけがをしたり、物的損害が発生するおそれがある内容を示しています。



必ず実施

●使用環境温度・湿度を守る
本製品は屋内・屋外兼用です。適正温度の範囲内で使用できますが、高温で使用するとう火災の原因になるおそれがあります。湿度が常に90%RHを超える環境での使用は、絶縁不良や感電の原因になります。

●使用環境温度：5℃～30℃
●使用環境湿度：90%RH以下



禁止

●本製品に過度な力を加えたり、過剰な力のかかるところや、振動・衝撃のある場所に取り付けない
破損や落下により、けがの原因になります。

●硫黄成分がある場所には取り付けない
一般屋内で使用する場合でも、メッキ工場など硫黄性ガス・蒸気や液体にさらされる可能性のある場所では使用しないでください。光学性能に影響を与える場合があります。

その他の注意

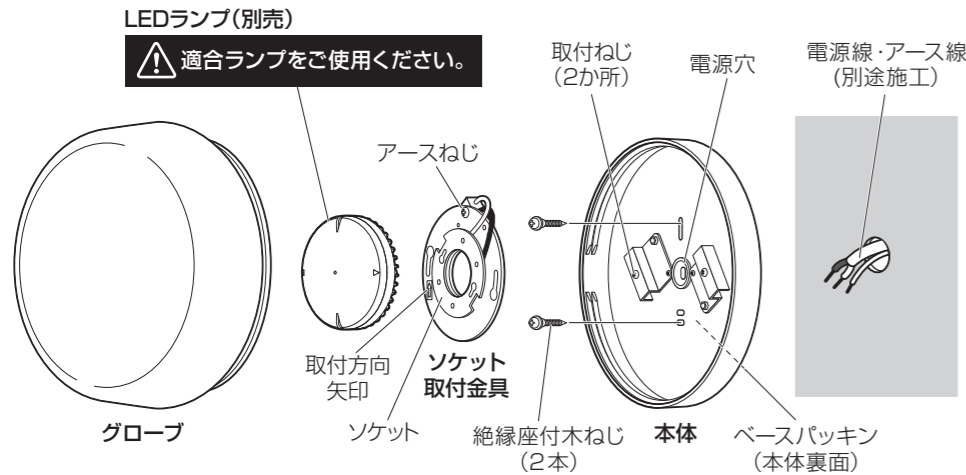
設置や取り扱いについての注意です。

●間引き点灯をする場合は、分岐回路を設けて個別のスイッチで操作してください。（電気工事必要）

各部の名称

- 取り付ける前に下記の部品がすべてそろっていることを確認してください。
- 部品が不足している場合は、お買い上げ店またはサポートコールまでご連絡ください。

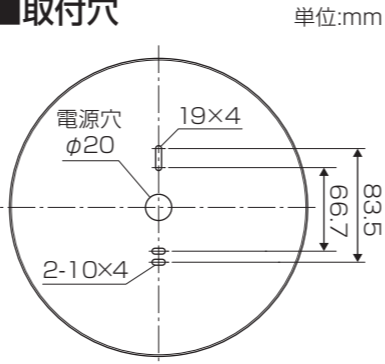
器具構成図と名称



付属品

- ・絶縁座付木ねじ(2本)

取付穴



仕様

品番	適合ランプ	サイズ (mm)	質量 (kg)
NSE25-GX53B	アイリスオーヤマ製 GX53口金 LED ランプ 定格消費電力 7.7W まで	φ250×110	0.8
NSE25-GX53S			
YLEG-GX53W	アイリスオーヤマ製 GX53口金 LED ランプ 定格消費電力 6.0W まで		1.3

- 使用電源：定格電圧 AC100V、定格周波数50/60Hz
- ※本施工説明書と併せ、製品本体の表示および技術資料(仕様書など)をご確認ください。
- ※商品の仕様は予告なく変更することがあります。

ランプ交換について

- 器具表示にしたがって、指定されたアイリスオーヤマ製のランプを使用してください。



警告

器具表示の指定ワット数を超えるランプは使用しないでください。短寿命や器具破損の原因になります。



注意

ランプ交換の際は、器具やランプが十分に冷えていることを確認してください。やけどやランプ破損の原因になります。

取り付けかた

- 部品は正確に取り付けてください。

1 安全確保のため電源を遮断する

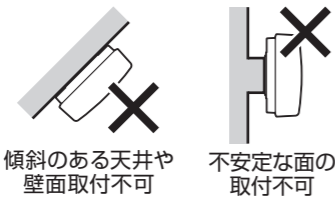


警告

電源を遮断しないで作業をした場合、感電の原因になります。

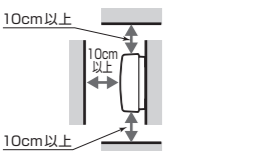
2 施工前の確認

- 製品重量に耐える丈夫な取付面に固定してください。
- 取付面の状況により、防水処置を施してください。



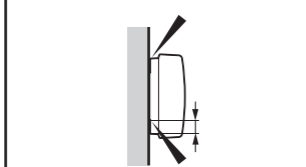
照射距離について

- 被照射面が変色・変質するおそれがありますので、壁や天井との距離は10cm以上離してください。



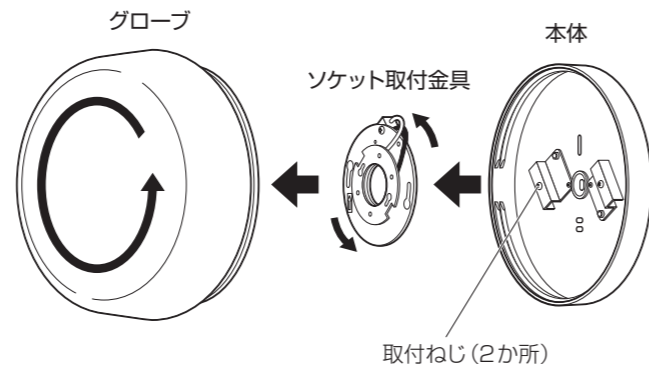
[防水処置(外周施工の場合)]

- 垂直面の場合は、水抜きを考慮し下端より約10mm残し、防水処置をしてください。



3 グローブを取りはずす

グローブを左に回して、本体から取りはずしてください。取付ねじ(2か所)を緩め、ソケット取付金具を左に回して取付ねじをダルマ穴に合わせ、ソケットを本体から取りはずしてください。



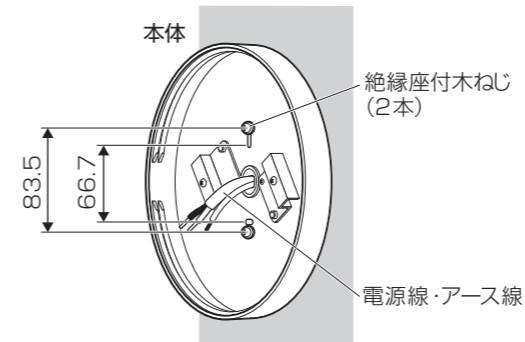
警告

取付面の強度が不足していると落下の原因になります。

4 本体を取り付ける

※イラストは壁面取り付けの場合

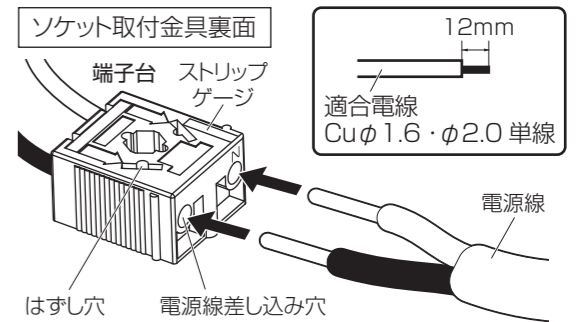
本体中央の電源穴より電源線とアース線を引き出してください。本体内面と取付方向、下図の取付ピッチを参照し、付属の絶縁座付木ねじ(2本)で本体を取付面にしっかりと取り付けてください。



5 電源線を接続する

※イラストは壁面取り付けの場合

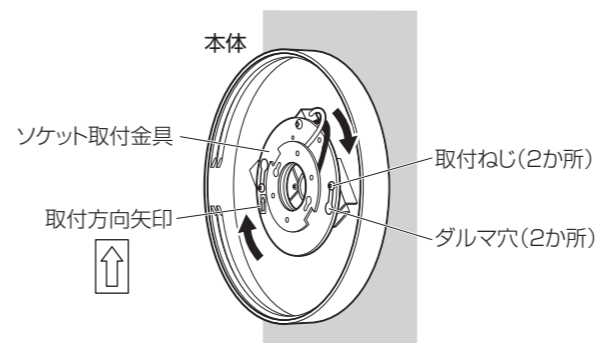
ソケット取付金具裏面の端子台のストリップゲージに合わせて電源線の被服をむき、電源線差し込み穴に確実に差し込みます。電源線をはずすときは、はずし穴にマイナスドライバーを差し込み、電源線を引き抜きます。



6 ソケット取付金具を取り付ける

※イラストは壁面取り付けの場合

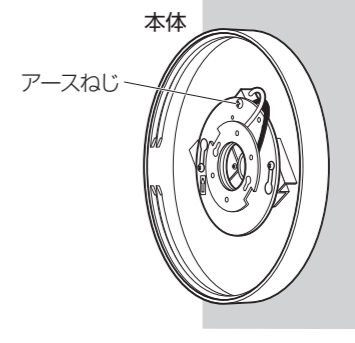
ソケット取付金具の取付方向に従って、ソケット取付金具のダルマ穴(2か所)と取付ねじ(2か所)の位置をあわせ、右に回して取付ねじ(2か所)を締め付けてください。



7 アース線を接続する

※イラストは壁面取り付けの場合

アース線をソケット取付金具のアースねじに接続してください。



8 グローブを取り付ける

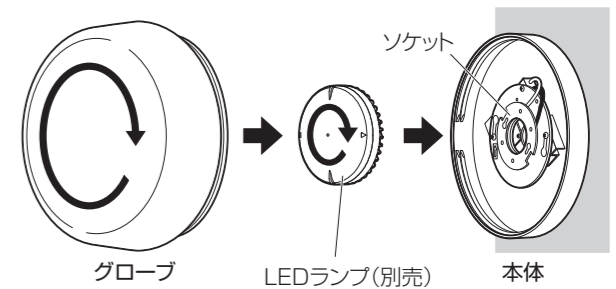
※イラストは壁面取り付けの場合

ソケットに指定のLEDランプを取り付けてください。グローブを右に回して、本体に取り付けてください。



警告

- 指定ランプをソケットに確実に取り付けてください。取り付け方がゆるいと、不点灯や落下の原因になります。
- グローブの取り付けは確実に行ってください。取り付けが不十分ですと、湿気・水気の浸入による絶縁不良・感電の原因になります。



お客様へ

- 安全に長くお使いいただくために大切な内容です。必ずお読みください。

お手入れ方法

- 照明器具を安全に使用するため、定期的に清掃してください。(6ヶ月に1回程度)



警告

- 必ず壁スイッチを切ってから作業してください。感電の原因になります。
- 器具側の水洗いはできません。またLEDランプは外さないでください。感電や故障の原因になります。



注意

- 器具は一般屋外仕様です。海岸に近い地域では短期間で錆が発生するおそれがあります。
- 下記の液体は使用しないでください。製品が劣化するおそれがあります。
 - × 塩素系漂白剤、酸性洗剤、アルカリ性洗剤、シンナー、ベンジン、灯油、アルコール系溶液



- 表面の汚れはぬるま湯に浸した布を固く絞り、丁寧に拭き取ってください。
- 汚れがひどい場合は、中性洗剤を薄めて含ませた布で拭き取ってください。その後、洗剤をよく拭き取り、仕上げに乾いた布で拭き取ってください。

- お手入れ中に器具の破損を確認した時は使用を中止し、お買い上げの販売店、またはLED照明サポートコールにお問い合わせください。