



ECOHiLUX
エコハイルクス

LEDフラットタイプ ブラケット器具 GX53口金用 PKGF-GX53S

この取扱説明書には取り付け方やお手入れの仕方など、ご使用にあたり重要な事柄が書かれています。この取扱説明書を大切に保管して、お手入れなどの際にご利用ください。

お客様へ：この器具の取り付け工事は必ず電気工事店(有資格者)にご依頼ください。一般の方の工事は法律で禁じられています。工事店様へ：工事が終わりましたら、この取扱説明書を必ずお客様にお渡ししてください。

安全上のご注意

安全にご使用いただくために下記の事項を必ずお守りください。

ご使用になる前に、この「安全上のご注意」をよくお読みのうえ正しくお使いください。ここに示したご注意は、お使いになる方や他の人々への危害や財産への損害を未然に防止するためのもので、「警告」「注意」の2つに分けて説明しています。いずれも安全に関する重要な内容ですので、必ずお守りください。

警告	誤った取り扱いをすると、人が死亡または重傷を負う可能性が想定される内容を示しています。
注意	誤った取り扱いをすると、人がけがをしたり、物的損害の発生が想定される内容を示しています。

図記号の意味	してはいけない「禁止」内容です。
	しなければならない「強制」内容です。

施工者様へ

警告

点灯異常の際は電源を切る
異常を感じたときは速やかに電源を切ってください。放置しますと火災・落下によるけがの原因になります。ご購入の販売店、またはアイリスコールにお問い合わせください。

アース工事を行う
アース工事は電気設備技術基準に従い確実に行ってください。アース工事が不完全な場合は、感電の原因となります。(D種接地工事)

可燃物を近づけない
器具を布や紙の可燃物で覆ったり、被せたり、燃えやすいものに近づけないでください。また、ドアの開閉範囲内や家具などの可燃物の近くに取り付けしないでください。近すぎると被射物の変形・変色・火災の原因になります。

分解・改造しない
器具の分解、改造及び、部品を追加変更したり塗装しないでください。落下・感電・変形・火災などの原因になります。

指定以外の取付面で使用しない
器具は壁面、天井面取り付け兼用です。指定以外の取付面で取り付けできません。器具の落下及び発熱により寿命が短くなる原因になります。

注意

定格電圧(100V)±6%内の電源電圧で使用する
器具に表示された電源電圧(定格電圧±6%以内)以外の電圧で使用しないでください。間違って使用すると、LEDチップの短寿命、火災の原因になります。定格電圧は器具を取り付ける前に必ず確認してください。

振動・衝撃をあたえない
振動や衝撃のあるところでは使用しないでください。落下や器具破損の原因になります。

塩害地域・腐食性ガスの発生する場所に取り付けない
海上や臨海部などの重塩害地、沿岸部の塩害地には使用しないでください。早期の錆発生、器具落下の原因となります。また、酸などの腐食性ガスの発生する場所では使用しないでください。器具の腐食や落下の原因になります。

粉塵・ガスの発生する場所に取り付けない
粉塵の多いところ、または引火性ガスのあるところでは使用しないでください。発火・発煙・発熱の原因になります。

お願い
●ラジオ、ワイヤレス方式の機器は、なるべく照明器具から離してご使用ください。雑音が入る場合があります。
●間引き点灯の場合は、分岐回路を設け、そのスイッチで消灯してください。

お客様へ

警告

ランプ交換・お手入れの際は電源を切る
ランプ交換やお手入れの際は電源を切ってください。感電、やけどの原因になります。

可燃物を近づけない
器具を布や紙の可燃物で覆ったり、被せたり、燃えやすいものに近づけないでください。また、ドアの開閉範囲内や家具などの可燃物の近くに取り付けしないでください。近すぎると被射物の変形・変色・火災の原因になります。

点灯異常の際は電源を切る
異常を感じたときは速やかに電源を切ってください。放置しますと火災・落下によるけがの原因になります。工事店・電気店にご相談ください。

分解・改造しない
器具の分解、改造及び、部品を追加変更したり塗装しないでください。落下・感電・変形・火災などの原因になります。

適合ランプを使用する
ランプ交換の際は、必ず取扱説明書通りの種類・ワット数の適合ランプをご使用ください。適合ランプ以外をご使用の場合には、過熱により器具が変形・変色したり、火災の原因になります。

器具の直下や近くにストーブなどの熱器具を置かない
器具が過熱し、火災・感電・落下の原因になります。

定期的に点検する
設置して8~10年経つと、外観に異常がなくても劣化は進行します。数年に1回は専門家(工事店・電気店)による点検を実施してください。点検せずに長時間使用を続けると、まれに、発煙・発火・感電などの原因になります。

※使用条件：周囲温度30℃、1日10時間点灯、年間3,000時間点灯した場合。(JIS C8105-1解説による)

使用上のご注意

- 器具の近くでリモコン(コントローラ)を操作した場合、誤動作することがあります。器具とコントローラ受信部を離してご使用ください。
- 器具の近くや電波状況の弱い場所では音響製品に雑音が入る場合があります。器具と音響製品を離してご使用ください。

ご使用に関するお知らせ

- LEDにはバラツキがあるため、同一型番でも発光色、明るさが異なる場合があります。
- 表示が発光するスイッチに使用した場合、表示が暗くなったり点灯しないことがあります。
- 照射面や照射距離が近い場合、光ムラが発生する場合があります。

お手入れ方法

- お手入れの際は必ず電源を切り、本体が冷えたことを確認してから行ってください。
- 器具を清掃する際は、乾いた柔らかい布で拭きとるか、水で浸した柔らかい布をよく絞ってから拭いてください。
- シンナー、ベンジンなどの揮発性のもので拭いたり殺虫剤をかけたりしないでください。変色、破損の原因になります。

保証とアフターサービス

必ずお読みください。

- 保証期間**
保証期間は、お買い上げ日より3年間です。24時間連続使用など、1日20時間以上の長時間使用の場合は、上記の半分の保証期間となります。保証期間中に故障した場合は、お買い上げの販売店にて、お買い上げ日を特定できるものをご提示の上、修理をご依頼ください。無料にて修理させていただきます。詳しくは保証規定をご覧ください。
- 保証期間経過後の修理**
お求めの販売店にご相談ください。修理により製品の機能が維持できる場合には、ご要望により有料にて修理いたします。
- 補修用性能部品の保有期間について**
当社はこの製品の補修用性能部品を製造打ち切り後、最低6年間保有しています。性能部品とは、その製品の機能を維持するために必要な部品です。
- アフターサービスについて**
ご不明な点はお買い求めの販売店またはアイリスコールにお問い合わせください。

保証規定

1. 取扱説明書、本体貼付ラベル等の注意書に従った正常な使用状態で故障及び損傷した場合には、弊社が無料修理致します。お買い上げの販売店にご依頼ください。
2. 保証期間内に故障して無料修理をお受けになる場合には、商品と本書をご持参、ご提示の上、お買い上げの販売店にご依頼ください。
3. 保証内容は無料修理(製品に限る)のみとさせていただきます。その他の保証は致しかねます。
4. 保証期間内でも次の場合には有料修理になります。
 - ①使用上の誤り及び不当な修理や改造による故障及び損傷
 - ②お買い上げ後の落下等による故障及び損傷
 - ③火災、地震、その他の天災地変による故障及び損傷
 - ④納品後の移動、輸送又は什器備品等との接触による故障及び損傷
 - ⑤お買い上げ日を特定できるものの提示がない場合
5. 本書は日本国内においてのみ有効となります。
6. 本書は再発行致しませんので紛失しないよう大切に保管してください。

アイリスオーヤマ株式会社
〒980-8510 仙台市青葉区五橋2丁目12番1号
ホームページ <http://www.irisohyama.co.jp/>

お問い合わせはお気軽にアイリスコールに
アイリスコール 受付時間 9:00~17:00

0120-311-564

MADE IN JAPAN

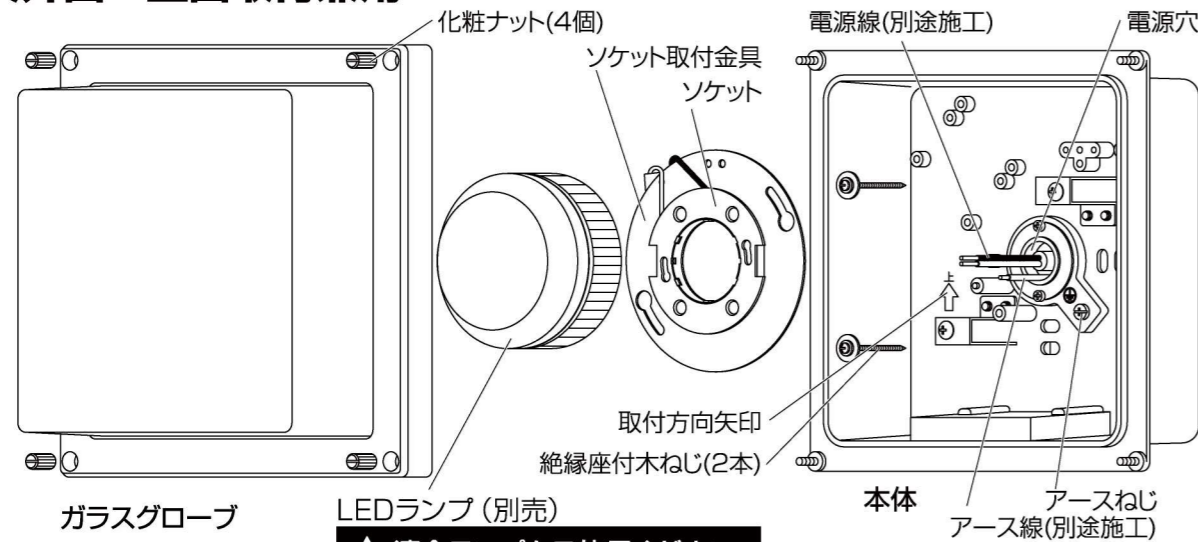
各部の名称

(説明図は、一部を省略抽象化した図です。)
(不足している部品があった場合には、お買上げ店またはアイリスコールまでご連絡ください。)

屋外用 防雨・防湿形 天井面・壁面取付兼用

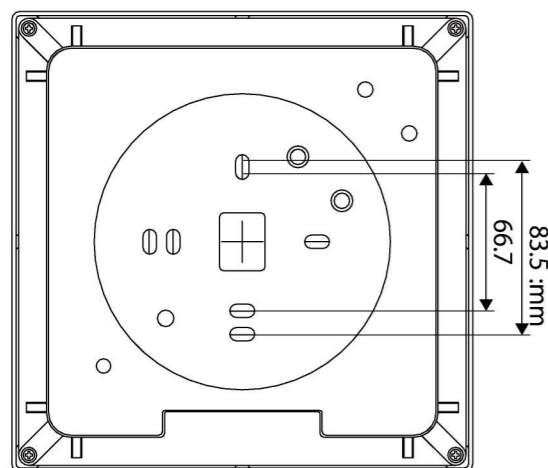
■付属品

・絶縁座付木ねじ(2本)



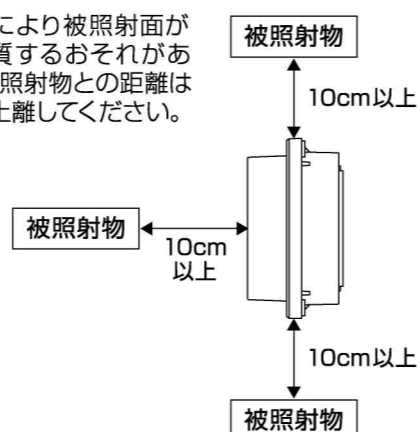
▲ 適合ランプをご使用ください。

■取付穴



照射距離について

●照射距離により被照射面が
変色・変質するおそれがあり
ます。被照射物との距離は
10cm以上離してください。



■仕様

屋外用 AC100V 50/60Hz共用

品番	PKG-F-GX53S
サイズ	約□222×120mm
質量	約2.3kg(※ランプを除く)

※商品の仕様は予告なく変更することがあります。

■ランプ交換について

●器具表示にしたがって、指定されたアイリスオーヤマ製ランプを使用してください。

適合ランプ

アイリスオーヤマ GX53口金 LEDランプ フラットタイプ
LDF6 消費電力：6.0Wまで

▲警告 器具表示の指定ワット数を超えるランプは使用しないでください。短寿命や器具破損の原因になります。

▲注意 ランプ交換の際は、器具やランプが十分に冷えている事を確認してください。やけどやランプ破損の原因になります。

取り付け方

▲警告 必ず電源を遮断してから作業してください。感電の原因になります。

1 施工前の確認

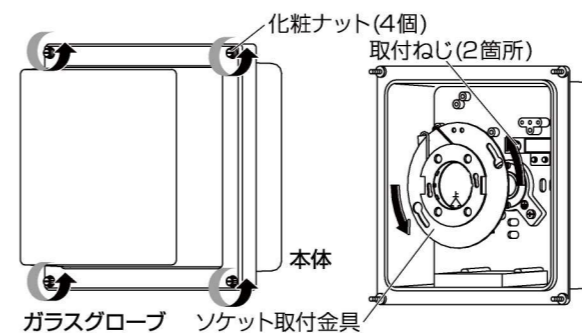
器具質量に耐えられるよう、取付部の強度を確保してください。

2 安全確保のため、電源を遮断する

▲警告 電源を遮断しないで作業した場合、感電の原因になります。

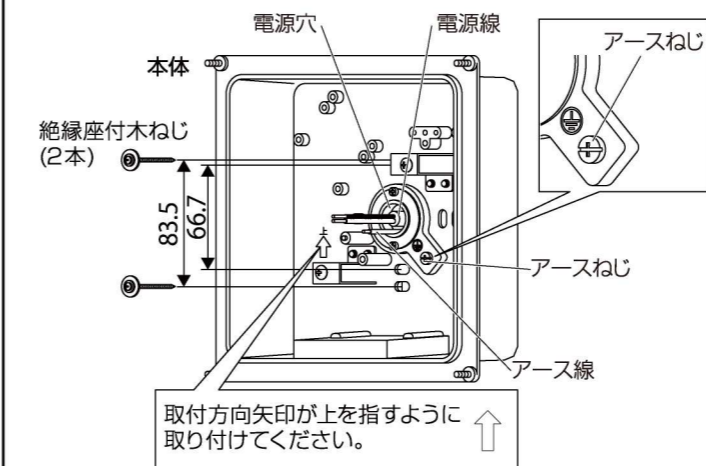
3 ガラスグローブとソケット取付金具を取りはずす

化粧ナット(4個)を左に回して、ガラスグローブを本体から取りはずしてください。
取付ねじ(2箇所)を緩め、ソケット取付金具を左に回してソケット取付金具を本体から取りはずしてください。



4 本体とアース線を取り付ける

本体中央の電源穴より電源線とアース線を引き出してください。
本体内面の取付方向、下図の取付ピッチを参照し、付属の絶縁座付木ねじ(2本)で本体を取付面にしっかりと取り付けてください。
アース線を本体内面のアースねじに取り付けてください。



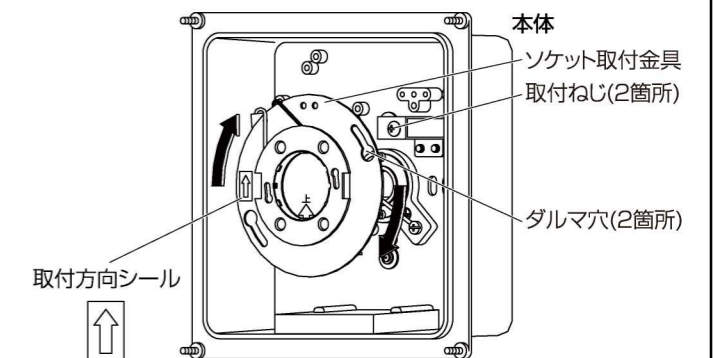
5 電源線を接続する

ソケット取付金具裏面の端子台のストリップゲージに合わせて電源線の被覆をむき、電源線差し込み穴に確実に差し込みます。
電源線をはさずときは、はずし穴にマイナスドライバーを差し込み、電源線を引き抜きます。



6 ソケット取付金具を取り付ける

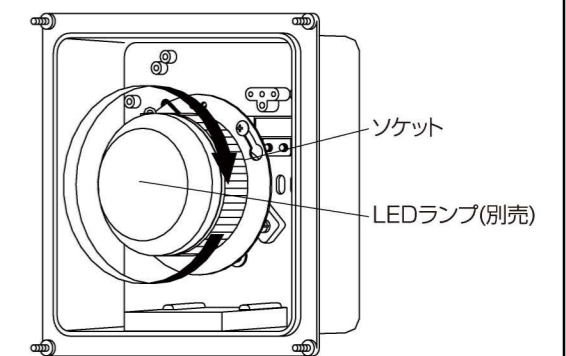
ソケット取付金具の取付方向に従って、取付ねじをソケット取付金具のダルマ穴に通します。
その状態でソケット取付金具を右に回し、ソケット取付金具がはずれないを確認してから取付ねじを締め付けてください。



7 指定のLEDランプを確実に取り付ける

ソケットに指定のLEDランプを取り付けてください。

▲警告 指定ランプをソケットに確実に取り付けてください。取り付け方がゆるいと、不点灯や落下の原因になります。



8 ガラスグローブを取り付ける

ガラスグローブを本体に取り付けてください。
化粧ナット(4個)を右に回して、ガラスグローブを本体に取り付けてください。

▲警告 ガラスグローブの取り付けは確実に行ってください。取り付けが不十分ですと、湿気・水気の浸入による絶縁不良・感電の原因になります。

