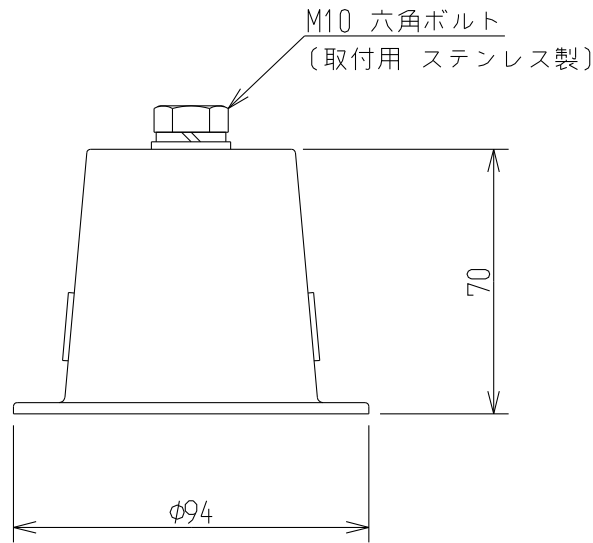
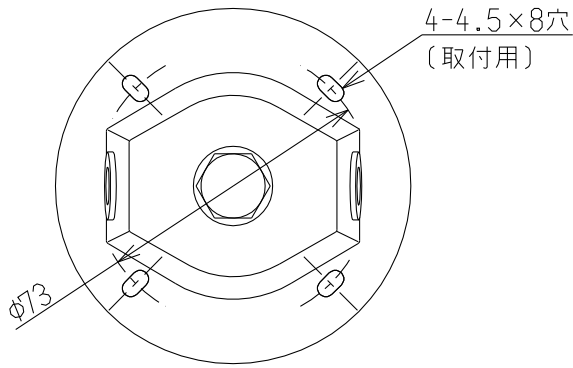


屋内用

ELS



△安全上のご注意  
 器具を安全に使用していただくためには、カタログや取扱説明書等を参照していただく必要があります。  
 くわしくは、最寄りの当社営業所までお問い合わせください。

| 形式    | 仕上色                    |
|-------|------------------------|
| FA1   | ダークグレイ<br>(日塗工 N-30半艶) |
| FA1/W | ホワイト<br>(日塗工 N-95半艶)   |

180822

|    |    |       |          |   |          |                             |    |           |    |     |
|----|----|-------|----------|---|----------|-----------------------------|----|-----------|----|-----|
| 竹下 | 6  |       |          |   | 品名       | レディオックフラッドシリーズオプション<br>フランジ |    |           |    |     |
|    | 5  |       |          |   |          | FA1( /W)                    |    |           |    |     |
| 水嶋 | 4  |       |          |   | 質量       | 150g                        | 単位 | mm        | 尺度 | 1:2 |
|    | 3  |       |          |   |          | 図番                          |    | LLPD07303 |    |     |
|    | 2  | ブッシング | クロロプレンゴム | 2 |          |                             |    |           |    |     |
|    | 1  | 台座    | アルミダイカスト | 1 | ポリエステル塗装 |                             |    |           |    |     |
|    | 部番 | 部品名   | 材質・材厚    | 数 | 備考       |                             |    |           |    |     |