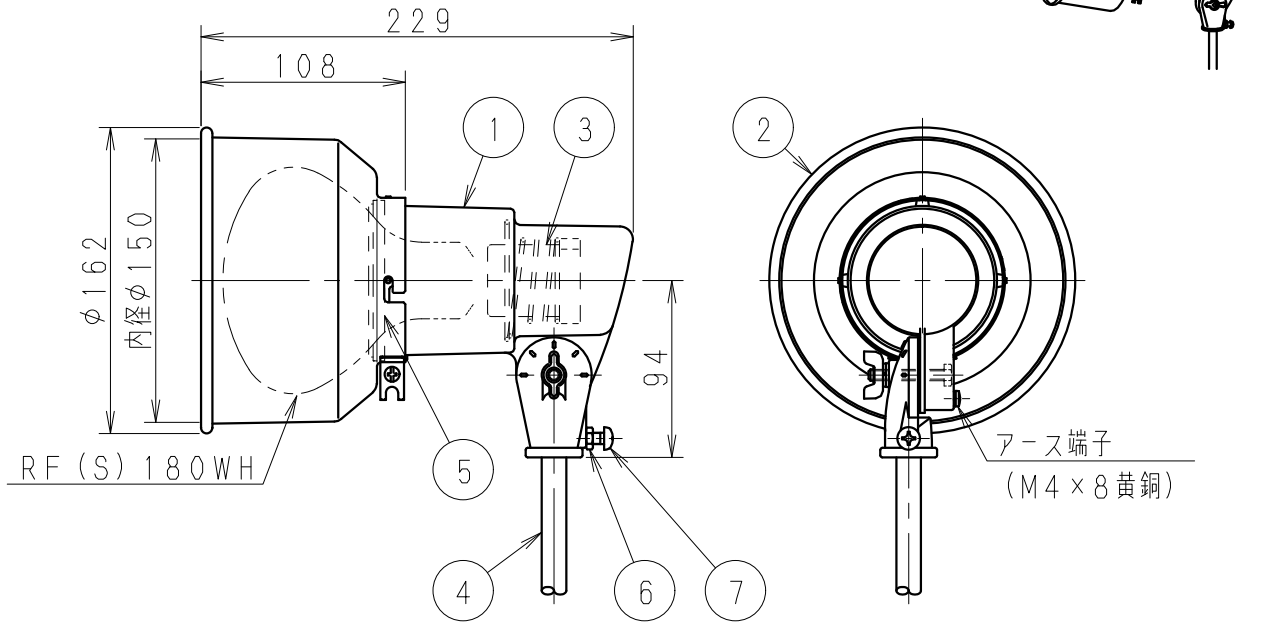


防雨形 (IP43)

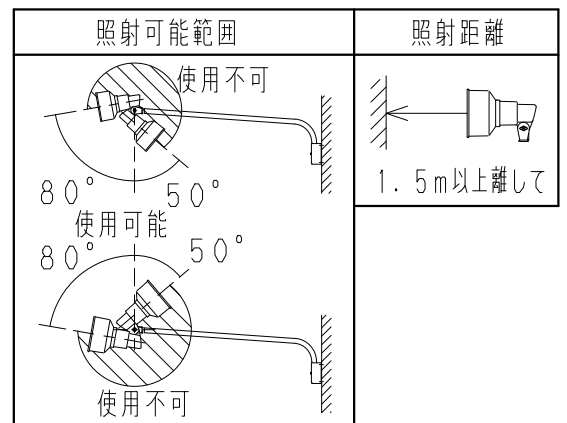


形式	仕上色	適合アーム	防水パッキン <sup>*1</sup>
K00F/BK-L14	黒色 (半艶) (近似マンセルN1)	F13/BK	黒色
K00F/W-L14	白色 (全艶) (オフホワイト)	F14/W	白色

適合ランプ	反射形投光電球	RF (S) 90~180WH
	スーパービームランプ	ARF90~135W
	セルフバラスト水銀ランプ	BHRF160WH
	LEDアイランプ	LDR16N(L)-H/B(W)830
		LDR16N(L)-H/B(W)850

**⚠️ 安全上のご注意**

- 防雨形器具です。浴室など湿気の多い場所には使用しないでください。絶縁不良による感電、火災の原因となります。
- 耐風速は40m/sです。適用条件以外では使用しないでください。器具落下の原因となります。
- 激しい振動や衝撃の加わる可能性のある場所、常時振動のある場所では使用しないでください。器具落下の原因となります。
- 器具に新雪1mに相当する積雪、氷結の恐れのある場所では、雪・氷の除去をおこなってください。器具落下の原因となります。
- 冠水の恐れのある場所では使用しないでください。感電の原因となります。
- 草や木で覆われる場所、周囲に枯葉やゴミの溜まる場所では使用しないでください。火災の原因となります。
- 質量に耐える場所に確実に取付けてください。取付けに不備があると、器具落下の原因となります。
- 必ず適合ランプを使用してください。防水性が保てず、絶縁不良または感電の原因となります。
- 屋外では、ホルダとアームの接続部分が水平より下向きになるように使用してください。浸水により、絶縁不良または感電の原因となります。
- 被照射物は1.5m以上離して使用してください。



注) ランプの取付方法  
 ランプの口金と、ソケットがかみ合いましたらランプを手前に軽く引きながら右に回して最後まで確実に取付けてください。ランプとパッキンが完全に密着していることを確認してください。

150205  
060202

部番	部品名	材質・材厚	数	備考
7	固定ねじ	クロムモリブデン鋼	1	M6×17 先端くぼみ先
6	締付ナット	軟鋼線材	1	M6
5	防水パッキン	シリコンゴム	1	※1 色は別表参照
4	口出線	2CT	1	0.75mm <sup>2</sup> ×2心 器具外1800
3	ソケット	磁器	1	E26
2	フード	鋼板	1	ポリエステル粉体塗装
1	ホルダ	アルミダイカスト、他	1	KO, ポリエステル粉体塗装

品名	屋外用ランプホルダ フード付			
	K00F/BK-L14 K00F/W-L14			
質量	0.8kg	単位	mm	尺度
図番	EIS000274-4			