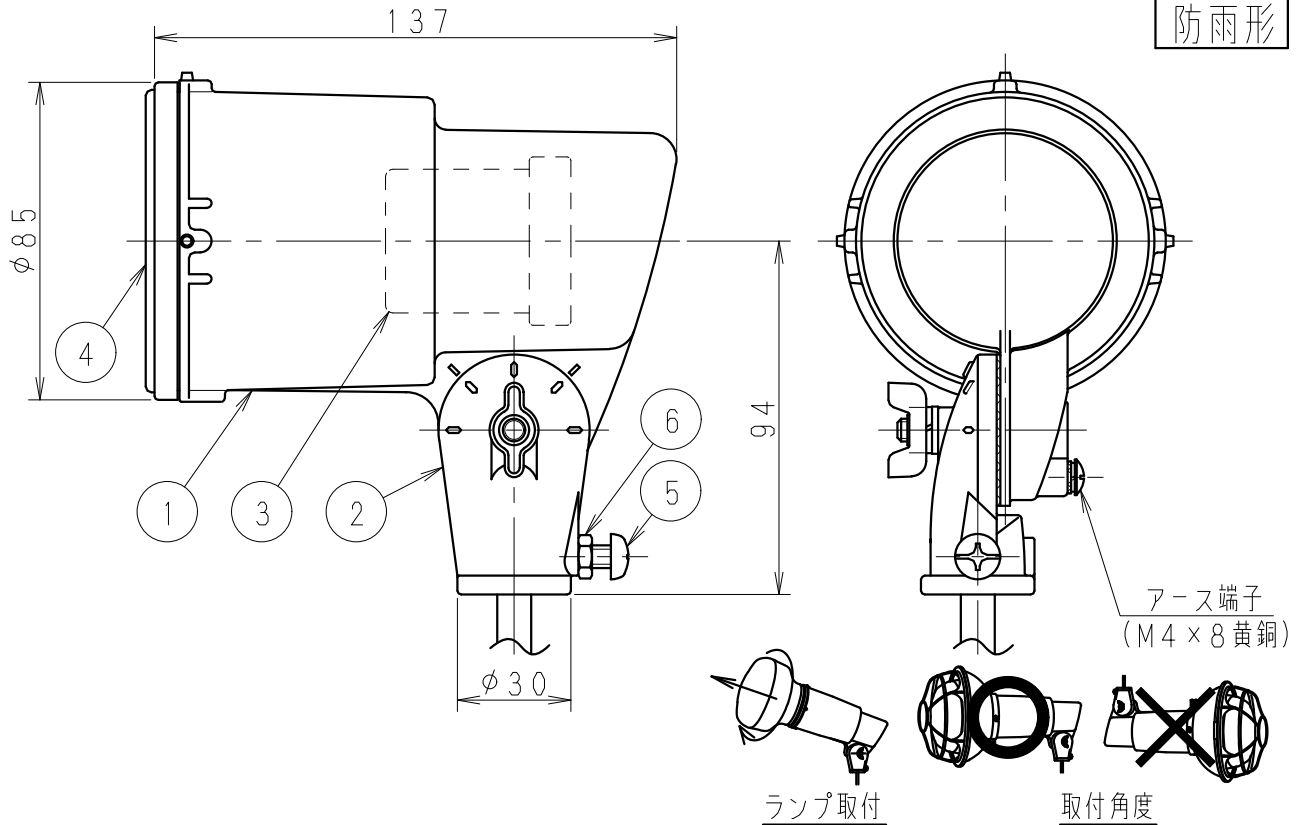


防雨形



適合ランプ	反射形投光電球	RF (S) 90~180WH
	スーパービームランプ	ARF90~135W
	セルフバラスト水銀ランプ	BHRF160WH
	LEDアイランプ	LDR E26形 <small>*ビーム電球形は使用できません</small>

適合接続具	F8, F9, F13~F15
適合ガード	GK4, GK5

仕 上 色	赤色 (全艶) (近似マンセル 7.5R4/14.5)
-------	--------------------------------

口 出 線	キャブタイヤケーブル (2PNCT) 0.75mm ² ×2心 器具外寸法: 1800
-------	---

安全上のご注意

- 防雨形器具です。浴室など湿気の多い場所には使用しないでください。絶縁不良による感電、火災の原因となります。
- 耐風速は60m/sです。適用条件以外では使用しないでください。器具落下の原因となります。
- 激しい振動や衝撃の加わる可能性のある場所、常時振動のある場所では使用しないでください。器具落下の原因となります。
- 器具に新雪1mに相当する積雪、氷結のおそれのある場所では、雪・氷の除去を行ってください。器具落下の原因となります。
- 冠水のおそれのある場所では使用しないでください。感電の原因となります。
- 草や木で覆われる場所、周囲に枯葉やゴミの溜まる場所では使用しないでください。火災の原因となります。
- 質量に耐える場所に確実に取付けてください。取付けに不備がありますと、器具落下の原因となります。
- 必ず適合ランプを使用してください。防水性が保てず、絶縁不良または感電の原因となります。

- 注) 1. ランプの取付け
ランプの口金とソケットが噛み合いましたら、ランプを手前に引きながらランプが止まるまで右方向に回し、防水パッキンと完全に密着させてください。
※LEDアイランプをご使用時にはランプの取扱説明書を参照してください。
2. 取付角度
屋外使用の場合、カップリングの電線引出口が水平より下向きになるよう取付けてください。
カップリングの電線引出口が水平より上方向になるように取付けると、本体とカップリングのかん合隙間及びカップリングの電線引出口から雨水が浸入しますので、逆向き取付けはしないでください。
3. 適合ガードを取付けてご使用ください。
4. ホルダ口出線と配線用ケーブルの接続は電気設備技術基準・解釈及び内線規定を参照してください。

200513
111219

秋山	6	締付ナット	軟鋼線材	1	M6 3種
	5	固定ねじ	クロムモリブデン鋼	1	M6×17 先端くぼみ先
福久	4	防水パッキン	シリコンゴム	1	赤色
	3	ソケット	磁器	1	E26
福見	2	カップリング	アルミダイカスト	1	ポリエステル塗装
	1	本体	アルミダイカスト	1	ポリエステル塗装
部番	部 品 名	材 質・材 厚	数	備 考	

品 名	屋外用ランプホルダ				
	K0-L14				
質量	530g	単位	mm	尺度	1:2
図 番	EIS004324-1				