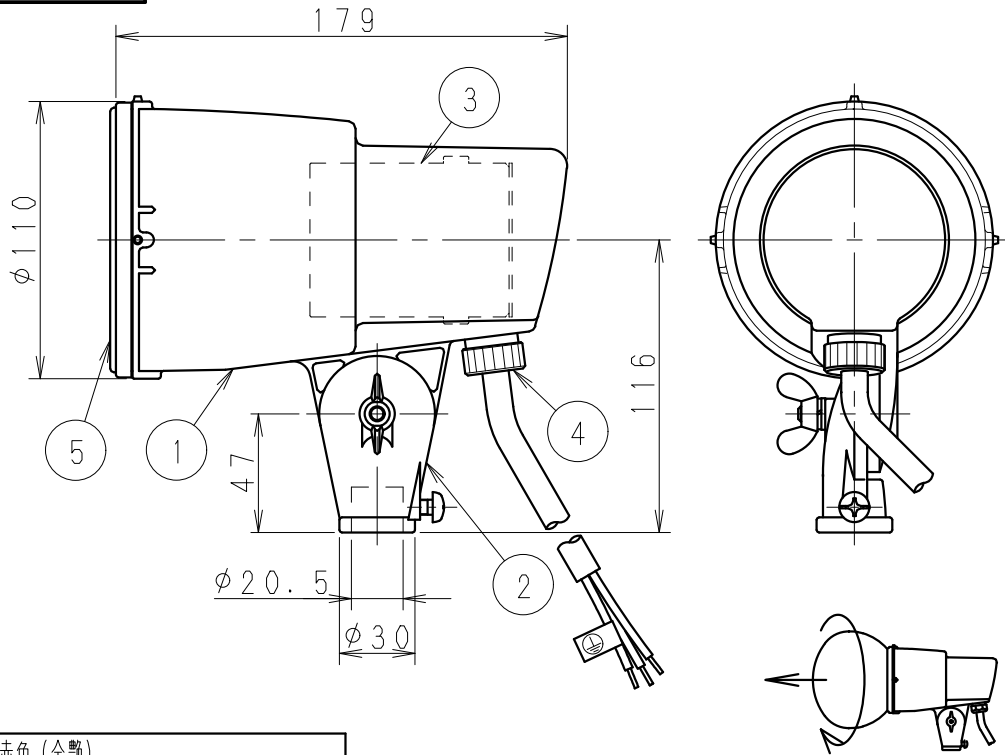


防雨形 (IP43)



仕上 色	赤色 (全艶) (近似マンセル 7.5R4/14.5)
------	--------------------------------

適合ランプ	反射形投光電球	RF (S) 270~450WH
	セルフプラスト水銀ランプ	BHRF250~500WH
	LEDアイランプ	LDR E39形

設計許容風速	60 m/s
--------	--------

適合接続具	F1~F7, F9~F11
-------	---------------

□ 出 線	キャブタイヤケーブル (2PNCT) 器具外寸法: 300 1.25mm ² ×3心 (アース線: 1.25mm ² ×1心)
-------	--

適合ガード	GS6, GS7 ※LEDアイランプはGS7のみ適合 GHS3 (BHRF500WH使用時)
-------	--

安全上のご注意

- 防雨形器具です。浴室など湿気の多い場所には使用しないでください。絶縁不良による感電、火災の原因となります。
- 激しい振動や衝撃の加わる可能性のある場所、常時振動のある場所では使用しないでください。器具落下の原因となります。
- 器具に新雪1mに相当する積雪、氷結の恐れのある場所では、雪・氷の除去を行ってください。器具落下の原因となります。
- 冠水のおそれのある場所では使用しないでください。感電の原因となります。
- 草や木で覆われる場所、周囲に枯葉やゴミの溜まる場所では使用しないでください。火災の原因となります。
- 質量に耐える場所に確実に取付けてください。取付けに不備があると、器具落下の原因となります。
- 必ず適合ランプを使用してください。防水性が保てず、絶縁不良または感電の原因となります。
- 器具を安全に使用していただくためには、カタログや取扱説明書を参照していただく必要があります。

- 注) 1. ランプの取付け
ランプの口金とソケットがかみ合いましたら、ランプを手前に引きながらランプが止まるまで右方向に回し、防水パッキンと完全に密着させてください。
※LEDアイランプをご使用時にはランプの取扱説明書を参照してください。
2. 適合ガードを取付けてご使用ください。
※LEDアイランプにGS6・GHS3は使用できません。
3. 取付方向は自由です。
4. 口出線の色別は、白・黒が電源用、緑がアース用です。
5. ホルダ口出線と配線用ケーブルの接続は電気設備技術基準・解釈及び内線規定を参照してください。

180828
060530



6				
5	防水パッキン	シリコンゴム	1	ベンガラ色
4	防水グランド	黄銅	1	ニッケルめっき
3	ソケット	磁器	1	E39
2	カップリング	アルミダイカスト	1	ポリエステル塗装
1	本体	アルミダイカスト	1	ポリエステル塗装
部番	部 品 名	材 質・材 厚	数	備 考

品 名	屋外用ランプホルダ				
	SSA-0				
質量	920g	単位	mm	尺度	1:3
図番	EIS000531-3				