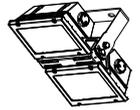


屋外専用

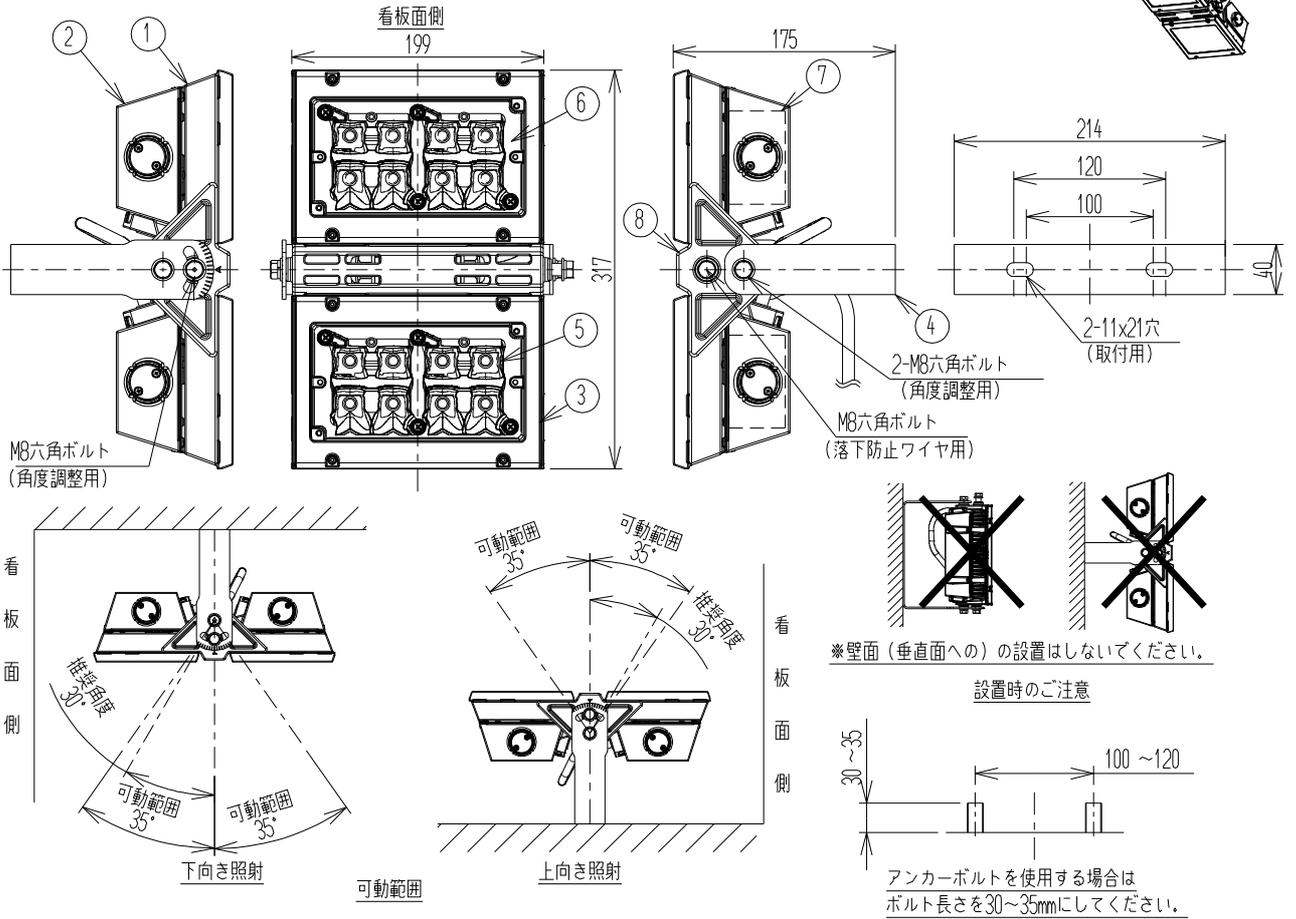
噴流形 (IP65)

耐塩塗装

横長配光タイプ



ELS



#1	形式	光源色 (K相当)	平均演色評価数 (Ra)	定格光束 (lm)	LED光源寿命 (h)	仕上 色
	ECF17201/SAN8	5000	70	23000	60000 (光束維持率%)	ホワイト (日塗工 N-95半艶)
	ECF17202/SAN8		80	20500		
	ECF17203/SAN8 (美vid)	4000	95	15500		
	ECF17201/SAN8/DG	5000	70	23000		
	ECF17202/SAN8/DG		80	20500		
	ECF17203/SAN8/DG (美vid)	4000	95	15500		ダークグレイ (日塗工 N-30半艶)

※1 チェック印は納入製品を示します。
 ※2 保証値ではありません。
 LEDの設計寿命であり、その寿命を保証するものではありません。
 照明器具の寿命は従来光源を使った製品と同様に8~10年での交換を推奨しています。

特性表 定格入力電源電圧100V/200V/242V (±6%)

電気特性	定格電圧 (V)	100	200	242
	定格周波数 (Hz)		50 / 60	
突入電流	入力電流 (A)	1.71	0.860	0.736
	消費電力 (W)	169.6	166.1	165.8
	最大値 (A)	10.6	26.2	31.7
	持続時間 (msec)	2.94	2.76	2.98

口出線 クロロブレンキャブタイヤケーブル
 0.75mm²×3心 (白, 黒, 赤:アース)
 器具外寸法: 3000mm

使用温度範囲	受圧面積	設計許容風速
-20℃~35℃	正面方向: 0.063m ² 側面方向: 0.027m ²	60m/s

- 使用上のご注意
- 電源装置、LEDは標準組込みです。LEDの交換はできませんので、予めご了承ください。
 - LEDの発光色、明るさを含む器具の特性にはばらつきがありますので、予めご了承ください。
 - 器具設置には方向性があります。注意シール確認のうえ使用ください。
 - 角度目盛は5度ピッチで刻印されております。

- ▲安全上のご注意
- 下記の使用環境・条件では使用しないでください。
 - 周囲温度が、使用温度範囲を超える場所
 - 腐食性ガス、可燃性ガスが発生する場所、海岸線に近しい重塩害地域
 - 湿度が85%を超える場所、及び水の侵る場所
 - 振動、衝撃の多い場所
 - 粉塵の多い場所
 - 可燃材に触れる場所
 - 投光器は十分な強度を持つ構造物などの平滑な面に取り付けてください。移動灯として使用しないでください。
 - 投光器全体や一部及び前面部に材質を問わず、覆ったり被せたりしないでください。特に、前面カバー部にフィルターを被せたりしないでください。
 - 落下防止ワイヤは付属品を使用し、必ず施工してください。
 - 投光器を安全に使用いただくためには、カタログや取扱説明書を参照してください。
 - 投光器を設置の際、取付け用アームに関しても新規交換をしてください。

220310
211004



部品番号	部品名	材質・材厚	数	備考
8	固定金具	アルミダイカスト	1	ポリエステル塗装
7	電源	組込品	2	
6	前面カバー	強化ガラス t4	2	型板ガラス
5	反射鏡	アルミダイカスト	4	鏡面仕上
4	アーム	ステンレス t3	1	ポリエステル塗装
3	前面枠	ポリカーボネート	2	白色 (DG); 黒色
2	電源ケース	アルミダイカスト	2	ポリエステル塗装
1	本体	アルミダイカスト	2	ポリエステル塗装

品名	サイン広告用LED投光器 LEDioc FLOOD URBAN VIEW (横長配光タイプ)			
	ECF17201(2)(3)/SAN8(/DG)			
質量	5.7kg	単位	mm	尺度
尺度	1:6	図番 LLPD10711-1		