

お手入れのしかた

安全のため、壁スイッチなどの主電源を切り、本体が冷めてから行ってください。

- 明るく安全に使用していただくため、定期的（おおむね6ヶ月に1回程度）に清掃してください。
 - 汚れがひどい場合は、薄めた中性洗剤や石けん水に浸した布を固く絞って拭き取り、乾いた布で仕上げてください。
- ※化学ぞうきんを使ってお手入れする際は、使用する化学ぞうきんの注意書に従ってください。
製品によっては、プラスチックに悪影響を及ぼす場合があります。
- シンナー、ベンジンなど揮発性のもので拭いたり、殺虫剤などをかけたりしないでください。
変色・変形、または破損の原因になります。

仕様

品番	06-0195	06-0196	06-3500
型番	LE-Y32D6G-RA2	LE-Y37D8G-RA2	LE-Y45DBG-RA2
定格電圧	100V 50/60Hz		
消費電力	100%点灯時:32W 75%点灯時:25W 50%点灯時:16W 25%点灯時:9W	100%点灯時:37W 75%点灯時:28W 50%点灯時:19W 25%点灯時:10W	100%点灯時:45W 75%点灯時:33.5W 50%点灯時:22.5W 25%点灯時:11.5W
常夜灯/待機電力	常夜灯 1.0W / 待機時 0.5W		
全光束	100%点灯時:約3300lm 75%点灯時:約2500lm 50%点灯時:約1700lm 25%点灯時:約1000lm	100%点灯時:約3900lm 75%点灯時:約3100lm 50%点灯時:約2100lm 25%点灯時:約1200lm	100%点灯時:約5000lm 75%点灯時:約3900lm 50%点灯時:約2600lm 25%点灯時:約1300lm
エネルギー消費効率	100%点灯時:約103.1lm/W 75%点灯時:約100.0lm/W 50%点灯時:約106.2lm/W 25%点灯時:約111.1lm/W	100%点灯時:約105.4lm/W 75%点灯時:約110.7lm/W 50%点灯時:約110.5lm/W 25%点灯時:約120.0lm/W	100%点灯時:約111.1lm/W 75%点灯時:約116.4lm/W 50%点灯時:約115.5lm/W 25%点灯時:約113.0lm/W
使用場所	室内用 6畳	室内用 8畳	室内用 12畳
平均演色評価数(Ra)	Ra93		
使用光源	チップ型LED(交換不可)		
定格寿命	※1 約40,000時間		
本体寸法	(約)直径φ450×高さ93mm		
本体質量	約1.1kg		
付属品	保証書付取扱説明書・リモコン		

※1 定格寿命とはあらかじめ設定した条件下での平均値です。使用条件により、寿命の長さは定格寿命と異なる場合がありますので、ご注意ください。

※LED素子には光色、明るさにバラツキがあるため、同じ型番の商品でも光色、明るさが異なることがあります。
※製品改良のため、予告なく仕様変更する場合があります。

(キリトリ線)

保証書 (持込修理)

品名	LEDシーリングライト		★お買い上げ日： 年 月 日		
型番	LE-Y32D6G-RA2 LE-Y37D8G-RA2 LE-Y45DBG-RA2	品番	06-0195 06-0196 06-3500	保証期間 (お買い上げの日から)	LED器具の点灯装置については5年間 セード、リモコンは1年間
お客様	ふりがな ★お名前				様
	ふりがな ★ご住所 〒 -				
電話 ()					

修理メモ

販売店	★住所 店名 電話	(印)
-----	-----------	-----

(注) ★印欄に記入のない場合は無効となりますので、必ずご確認ください。
24時間連続使用等 1日20時間以上使用の場合、保証期間は半分になります。

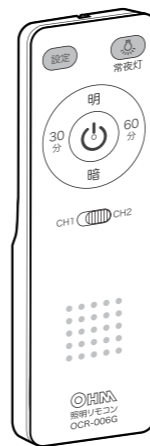
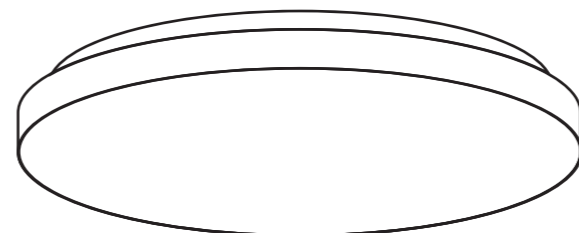


LED照明器具

LEDシーリングライト 取扱説明書

保証書付

← 45cmの LEDシーリングライト! →



リモコン付

LE-Y32D6G-RA2

(品番:06-0195)

LE-Y37D8G-RA2

(品番:06-0196)

LE-Y45DBG-RA2

(品番:06-3500)

お買い上げいただき、まことにありがとうございました。
施工の前・ご使用前には必ずこの取扱説明書を最後までお読みになり、正しく施工してください。
この取扱説明書(保証書付)は、いつでも見ることのできる所に保管してください。

工事店様へ この説明書は必ずお客様にお渡しください。

LEDシーリングライトの特徴

- 長寿命LED** 光源の交換が不要で手間いらず だから、ローコスト!!
- 均一に発光** カバーに影がなく、均一に発光。
- 省エネ** 蛍光管シーリングライトとの比較
- 低UV** 紫外線が少ないので色褪せしにくく、虫も寄り付きにくい。
- 目にやさしい** チラツキが少なく目にやさしい。

もくじ

はじめに	安全上のご注意	2
	使用上のご注意	3
	各部の名称	4
	器具を取り付ける前に	5
	取り付け上のご注意 取り付けできない天井と配線器具	
器具の取り付け方	準備	6
	1.天井の配線器具にアダプターを取り付ける	
	2.本体を押し上げて取り付ける	
	3.電源を接続する	7
器具の取り外し方	4.カバーを取り付ける	
	1.カバーを外す	8
	2.電源を外す	
	3.本体を外す	
リモコンによる操作方法	4.アダプターを外す	
	リモコンによる操作方法	9
壁スイッチによる操作方法	リモコン使用上のご注意	9
	電池の入れかた 乾電池を安全にお使いいただくために	10
故障かなと思ったら	ご使用上に関するお知らせ 愛情点検	11
	無料修理規定	11
お手入れのしかた	仕様	12
	保証書	12

使いかた

必要なとき

安全上のご注意

必ずお守りください。

製品および取扱説明書には、重要な内容の記載があります。それは、お使いになる方や他の方への危害と財産への損害を未然に防ぎ、安全に正しくお使いいただくためです。次の内容(表示・図記号)をよく理解してから本文をお読みいただき、記載事項を必ずお守りください。

■表示内容を無視して誤った使い方をしたときに生じる危害や損害の程度を次の表示で区分し、説明しています。

■お守りいただく内容の種類を、次の図記号で区分し、説明しています。(下記は図記号の一部です)

警告 「死亡または重傷を負う可能性が想定される」内容です。

注意 「傷害を負う可能性または物的損害が発生する可能性が想定される」内容です。

分解禁止

してはいけない内容です。

必ず実行していただく内容です。

警告

必ず守る

- 必ず下図のような平面部の直径が600mm以上の天井に取り付ける。落下によるけがのおそれがあります。
 - 天井平面部直径600mm以上
 - 配線器具
- 凹凸のある場所に取り付けない。落下によるけがのおそれがあります。
 - 突出部
 - 凹凸部
 - 突出部や凹凸のある天井
 - (5ページ)
- 傾斜した場所・変形した場所に取り付けない。落下によるけがのおそれがあります。
 - 斜め天井
 - 変形天井
 - (5ページ)
- がたついたり、破損している配線器具(ローゼット・引掛シーリング)には取り付けない。火災、感電、落下によるけがのおそれがあります。
 - 配線だけのもの
 - 破損しているもの
 - 電源端子露出タイプ
 - ガタつくもの
 - (5ページ)

禁止

- 器具を改造したり、部品交換したりしない。火災、感電、落下によるけがのおそれがあります。
- 本体の取り付けは、取扱説明書に従い確実にこなう。
- 布や紙など燃えやすいもので覆ったり、かぶせたりしない。火災の原因になります。
- 交流100ボルトで使用する。過電圧を加えると過熱し、火災、感電のおそれがあります。
- 煙、臭いなど異常を感じたら、すぐに電源を切る。火災、感電のおそれがあります。
- 異常・故障時は直ちに使用を中止する。速やかに電源を切り、お買い上げの販売店へ点検・修理を依頼してください。
- 調光機能が付いた壁スイッチの場合は、一般の入切用スイッチに交換する。火災のおそれがあります。※スイッチの交換には資格が必要です。販売店、工事店に交換を依頼してください。
- 取り付け、取り外しやお手入れの際には、必ず主電源を切る。主電源を切らないと、感電の原因となることがあります。
- 本体のすき間に金属(ヘアピン・針金・クリップなど)を差し込まない。火災、感電の原因となります。

必ず守る

注意

禁止

- 本体が一部破損したまま使わない。使用を中止し、修理を依頼してください。
- 温度が高くなるものを器具の下に置かない。器具の下にストーブ、コンロなどの発熱物を置かないでください。火災、本体の変形、落下のおそれがあります。
- カバーをはずした状態で点灯しているLEDを直視しない。目に悪影響をおよぼすおそれがあります。
- この器具は屋内(5°C~35°C)専用です。屋外では使用しない。屋外で使用すると、漏電し、感電・火災の原因となることがあります。

接触禁止

- 点灯中や消灯直後は、本体が熱いので触れない。やけどのおそれがあります。

水ぬれ禁止

- 浴室などの湿気の高い場所や屋外で使用しない。火災・感電の原因になることがあります。
- 本体を水洗いしない。感電、故障の原因になります。

必ず守る

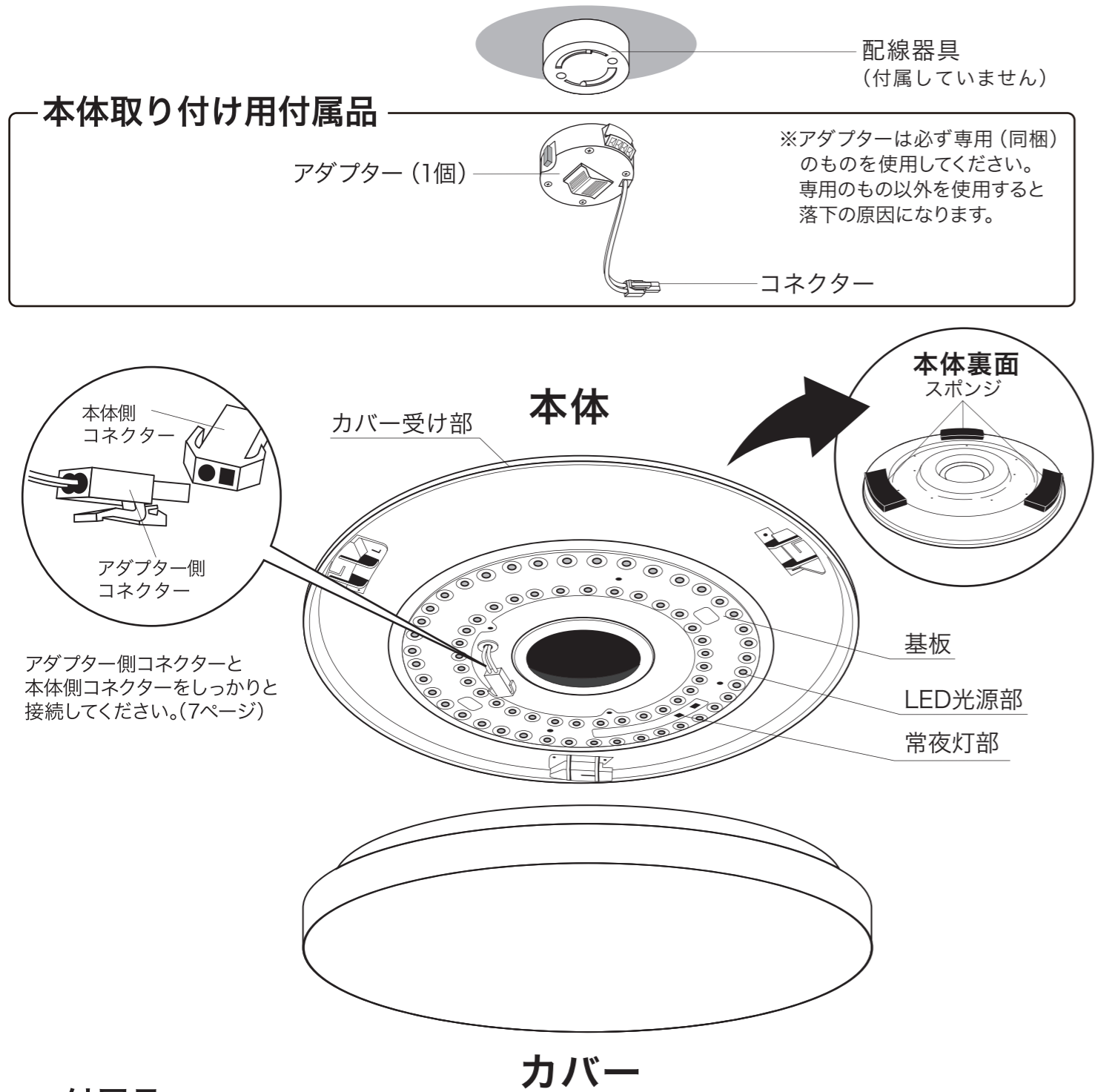
- 照明器具には寿命があり、設置して8~10年経つと外観に異常が無くとも内部の劣化が進行するので、点検・交換する。点検せずに長期間使用し続けると、まれに、発煙、発火、感電などに至るおそれがあります。(周囲温度が高い場合、点灯時間が長い場合は、寿命が短くなります。) ※使用条件は周囲温度30°C、一日10時間点灯、年間3000時間点灯。(JIS C8105-1 解説による。)
- 付属の梱包材は取り除いて本体を使用する。取り除いたまま使用すると、火災の原因になることがあります。自治体のルールに従い、廃棄する。
- 本体裏のスポンジは、取り外さずご使用ください。(5ページ)
- アダプターを天井の配線器具に確実に取り付け。必ず「カチッ」と音がするまで回し取り付け。器具落下の原因となります。(6ページ)
- 本体を押し上げて取り付ける。必ず「カチッ」と音がするまで本体を天井に押し上げて取り付け。(6ページ)
- 使用時にアダプター本体が100°C以上にならないような器具、取り付け位置で使用する。強度が弱まる原因となります。また、火災の原因になりますのでご注意ください。(6ページ)
- コネクターは本体のフックに確実に収める。接触不良による発熱や焼損の原因となります。(7ページ)
- 取り付けする照明器具の質量は、5Kg※以下のものを使用する。器具落下の原因となります。※本製品の質量は約1.1kgです。
- 接続コードに張力が加わらないように使用する。器具落下の原因となります。(7ページ)
- カバーは確実に取り付け。(7ページ)
- アダプターを外すときは、ロックボタンを押しながら反時計方向へ回す。ロックボタンを押さずに回すと本体が破損して器具落下の原因となります。(8ページ)
- シンナー・ベンジンなどの揮発性のものやアルカリ系洗剤などで本体を拭かない。強度の低下、変色、変形、故障の原因になります。

使用上のご注意

- ラジオやテレビなどの音響及び映像機器の近くでご使用の場合、雑音が入ることがあります。
- 天井の取り付け面の構造や材質により、取り付け面が変色等を起こす場合があります。
- この器具はリモコンスイッチで消灯してもリモコン部の回路が約0.5Wの電力を消費しているため、節電のために長期外出時には壁スイッチを切ってください。

各部の名称

図は一部簡略化した部品図です。



付属品

リモコン

単4形乾電池

(2本) ※テスト用

リモコンケース

リモコン取り付け用木ネジ

(2本)

取扱説明書 (保証書付)

器具を取り付ける前に

取り付け上のご注意

警告

■壁付調光器のある回路では使用しない。
本器具を取り付ける電源回路 (壁スイッチ等) に調光器が接続されている場合、ランプが正常に点灯しなかったり、器具が故障することがあり、使用できません。
下図のような調光器が接続されている場合は必ず調光器を取り除いてください。

調光器付壁スイッチ代表例

調光器の交換工事は電気工事店に依頼してください。(交換には資格が必要です。)

注意

■本体裏面のスポンジは取り外さない。

本体裏面についているスポンジは、取り外さずご使用ください。

本体裏面

取り付けできない天井と配線器具

■下図の天井には取り付けできません。

突出部 凹凸部

突出部や凹凸のある天井

変形天井

斜め天井

竿縁天井 格子天井

■下図の場合は、電気工事店が販売店にご相談ください。

配線だけのもの

電源端子露出タイプ

ケースウェイに取り付いている

破損しているもの

ガタつくもの

■次の配線器具は、出しろを確認してください。

角型、丸型引掛シーリング (21mm以下は取り付けできません。)

埋込ローゼット (10mm以下は取り付けできません。)

電気工事は電気工事士の資格が必要です。工事は必ず電気工事店に依頼してください。

引掛シーリングはベニヤ板などの薄い天井材には取り付けないでください。器具が落下するおそれがあります。

器具の取り付け方

安全のため、壁スイッチなどの主電源を切り、器具の取り付けを行なってください。

準備

天井に付いている配線器具を確認する

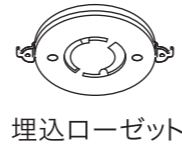
天井に右図のような器具が取り付けられている場合、取り付けができます。

これ以外の特殊な引掛シーリングには取り付けできません。販売店（工事店）にご相談ください。※配線器具にガタつきや破損が無いことを確認してください。

天井からの出しが22mmの配線器具



天井からの出しが11mmの配線器具



1

天井の配線器具にアダプターを取り付ける

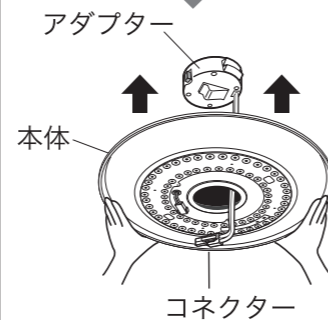
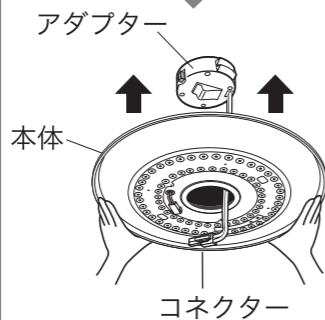
アダプターの引掛金具を引掛シーリングに挿入し矢印方向に「カチッ」と音がするまで時計回りに回してください。取り付け後、赤いボタンを押さずに反時計回りに回して、はずれないことを確認してください。



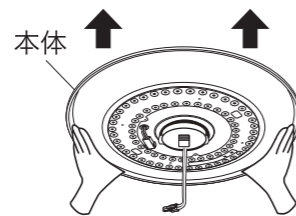
2

本体を押し上げて取り付ける

①コネクタを本体中央の丸穴より通し、アダプターに丸穴を合わせ、必ず「カチッ」と音がするまで本体を天井に押し上げて取り付ける。

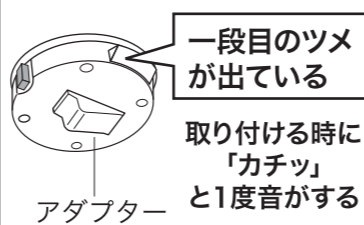
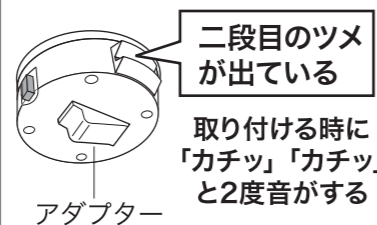


②本体をさらに強く押し上げる。



チェック1

本体が天井に押し上がったらず必ず右図を参照し、適切なツメ（両側2カ所）が本体に掛かっていることを確認する。

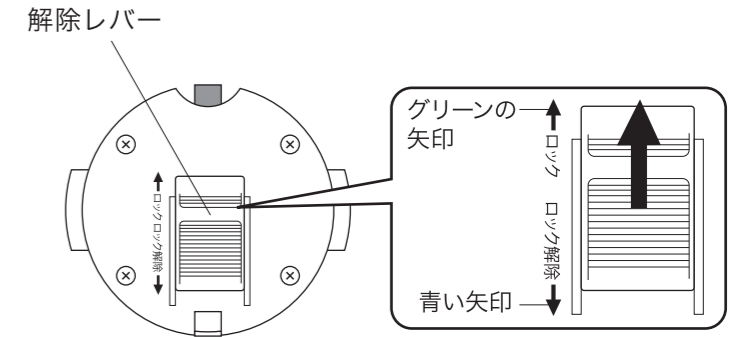


注意 ●落下のおそれあり
取り付けが不完全な場合、落下によるけがの原因となります。

2

チェック2

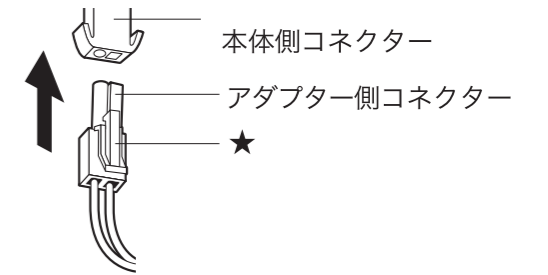
解除レバーを「カチッ」と音がするまで、グリーン矢印方向へ押しロックされ、ツメが固定されます。



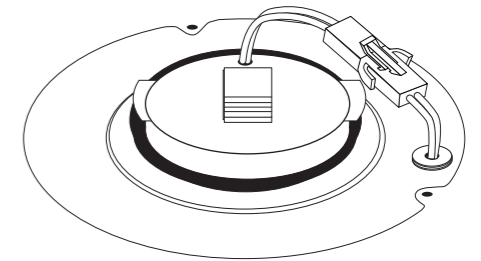
3

電源を接続する

①アダプター側コネクタを本体側コネクタに確実に差し込んでください。★の部分を押さえずに、アダプター側コネクタを引っ張り抜けないことを確認してください。



②コネクタ接続コードを本体のフックに収めます。コネクタ接続コードは垂れ下がったり、引っ張りすぎないように取り付けを行ってください。

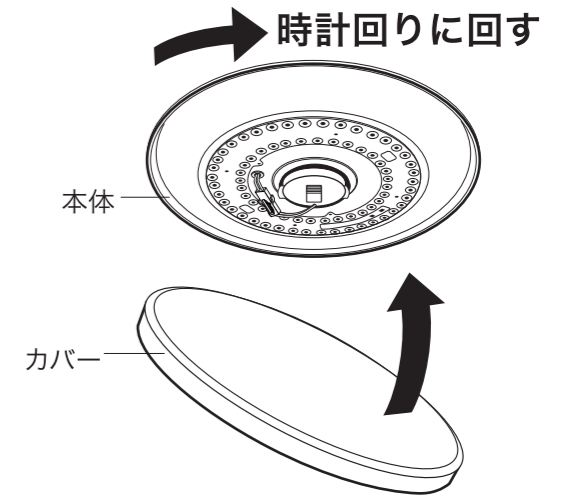


注意 ●コネクタは確実に差し込む。コネクタを本体のフックに収める。接触不良による発熱や焼損の原因となります。
●接続コードに張力が加わらないように使用する。器具落下の原因となります。

4

カバーを取り付ける

カバーを持ち上げパチンと音がするまでカバーを時計回りにまわしてください。カバー取り付け時に本体が回転してしまう場合は、本体の取り付けが不十分です。「P6.2本体を押し上げて取り付ける」に従って、本体の取り付けを確認してください。



器具の取り外し方

安全のため、壁スイッチなどの主電源を切り、器具の取り付けを行なってください。

1

カバーを外す

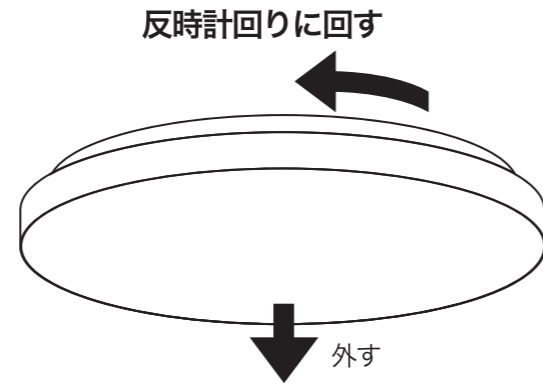
カバーを反時計回りに回し、外してください。

禁止

枠を持って回さない。本体が落下してけがの原因となるおそれがあります。

注意

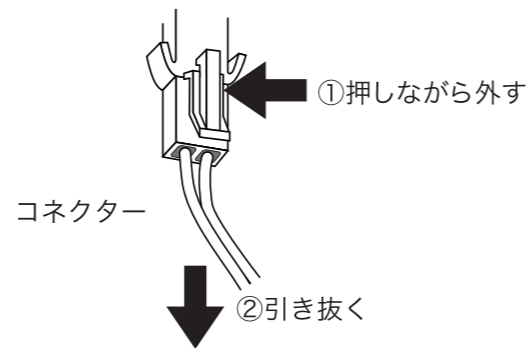
カバーは無理にはずさないでください。カバーの割れ、落下によるけがの原因となります。



2

電源を外す

右図のようにコネクターの矢印部分を押しながらコネクタを引き抜いてください。



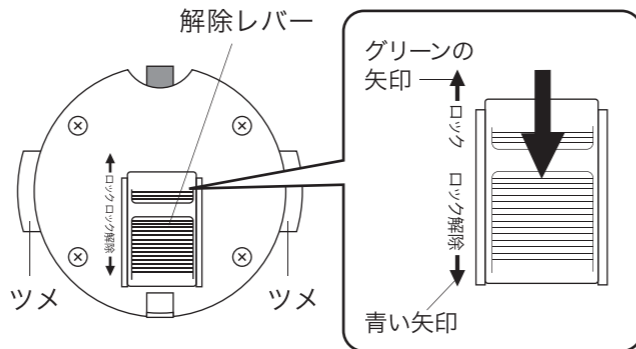
3

本体を外す

解除レバーを「カチッ」と音がするまで、青い矢印方向へ押し、アダプターのツメのロックが解除され、本体が外れます。

注意

必ず本体を持って外してください。本体の落下のおそれがあります。



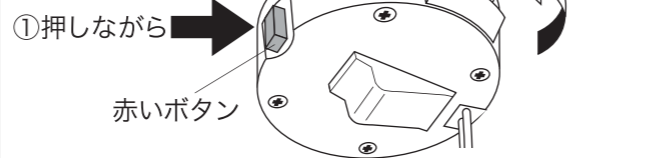
4

アダプターを外す

アダプターの赤いボタンを押しながら矢印方向に回してください。

注意

赤いボタンを押さずに回すと引掛シーリングが破損します。



リモコンによる操作方法

リモコンの名称と操作方法

リモコンの送信部を本体に向けて、リモコンの各ボタンを押すことにより、次のように点灯状態が切り替わります。

設定ボタン

照明器具本体のリモコン受信ch切替

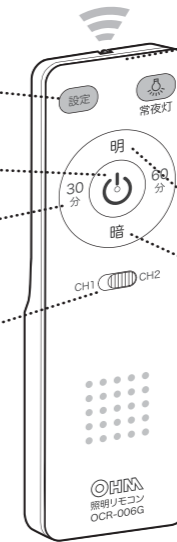
電源ボタン

ランプを点灯/消灯

30分OFFタイマー

約30分後消灯

ch (チャンネル) ボタン



常夜灯ボタン

常夜灯が点灯
常夜灯点灯状態で再度常夜灯ボタンを押すと常夜灯消灯

60分OFFタイマー

約60分後消灯

エコ点灯明暗切替えボタン

お好みの明暗を設定
明 は明るく 暗 は暗く

100% 75% 50% 25%

本体リモコン受信ch (チャンネル) 変更方法

本体リモコン受信チャンネルは出荷時の設定「CH1」になっています。壁スイッチをONにしてから本体点灯状態で約1分以内に①、②の操作を行ってください。再度変更する場合、壁スイッチをOFFにし、約10秒後に行ってください。

- ①本体リモコン受信チャンネルは「CH1」である場合、設定ボタンを2秒間押し続けると「ピーピー」と2回鳴り、リモコンのチャンネルボタンを「CH2」にスライドし、変更は終了になります。
- ②本体リモコン受信チャンネルは「CH2」である場合、設定ボタンを2秒間押し続けると「ピー」と1回鳴り、リモコンのチャンネルボタンを「CH1」にスライドし、変更は終了になります。

30分と60分OFFタイマーについて

OFFタイマーを設定したい場合...

「30分」or「60分」ボタンを押す→照明器具本体から「ピッ」と音がして設定されます。

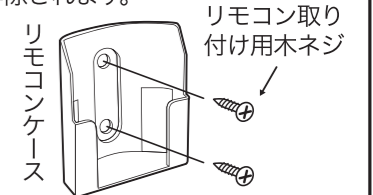
OFFタイマーを解除したい場合...

設定中に再度「30分」or「60分」ボタンを押す→照明器具本体から「ピッピッ」と2回音がして解除されます。

音	
ON	「ピッ」と音がして設定されます。
OFF	「ピッピッ」と2回音がして解除されます。

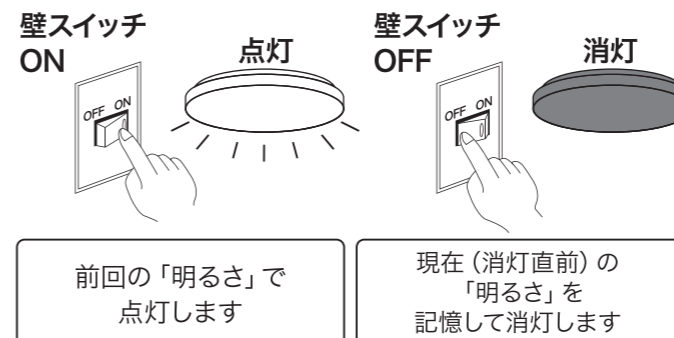
リモコンケースを壁等に取り付ける場合

付属の木ネジでしっかり壁等に取り付けてください。リモコンケースに入れたままリモコン操作を行うと動作しない場合があります。その場合はリモコンケースからリモコンを取り出し、器具のほうへ向けて操作してください。



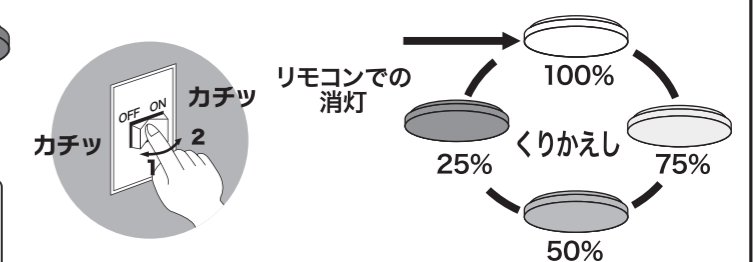
壁スイッチによる操作方法

■点灯・消灯する



■点灯状態を切り替える

壁スイッチを素早く (約2秒以内) OFF→ONにすると明るさが切り替わります。



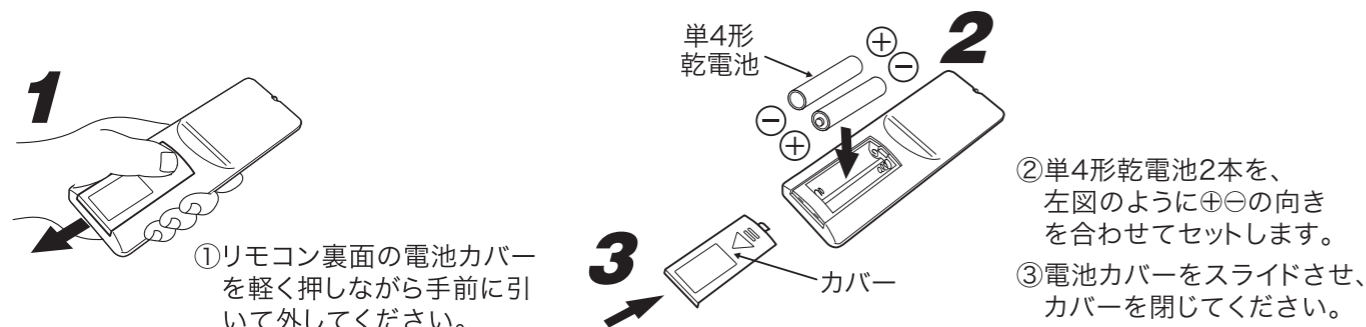
●壁スイッチ1個で2台以上の照明器具を使用しないでください。点灯状態が、同時に切り替らない場合があります。

リモコン使用上のご注意

安全のため、壁スイッチなどの主電源を切り、器具の取り付けを行なってください。

- 精密機器のため落としたり、衝撃を加えたりしない。故障の原因になります。本器具に付属のリモコン送信機は、本製品専用です。リモコン式テレビなどには使用できません。また、テレビやビデオのリモコン送信機では、照明器具は作動しません。
- 照明器具にリモコンの信号が届く範囲で使用する。(使用範囲は本体中心から約3M)
 - 部屋の温度によっては、リモコンが動作しづらいことがあります。
 - 天井や、壁、床の色や材質によってはリモコンが動作しづらいことがあります。
 - 乾電池の寿命は、マンガン乾電池1日10回使用の場合で約6ヶ月です。(目安)
- リモコン送信機は器具に向けて操作する。リモコン送信機の周囲にしゃへい物がある場合、器具が作動しませんので、しゃへい物を取除いて再度ボタンをおしてください。
- 壁スイッチで電源を切った場合及び停電の場合は、リモコン送信機で操作しても作動しません。
- 本器具をご使用中あるいはリモコン送信機で消灯させた状態で停電した場合、停電から復帰したときは全灯(100%点灯)状態となります。長期間のお出かけの際には、壁スイッチで電源を切ってください。

電池の入れかた



乾電池を安全にお使いいただくために

液漏れ、発熱、発火、誤飲による大けがや失明を避けるため、以下のことをお守りください。



警告

- 電池からもれた液体が目に入ったときは失明などのおそれがあるので、すぐに多量の水などきれいな水で洗い流した後、直ちに医師の治療を受ける。
- 機器の指示に従って、⊕と⊖を正しく入れる。
- 電池は充電しない。
- 電池を使い切ったとき、長期間使用しないときは、機器から取り出しておく。
- 新しい電池と使用した電池、種類の異なる電池を混ぜて使用しない。
- ショートさせたり、分解したり、加熱したり、火に入れたりしない。
- 電池は乳幼児の手の届かない所に置く。誤って飲み込んだ場合は、すぐ医師へ相談する。
- 電池の液が皮膚や衣類に付着した場合には、すぐに大量の水などで洗い流す。



注意

- 外装ラベルをはがしたり、傷つけたりしない。
- 落下させたり、投げつけたりして強い衝撃を与えない。
- 電池に直接はんだ付けしない。
- 電池を廃棄する場合、自治体の条例などの定めがあるときは、その指示に従う。

故障かなと思ったら

「ジー」という音が聞こえる

本製品を調光使用中の際に、まれに「ジー」という音が聞こえる場合があります。これは調光時の電流の変化に応じて発生する音であり、異常ではありません。

「ピシ・ピシ」「ポツ・ポツ」という音が聞こえる

点灯中や消灯直後、カバー等のプラスチックの伸縮により、「ピシ・ピシ」「ポツ・ポツ」という摩擦音が生じることがあります。

雑音が入ったり、リモコンを操作しても作動しない

機器の近くでラジオや赤外線リモコン方式の電気機器を使用されますと、雑音が入ったり、リモコンを操作しても作動しない場合があります。ラジオや赤外線リモコン方式の電気機器から離してご使用してください。

乾電池を入れても作動しない

- ニッカド電池などの充電式乾電池は使用できません。
- 乾電池は、新しい単4形乾電池をご使用ください。
- 乾電池の⊕と⊖の極性を正しく入れてください。

ご使用上に関するお知らせ この症状は故障ではありません。

- 点灯中や消灯直後、プラスチックの伸縮によるきしみが照明器具から発生することがあります。
- 非常に短い停電があると、点灯状態が変わる場合があります。
- LED素子にはバラツキがあるため、同一型番・品番でも製品ごとに発光色、明るさが異なる場合があります。
- LED光源は交換できません。
- 機器の近くでは、ラジオやテレビなどの音響、映像機器に雑音が入ることがあります。

愛情点検

長年ご使用の場合は商品の自主点検をおすすめします。



こんな症状はありませんか？

- スイッチを入れても、ときどき点灯しないことがある。
- 本体や配線部品を動かすと点滅する。
- こげくさい臭いがする。
- 点灯時に漏電ブレーカーが動作することがある。
- 器具取り付け部に変形、ガタツキ、ゆるみなどがある。

ご使用中止

このような症状がある場合には、故障や事故の防止のため、ただちに電源を切り、ご使用中止し、販売店もしくは弊社修理相談センターにお問い合わせください。

(キリトリ線)

無料修理規定

- 1.取扱説明書、本体貼付ラベル等の注意書に従った使用状態で、保証期間内に故障した場合のみ、無料修理いたします。
 - 2.保証期間内でも次の場合には有料修理となります。
 - (イ) 使用上の誤り、または、自己修理、分解、調整、改造等による故障及び損傷
 - (ロ) お買い上げ後の輸送、移動、落下等による故障及び損傷
 - (ハ) 火災、地震、水害、落雷、その他の天災地変、公害、塩害、異常電圧、水掛り等による故障及び損傷
 - (二) 消耗または摩耗した部品、付属品の交換
 - (ホ) 本書のご提示がない場合
 - (ヘ) 本書にお買い上げ年月日、お客様名、販売店名の記入がない場合、あるいは文字を書きかえられた場合(但し、販売証明書や領収書でも未記入項目の代用となります)
 - (ト) 本来の用途以外に使用された場合の故障及び損傷
 - (チ) 一般家庭用以外(例:業務用、または業務用に準ずる使用方法)で使用された場合の故障及び損傷
- 3.ご贈答、ご転居等で本保証書に記入のお買い上げ販売店に修理をご依頼になれない場合は、オーム電機修理相談センターにお問い合わせください。
 - 4.本書は日本国内においてのみ有効です。 This warranty is valid only in Japan.
 - 5.本書は再発行いたしませんので紛失しないように大切に保管してください。