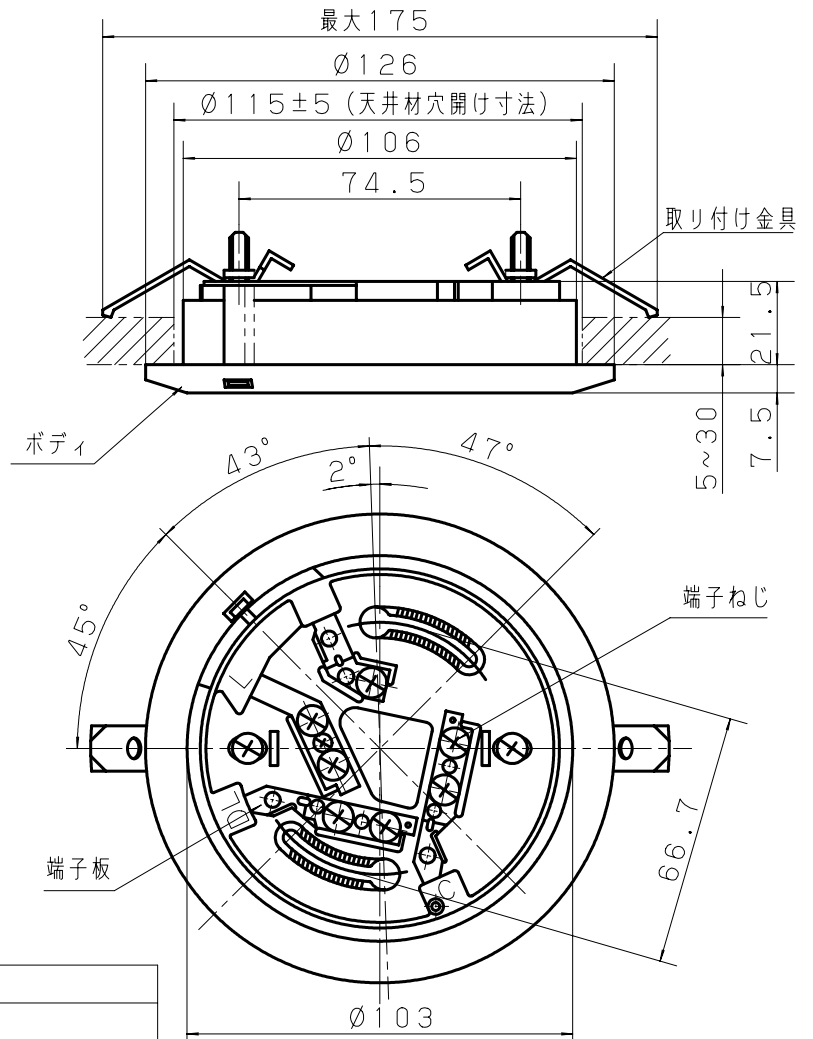
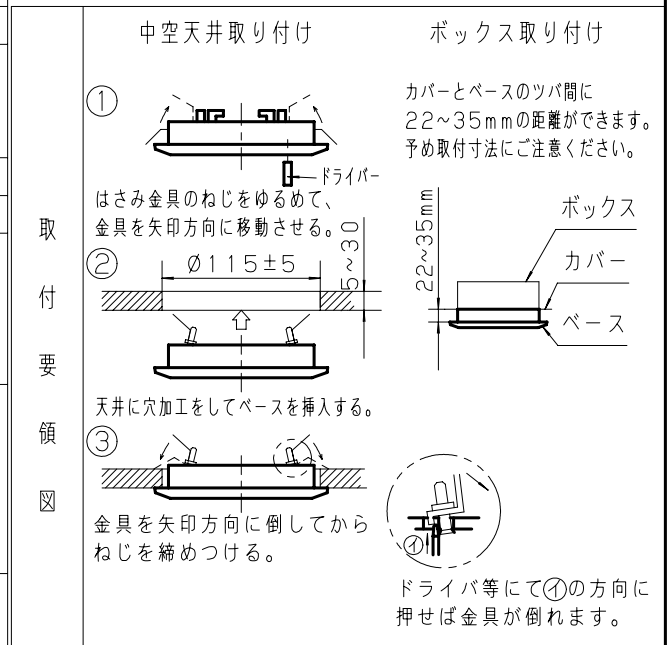


主要部品材質	構成要素	材 料	色 彩	処 理	備 考
	ボディ	変性ABS樹脂	グレー (マンセルN8)		
	取り付け金具	銅板			
	端子板	黄銅板		すずめっき	
	端子ねじ	黄銅		すずめっき	



定 格	定格容量	DC24V 100mA
	確認灯	角型発光ダイオード (消灯時白色・点灯時赤色)
	結線仕様	L、DL、C 3端子
	接続できる受信機	受第54~28~2号, 受第60~40~2号 受第6~10号, 受第12~1号 受第15~10号, 受第19~9号
そ の 他	質 量	約70g
	適用電線	Ø0.65 Ø0.9 Ø1.2
	適合感知器	光電式スポット型感知器2信号ヘッド (BV45638, BV45648 BV45648K, BV45668 BV456618)
	適合ボックス	大型四角アウトレットボックス 大型四角コンクリートボックス 中型四角アウトレットボックス 中型四角コンクリートボックス 八角アウトレットボックス 八角コンクリートボックス
	適合カバー	上記ボックス用丸孔カバー (塗代付き及び平) (取り付けピッチ66.7mm)を使用願います



商品仕様書図	品名	確認灯付感知器ベース埋込型 (2信号感知器用)	品番	BV4867	記号	ZS
単位: mm 第三角法	作成	1988年 1月 8日	改	4	パナソニック株式会社	