

注) (AP)とは、P型自動試験機能対応を示します。

新P型2級受信機(自動試験機能付)



1 P型自動試験機能付 受信機・端末機器

外観



品名	品番	国家検定型式番号	希望小売価格(税抜)
5回線内器	新BVE20151K	受第2021~6号	294,000円
露出ボックス1J型	BVJ8512	-	8,100円
埋込ボックス1J型	BVJ8201	-	8,100円

国家検定型式番号	受第2021~6号		
常用電源	AC100V 50/60Hz (P1-P2)	消費電力	監視時最大 9VA 警報時最大 31VA
予備電源	DC12V 600mAh ニッケルカドミウム蓄電池(充電方式:トリクル充電 充電電流13.3mA)(受託評価適合品) BVJ2515125201		
副受信機電源	DC24V 150mA (I+ - I-)		
表示灯※1	DC24V 180mA (U+ - U-)		
副受信機※2	DC24V 200mA/回線(C - I1...In)		
感知器電圧・電流	DC30V 短絡電流38mA 外部配線抵抗 往復50Ω以下 (C - L1...Ln) 最遠長2km		
終端器※3	終端抵抗器10kΩ(BV9840010) (20kΩ※4、(AP)アドレスプースター BVE9810、(AP)感知器も終端器として使用可能)		
主音響装置	警報音(断続音)+音声メッセージ 85dB以上		
地区音響装置※1	DC24V 200mA (BL+ - BC(-))		
非常放送連動※5	無電圧接点(EC - EA1...EAn,EF) 接点容量DC30V 1Aまで ●非常放送連動を行う場合は、移信用リレーユニット(別売)が必要です。EC - EF接点が閉じるのは、発信機発報および感知器発報2回線以上の場合です。		
消火栓始動	無電圧接点(H1 - H2) 接点容量 DC30V 1Aまで		
代表移信接点	無電圧接点2系列(Fd1 - Fa1・Fb1〔移信停止機能付〕)(Fc2 - Fa2) 接点容量DC30V 1Aまで ●移信用リレーユニット(別売)にて4系列追加できます。(2台増設時)※6 Fd1 - Fan移信停止機能付 DC30V 1Aまで Tdn - Tan移信停止機能付 DC30V 1Aまで Fd1 - FanとTdn - Tanは移信用リレーユニットのジャンパーで切替可能		
公称蓄積時間	60秒(煙感知器...60秒 熱感知器...10秒)		
トラブル入力	無電圧入力(TBI - U-) DC24V短絡電流5mA		
使用周囲温度	0℃~+40℃		
質量	約2.1kg		
適合ボックス	露出ボックス(BVJ8512)・埋込ボックス(BVJ8201)		
主要部品材質	鋼板扉 t=1.0 5分ツヤ有 メラニン塗装		

注1) 煙感知器(蓄積型)・蓄積式中継器は接続できません。 注2) 適合電線は、φ0.9~φ1.2の単線をご使用ください。  
 注3) 火災表示灯(BV9401K・BV9411K・BV9402・BV9403K)・中継リレー(BV9475)は接続できません。  
 注4) 自動試験機能対応感知器は、アドレス設定が必要です。アドレス設定器(BVE9910)がないと、自動試験機能、アドレス表示が行われません。  
 注5) 感知器確認灯は、各回線の最初の発報感知器のみ点灯します。 注6) この商品は屋内専用です。屋外には設置しないでください。  
 ※1 受信機をお取り替えされる場合、現行受信機では、表示灯・地区音響装置・総合盤・副受信機の電源容量が不足する場合があります。お取り替え前に必ず現在接続されている表示灯・地区音響装置・総合盤・副受信機の消費電流をご確認ください。(表示灯・地区音響装置・総合盤・副受信機も現行商品にお取り替えることをおすすめします。)受信機には、駆動方式が電磁式でない地区音響装置を接続してください。  
 当社製電磁式地区音響装置(BV9212, BV9213, BV9214, BV9214K)は接続できません。(電磁式の場合、受信機の内部回路を壊す恐れがあります。)  
 ※2 副受信機用端子(移信用リレーユニット)は副受信機(別売)に同梱されています。  
 ※3 20kΩの終端抵抗器が接続されている場合は、終端器設定を[20k]、(AP)アドレスプースターが接続されている場合は、終端器設定を[AD64シユウタンキ]、(AP)感知器を終端器として使用する場合は、(AP)感知器のアドレスを64に設定し、終端器設定を[AD64タンマツ]に変更してください。  
 ※4 回路毎に10kΩ、20kΩの終端抵抗器が混在しても、問題ありません。(20kΩ接続の場合には、ソフト設定が必要です。)  
 ※5 無電圧接点(EC-EF)は発信機発報または第2報目の感知器発報により出力されます。  
 ※6 代表移信接点は、設定により用途を変更することができます。

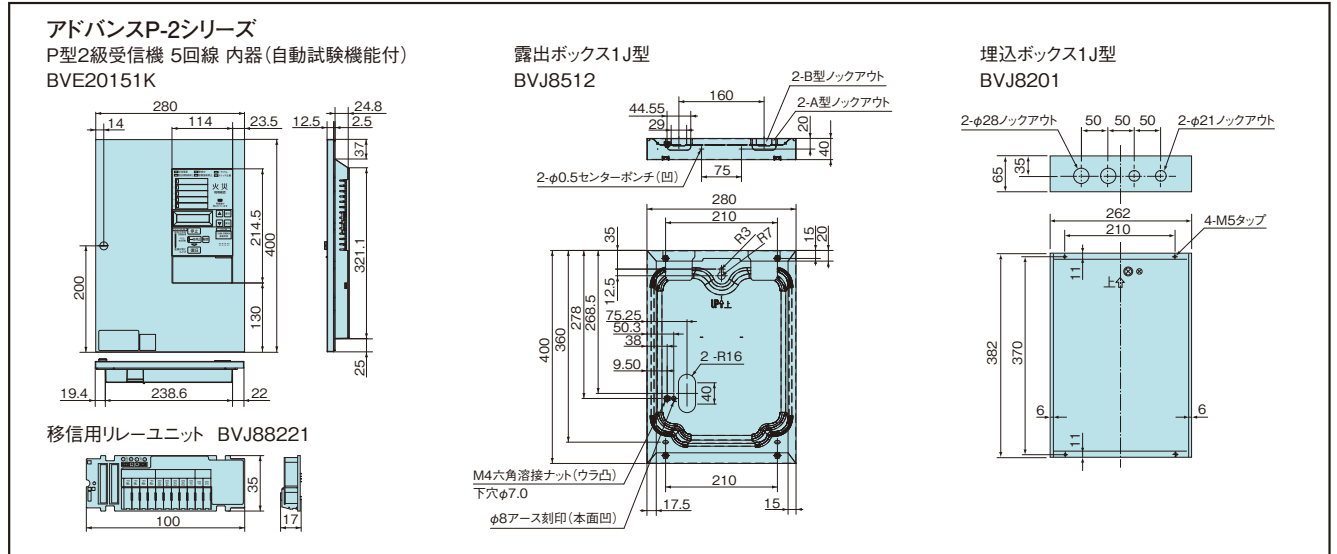


詳しくは31ページをご覧ください。

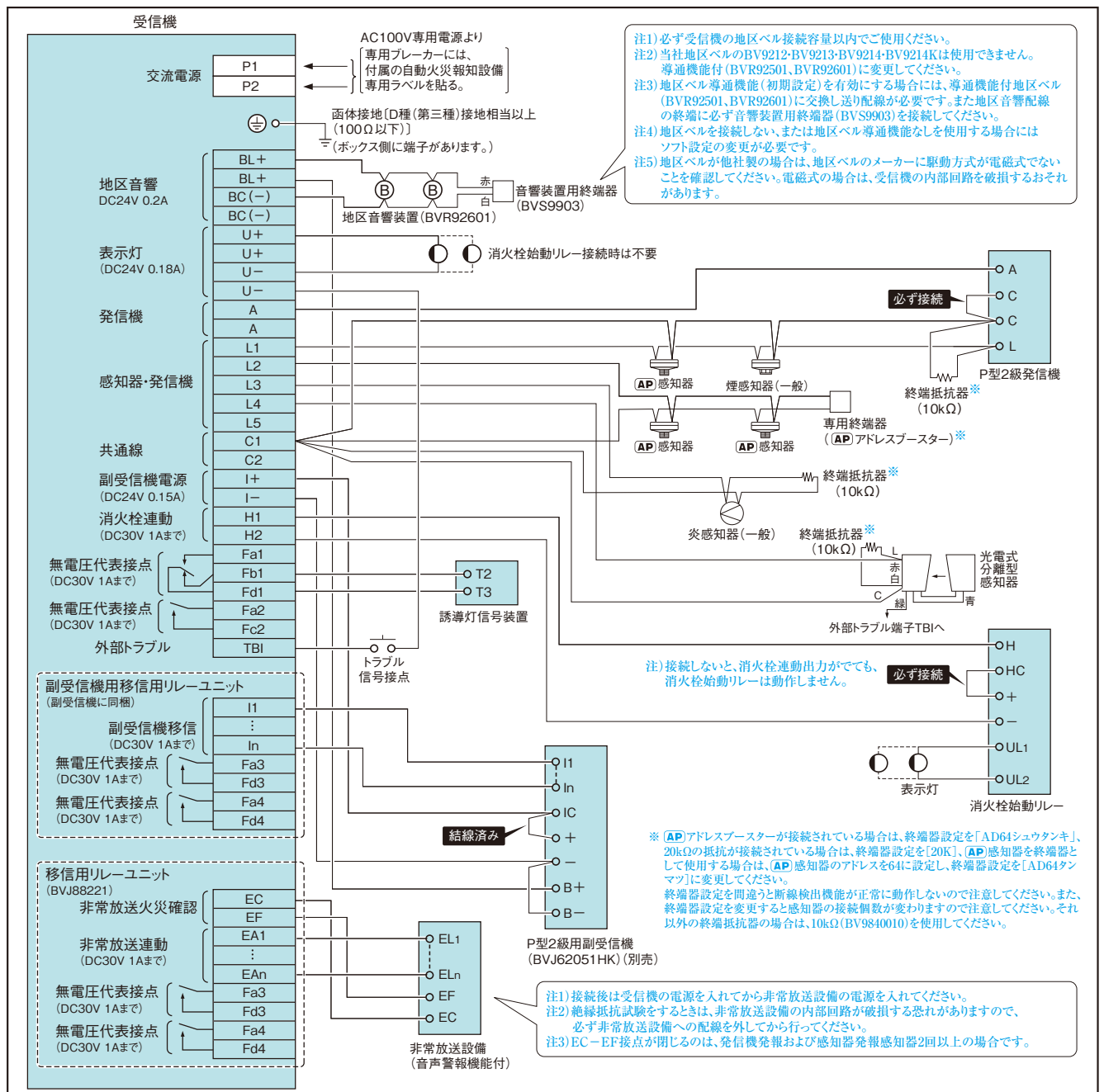
移信用リレーユニット

外観	 <p><b>BVJ88221</b> 希望小売価格 17,000円(税抜)</p>	種類	BVJ88221
		非常放送連動	無電圧接点(EC - EA1...EAn) 接点容量 DC30V 1Aまで
		非常放送火災確認	無電圧接点(EC - EF) 接点容量 DC30V 1Aまで
		代表移信	無電圧接点(Fa3 - Fc3, Fa4 - Fc4) 接点容量 DC30V 1Aまで
		組み込み適用商品	P型2級受信機 BVE20151K
		主要部品材質	ハーネス:耐熱電線(AWG24) 1個同梱 副受信機用端子ラベル:ユボ 1枚同梱

寸法図



総合接続図



● 移信用リレーユニット副受信機の取付方法については、84ページをご覧ください。 ● 非常放送設備との接続方法については、85ページをご覧ください。