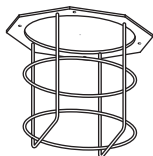


保管用

Panasonic®



取扱説明書

施工説明付き

PiPit+ セパレートセルコン（直付）用

専用防球ガード

品番：NK23062

・器具の施工には電気工事士の資格が必要です。施工は必ず工事店に依頼してください。

工事店様へ 正しく施工するために必ずお読みください。
施工後、必ずお客様に商品説明をしていただき、本書をお渡しください。

お客様へ このたびは、パナソニック製品をお買い上げいただき、まことにありがとうございます。
この取扱説明書をよくお読みのうえ、正しく安全にお使いください。

安全上のご注意 必ずお守りください

警告

- **施工は、取付方法にしたがい確実に。**
施工に不備があると落下の原因となります。
- **器具の改造は行わない。**
落下の原因となります。
- **一般屋内用器具です。直接雨・風の当たる場所や湿気のある場所、振動や衝撃の多い場所、粉じんや腐食性ガスの発生する場所等では使用しないでください。感電・落下・火災の原因となります。**
- **適合以外の器具と組み合わせて使用しないでください。**
落下の原因となります。
- **質量に耐える所に確実に取り付ける。**
落下の原因となります。
- **この器具は天井面直付器具です。壁面取付・補強のない天井面への取り付け・据え置き取り付けはしないでください。発火・感電・落下の原因となります。**

注意

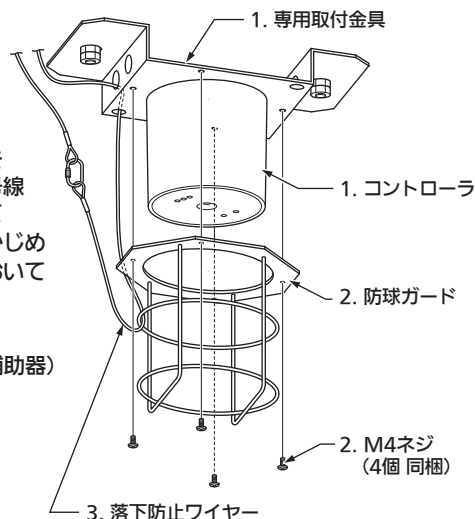
- **コントローラの使用温度範囲を守って使用してください。**
指定外周囲温度での使用はコントローラの短寿命の原因となります。
- **本器を取り扱う際には手袋などの保護具を使用してください。けがのおそれがあります。**
- **ボールが直接当たる環境では、必ず専用防球ガードと組合わせて使用してください。**
落下の原因となります。
- **お手入れの際は、必ず電源を切って、器具が十分冷えてから行ってください。**

仕様

サイズ	縦185mm×横185mm×高さ150mm	
重量	0.3kg	
使用温度範囲	コントローラの使用温度範囲を守って使用してください。	
取付方法とピッチ	M4のネジ4本で専用取付金具に取り付け	
適合器具 (別売)	PiPit+セパ (直付)	(高天井対応) NQ23185K
	通信補助器 (直付)	NK23081
	専用取付金具	NK23060
付属部品	取扱説明書/施工説明書 (本書) 1部 M4ネジ×4個	
対象球	一般のバレーボールを対象にしています。	

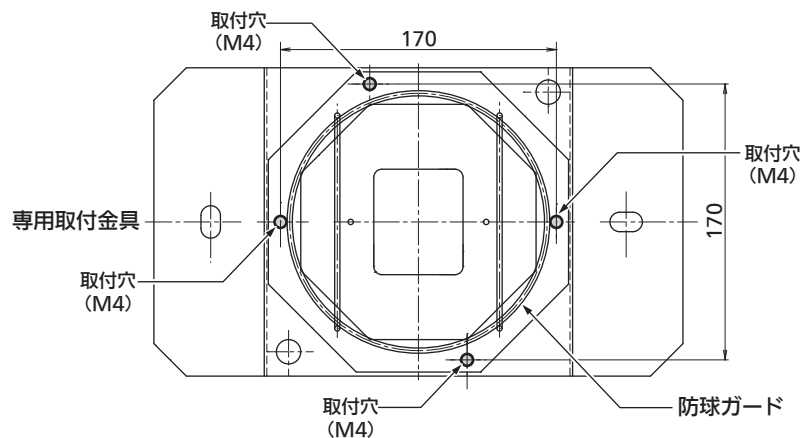
各部の名前と取り付けかた

- 天井に専用取付金具とコントローラを取り付ける。
NK23060の施工説参照
- 専用取付金具に防球ガードを取り付ける。
付属のM4ネジを使用してください。
- 防球ガードが落下しないよう、落下防止ワイヤーを専用取付金具のワイヤー用の穴と電源線または信号線の穴、防球ガード、天井の梁を一周してロックしてください。天井の梁を一周できない場合は、あらかじめワイヤーが通せる穴の開いたボルトを吊り下げておいてください。(付属していません)
- 施工完了
設定方法はコントローラ (PiPit+セパまたは通信補助器) 付属の取扱説明書をご参照ください。



〈取り付けの際のご注意〉

- ネジ穴は非対称です。
90度回転して取り付けはできませんので、方向を確認して取り付けてください。



安全点検について

下記の「安全チェックシート」の項目についてコントローラと合わせて確認し、該当する場合は点検結果に○を記入してください。

安全点検項目		区分	点検結果
使用状況・環境	使用期間は、10年以上である。	B	
	使用期間は、15年以上である。	A	
	累積使用時間は、40,000時間以上である。	A	
	器具の使用温度が高い。	B	
	電源電圧が高い、または低い。(定格の106%以上、94%以下)	B	
	分岐回路の絶縁抵抗は、0.2MΩ以下 (200V) または0.1MΩ以下 (100V) である。	A	
	取付部に常時振動が加わっている。	B	
	使用場所に水気・湿気が多い。	B	
	使用場所に腐食性ガス (温泉・塩害を含む)、じんあいが多い。	B	
	本体・パネルなどが手で触れないくらい熱くなる。(60℃以上)	A	
	本体・パネルなどに変形・ひび割れなどがある。	A	
	めっき面などに、ふくれ・剥離などがある。またはさびがでている。	B	
	焦げ臭いにおいがする。	A	
	可動部分 (電源スイッチ・ボリュームなど) の動きが鈍い。	B	
	電線に著しい変色・ひび割れなどがある。	A	
電線接続部 (端子台など) が接触不良 (緩み、抜けなど) を起こしている。	A		

【点検結果の判定】

- ・区分Aの○印が1個でもあれば、調査した器具は劣化状態が相当進行し、危険な状態に至っていることがあります。速やかに交換してください。
 - ・区分Bの○印が1個でもあれば、調査した器具は劣化状態が進行していることがあります。交換または継続的に点検してください。
- 上記項目以外でも不具合があれば、工事店などの専門家にご相談ください。