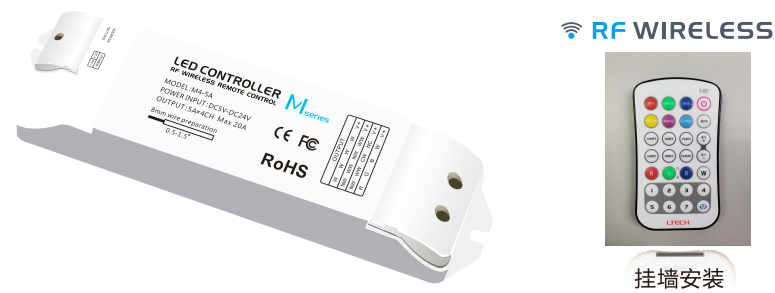


M series LED控制器 M8 M4-5A



MシリーズLEDコントローラは、8種類のリモートコントローラ(特許取得済みの技術)と互換性が良い、1台の受信機で調光と色温度が変更できます。RGB、RGBWコントロール、顧客のニーズに対応する、RFリモートコントロール、カスタム設定色の選択など様々な機能を持っています。

1. 商品仕様

RGBリモコン

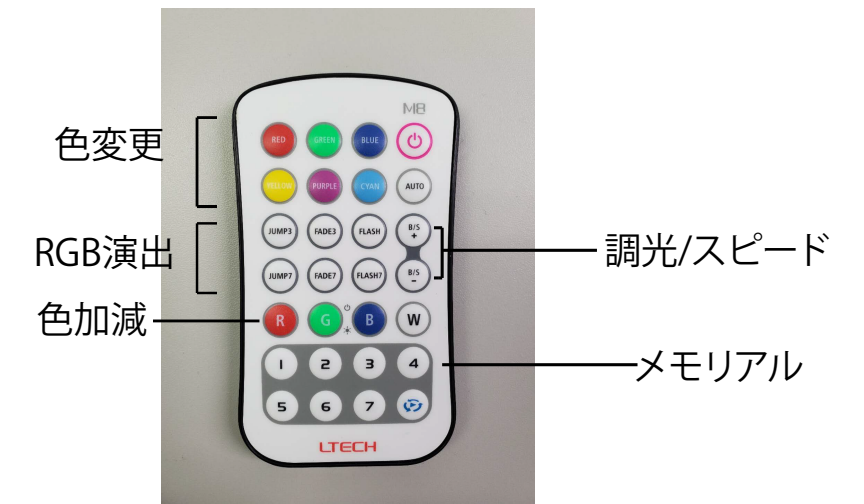
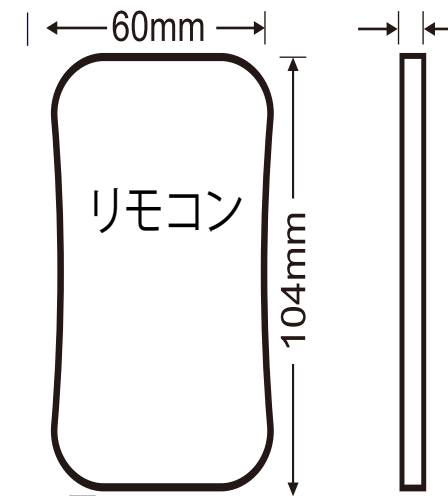
- モデル名: M3
- 最大入力距離: 40~50M
- 作動電圧: DC3V(battery CR2032)
- 作動温度: -20°C~55°C
- 放出周波数: 433.92MHz
- 重量: 42g

RGB コントローラ

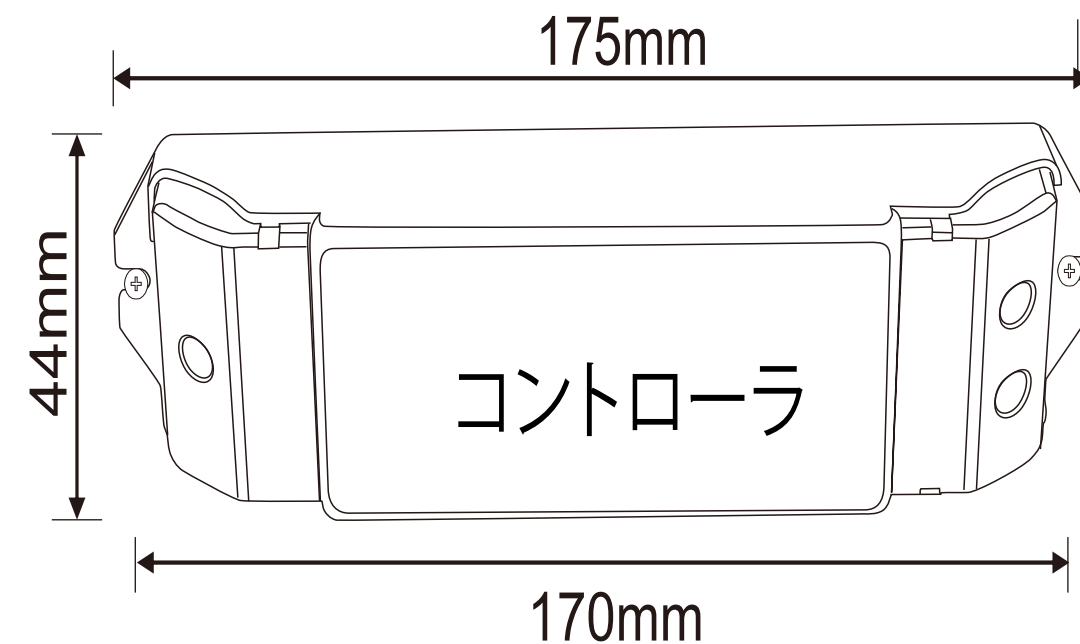
- モデル名: M4-5A
- 入力電圧: DC5V~DC24V
- 最大負荷電流: 6A×3線 最大18A
- 最大負荷電力: 90W/216W/432W(5V/12V/24V)
- 作動温度: -30°C~55°C
- 重量: 125g

2-2リモコン作動説明

2. 寸法



M8



M4-5A

M series LED控制器 M3 M4-5A

3. ID学习方法

工場のリモコンとレシーバーは通常ペアになっています。間違っ
て削除された場合は、次の方法で再設定できます。

ラーニングID:M4-5A コントローラーの黒いボタンを短く押すと、ランニングライトが常に点灯し、M3 リモコンのいずれかのボタンを押して操作します。ランニングライトが数回点滅し、学習は成功しました。

Delete ID:M4-5A コントローラーの黒いボタンを5秒長押し続けると、削除は成功です。

注:受信機は、同じまたは異なるリモコンであることができる最大10個のリモコンを入力することができます。

4. コントローラー詳細説明



5. 連結方法

接続12V-LED使用の場合1~216W(6A× 3 CH× 12V)

1. RGBストリップは3チャンネルしか使用できません、
2. 各チャンネルは最大6Aまで使用できます。

