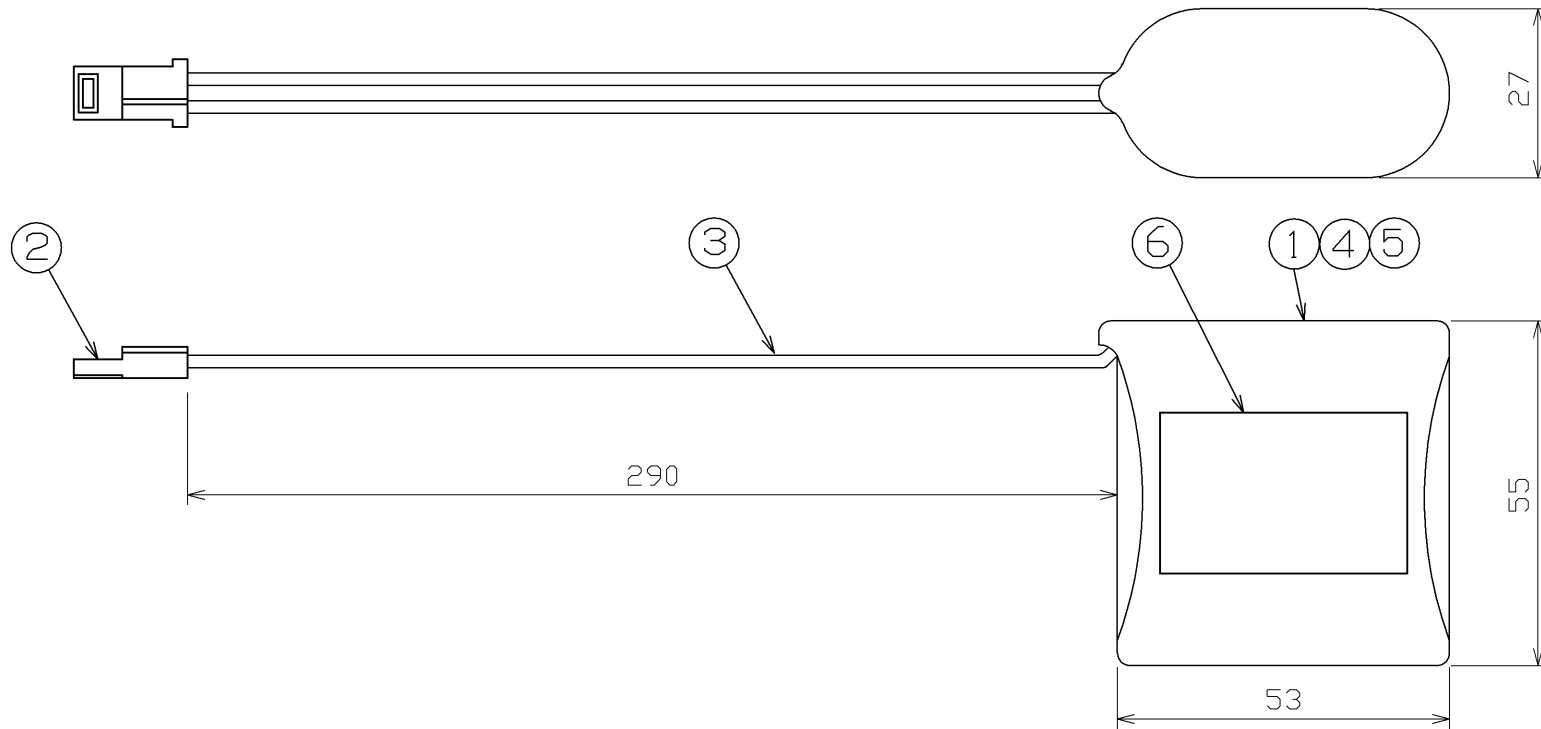


部番	部品名	個数	材質	摘要
1	蓄電池	2	-	Ni-MH
2	コネクタ	1	PA(ポリアミド樹脂)	-
3	リード線	2	HVSP(ビニルコード)	-
4	ヒューズ	1	-	10A
5	電池ケース	1	PET樹脂	-
6	定格銘板	1	-	



本製品は下記Ni-Cd電池の代替品です。
2NR-CU-SB

電圧 (V)	点灯方式	質量 (kg)	形名	2HR-CY-SNB
-	-	0.2	品名	
				東芝非常灯電池 (2.4V3000mAh)
承認	担当	図番		
松田	富山	AA2023-50180-01		
単位 mm	第三角法	東芝ライテック株式会社		

日本国内専用 (Use only in Japan)