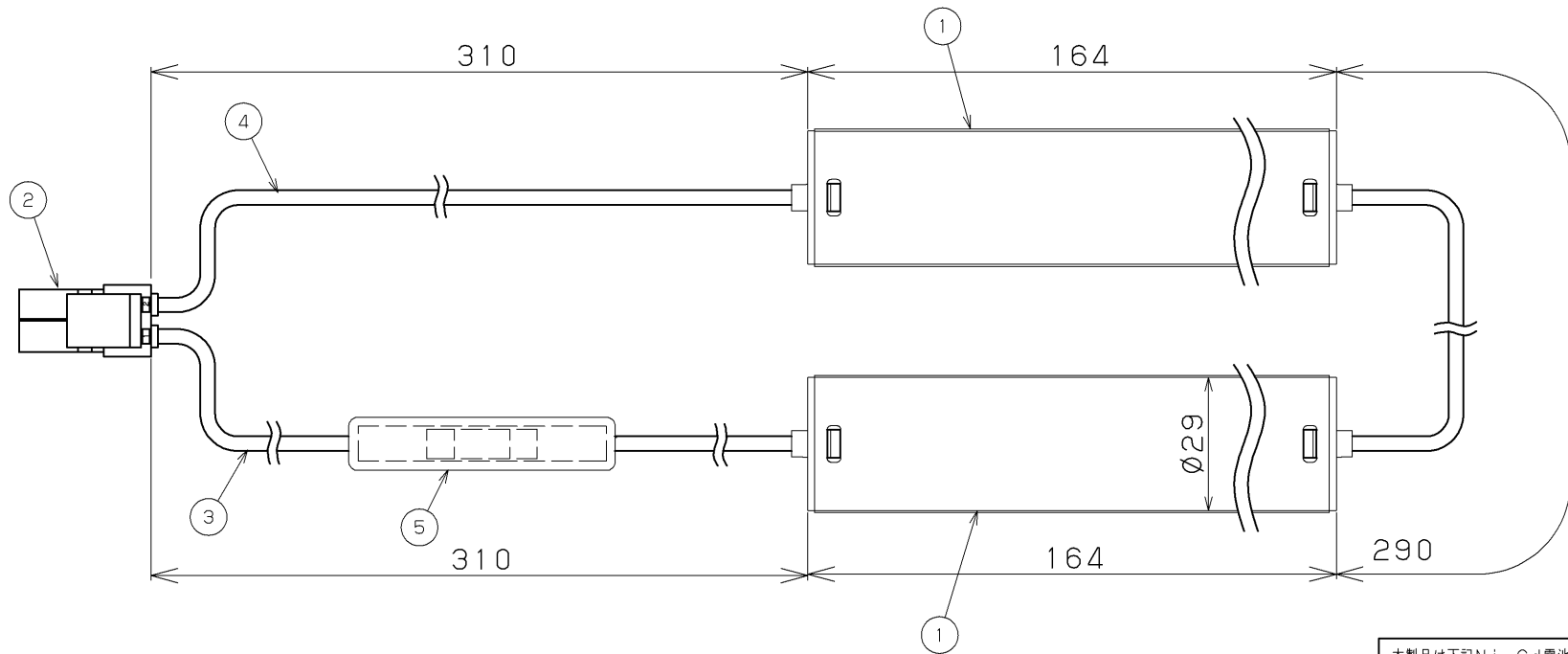


部番	部品名	個数	材質	備 考
1	電池ケース	2	ABS樹脂	-
2	接続端子	1	PA (ポリアミド樹脂)	-
3	リード線	1	-	HK IV AWG18 (赤)
4	リード線	2	-	HK IV AWG18 (黒)
5	ヒューズ	1	-	10A



本製品は下記Ni-Cd電池の代替品です。
2-3NR-CY-LE-NB

電圧 (V)	適合ランプ	質量 (kg)	形名	2-3HR-CY-LEPB	○
-	-	0.54	品名		
			東芝非常灯電池 (7.2V 3000mAh)		
承認	担当	図番	AA2023-50195-01		
松田	加茂下				
単位 mm	第三角法	東芝ライテック株式会社			