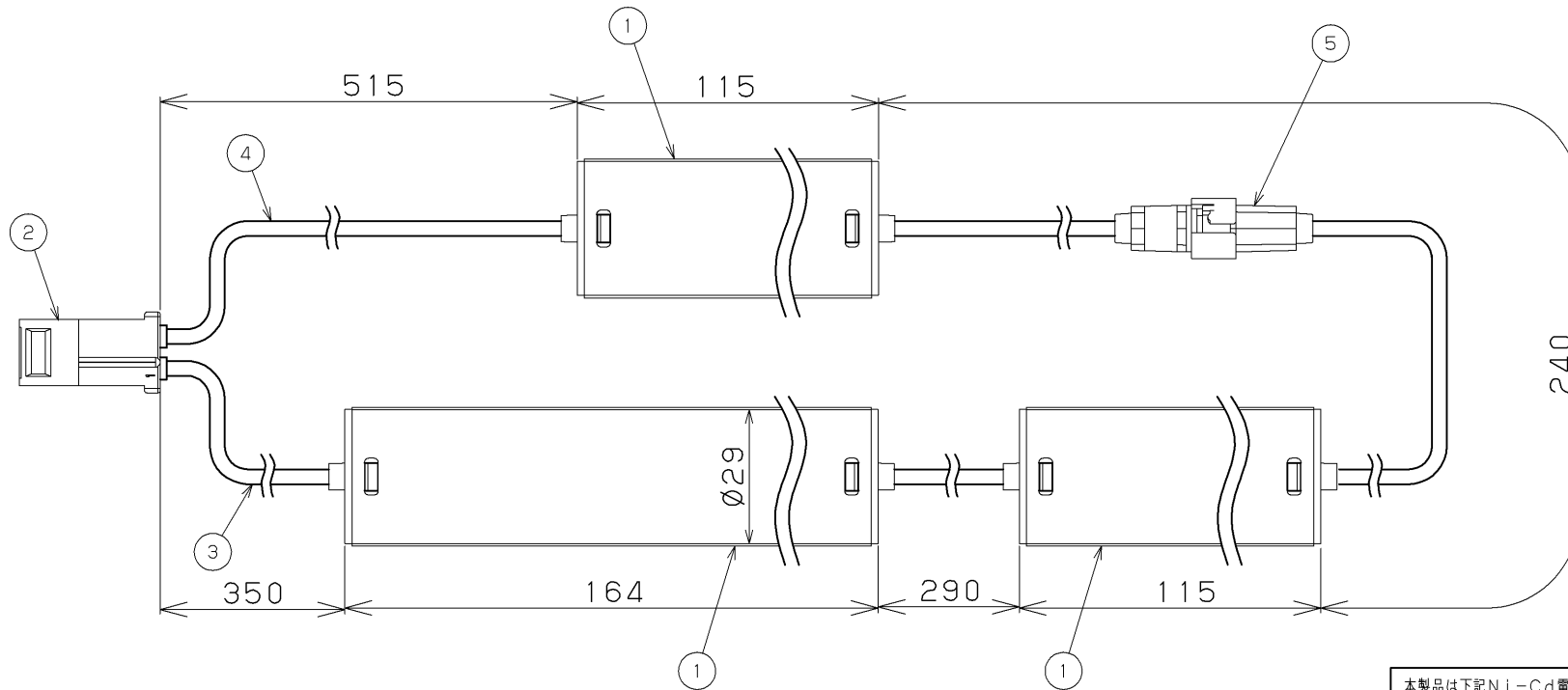


部番	部品名	個数	材質	備 考
1	電池ケース	3	ABS樹脂	-
2	接続端子	1	PA (ポリアミド樹脂)	-
3	リード線	1	-	HK IV AWG18 (赤)
4	リード線	3	-	HK IV AWG18 (黒)
5	ヒューズ	1	-	10A



本製品は下記Ni-Cd電池の代替品です。
3.2-2NR-CX-LEB

電圧 (V)	適合ランプ	質量 (kg)	形名	3.2-2HR-CY-LEB
-	-	0.64	品名	
承認 担当 図番				AA2023-50200-01
松田		加茂下		
単位 mm 第三角法				東芝ライテック株式会社