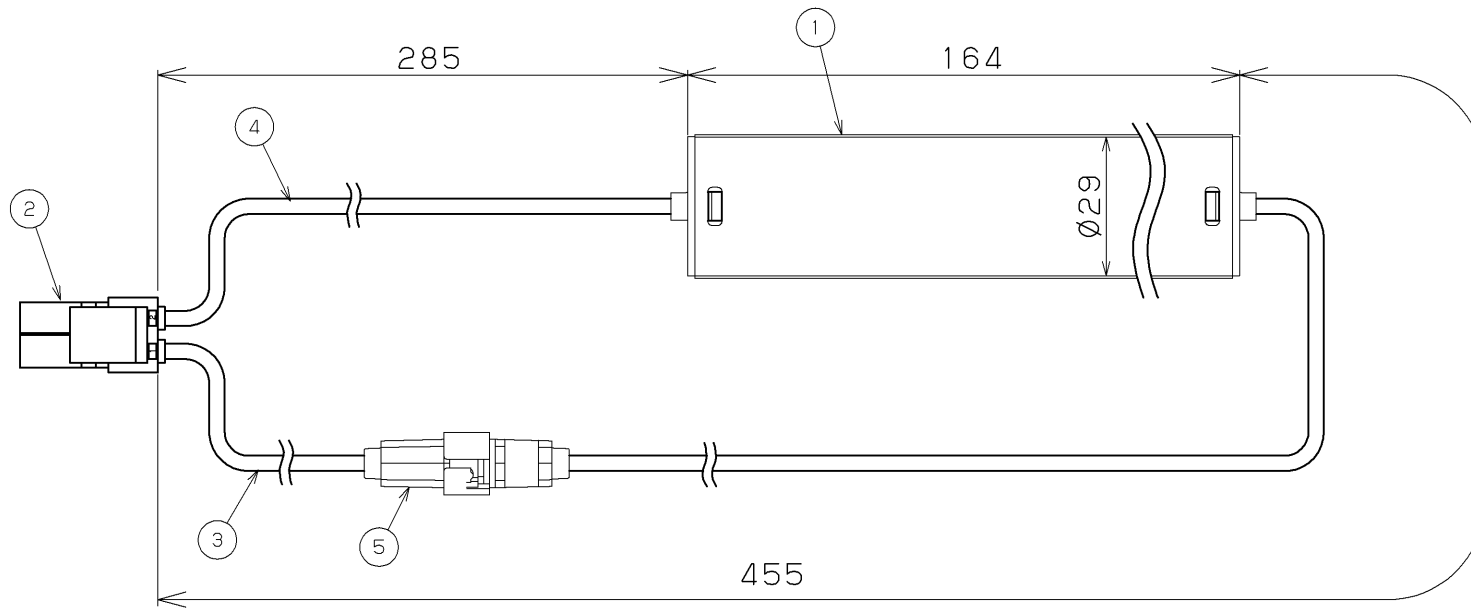


部番	部 品 名	個数	材 質	備 考
1	電池ケース	1	ABS樹脂	-
2	接続端子	1	PA (ポリアミド樹脂)	-
3	リード線	1	-	HK IV AWG18 (赤)
4	リード線	1	-	HK IV AWG18 (黒)
5	ヒューズ	1	-	10A



本製品は下記Ni-Cd電池の代替品です。  
3NR-CY-LEB

電圧 (V)	適合ランプ	質量 (kg)	形 名	3HR-CY-LEMB
-	-	0.28	品 名	東芝非常灯電池 (3.6V 3000mAh)
承 認	担 当	図 番	AA2023-50202-01	
松 田	加 茂 下	<b>東芝ライテック株式会社</b>		
単位 mm	第三角法			