

形名	FMB-2-456213R (32W2灯用 100-242V) FMB-456213R (32W1灯用 100-242V)
適合器具	東芝蛍光灯器具保守交換専用

このたびは東芝蛍光灯電子安定器<Hfメロウラインフリー-V>をお買いあげいただきましてまことにありがとうございました。お求めの安定器を正しくお使いいただくために、この取扱説明書をよくお読みください。

お客様へ






- この電子安定器の取付け工事は、必ず電気工事店に依頼してください。
- 照明機器の工事に関しては、電気工事の有資格者の施工管理が義務付けられています。

工事店様へ

- 工事が終了しましたら、この説明書は必ずお客様へお渡しください。

■安全上のご注意

商品および取扱説明書には、お使いになる方や他人への危害と財産の損害を未然に防ぎ商品を安全に正しくお使いいただくために、重要な内容を記載しています。

<p>⚠ 警告 この表示を無視して、誤った取扱いをすると、“使用者が死亡又は重傷を負う可能性のあること”を示します。</p>		
<ul style="list-style-type: none"> •安定器の構造を変更したり、ケースを開けたりしないでください。 •故障の原因となるばかりでなく感電、発煙、発火等危険が生じる原因となります。 	<ul style="list-style-type: none"> •電線、あるいは絶縁処理部に刃物等による傷をつけないようにしてください。傷が付いた状態で使用されますと、絶縁破壊により漏電、感電、火災等の原因となります。 	<ul style="list-style-type: none"> •電線を接続する場合、ゆるみ、抜けのないように確実に接続してください。なお、速結端子を有する安定器の接続をする場合、次のことを守ってください。(第3図参照) (1)電線は、同梱の電線を使用してください。 (2)電線の被覆は、指定された剥き代に合わせて剥いてください。 (3)電線を1本ずつ奥まで確実に差し込んでください。 
<ul style="list-style-type: none"> •振動や衝撃のある場所で使用する場合は、金属疲労やネジの緩みによる落下を防止する対策を施してください。対策を施さないで使用すると、落下による怪我の原因となります。 	<ul style="list-style-type: none"> •安定器の二次側には、高電圧を発生しているものがありますので、活線作業をしないでください。活線作業をしますと感電等の原因となります。 •ランプ交換やお手入れの際は必ず電源を切ってください。感電等の原因となります。 	

<p>⚠ 注意 この表示を無視して、誤った取扱いをすると、“使用者が傷害を負う危険が想定される場合および物的損害の発生可能性があること”を示します。</p>	
<ul style="list-style-type: none"> •器具に接地工事がされていない場合は、接地工事を行ってください。入力または出力電圧が、150Vを超え300V以下の場合はD種接地工事を「電気設備技術基準」に準じて施工してください。接地工事をしないと感電の原因となることがあります。 •安定器は必ず安定器銘板に記載の適合ランプと組合わせてご使用ください。同じワット数のランプでも、種類が異なると始動しなかったりランプの破損や短寿命、あるいは過電流による安定器の短寿命の原因になることがあります。 •放電灯器具に組み込んで使用するものです。器具外では使用できません。間違っても使用しますと絶縁低下、漏電、感電、短寿命等の原因となることがあります。 	

■使用上のご注意

<ul style="list-style-type: none"> •電源電圧の使用電圧変動範囲は、安定器の仕様書で示しました変動範囲でご使用ください。電源電圧が使用電圧変動範囲を超えると、ランプ・安定器の寿命が短くなります。また、低すぎますと、ランプのチラツキ、不点灯あるいは立ち消え等の不良を招きます。ランプの性能を活かすために、定格電圧でご使用ください。 •ラジオ、テレビや赤外線リモコン方式の機器は照明器具から離してご使用ください。雑音が入ったり、正常に作動しない場合があります。 •安定器周囲温度は、5℃～40℃の範囲でご使用ください。周囲温度が高い場合や、他の熱源から影響を受ける場合などには、安定器が短寿命となったり、内蔵している保護機能が動作したりしますので、安定器の周囲温度は40℃以下でご使用ください。また周囲温度が40℃以下でも、同様に安定器短寿命の恐れがありますので、次の事項を守ってください。 <ul style="list-style-type: none"> (1)安定器を箱の中に収納する場合には、容積を十分大きくとり、かつ換気をして安定器が過熱しないよう注意してください。 (2)狭く、周囲に空気の対流がなく熱がこもりやすい場所では、強制換気などをおこなって安定器が過熱しないようご注意ください。 •調光はできません。 •防湿・防雨形器具など湿度の高い場所に使用される照明器具には使用できません。 •密接して配置された建築化照明など照明器具の周囲温度が特に高い場所(35℃以上)では使用できません。 •ランプは、東芝蛍光灯ランプと組合せてご使用ください。 •位相制御方式の調光器との組み合わせでは使用できません。(100%設定にしても使用できません。)

うら面もお読みください。

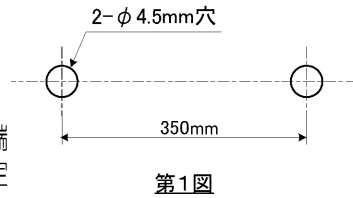
■安定器交換(リニューアル)でのご注意

- (1) 本製品は、東芝蛍光灯電子安定器の保守交換のみで使用することができます。東芝蛍光灯電子安定器の保守交換以外で使用された場合、改造後の事故・不具合につきましては改造・使用者側で対処頂くこととなりますのでご了承願います。
- (2) 安定器リニューアルの際には、必ず適合診断を実施し、適合性を確認してから施工してください。
 〈適合診断〉
- ①非常用器具では無いことを確認します。
 (非常用器具の場合は、器具での交換が必要です。)
 - ②各種配線、ランプソケット、電源端子等の電気部品の劣化がないかを確認します。
 (照明器具には寿命があります。設置して10年経つと、外観に異常がなくても内部の劣化は進行していますので、交換が必要です。)
 - ③器具の内部配線を取付け、ナットなどで電線を傷つけないように注意してください。
- (3) 安定器交換時の表示又は記録
- ①工事終了後、少なくとも交換工事年月日及び、工事者名を表示又は
 下表の安定器交換時記録に交換日、工事業者名、交換前の器具銘板値、交換後の適合安定器を記録し使用者が保存してください。
 - ②安定器を交換すると入力電流、消費電力など既設器具銘板値と異なる場合があります。
 既設器具銘板とは別に、必要な定格値を表示又は記録し保存することが必要です。
 尚、既設の器具銘板を変更することは、電気用品安全法で禁止されていますので、器具銘板は変更しないでください。
- (4) その他
- ①入力線と出力線を束ねたり、近づけて配線するとノイズが増加し他の機器への影響が出る恐れがありますので、
 入力線と出力線はできるだけ離して配線してください。
 - ②結線及び配線方法は、第4図に従ってください。結線を間違えると感電、火災等の原因になります。
 また、配線を間違えると不点灯、チラツキ・短寿命等の原因になります。

安定器交換時記録					
・ 交換日 :		年 月		・ 工事業者名 :	
器具名		交換後			
器具銘板値		適合安定器の口にレ点を付けてください			
記入項目	交換前	<input type="checkbox"/> FMB-2-456213R	<input type="checkbox"/> FMB-456213R		
入力電圧		100V-242V	100V-242V		
周波数		50/60Hz	50/60Hz		
入力電力 (消費電力)		95W-92W	48W-47W		
入力電流		0.95A-0.39A	0.49A-0.20A		
適合ランプ		FHF32 FLR40S/36 FLR40S FL40S FL40SS/37	FHF32 FLR40S/36 FLR40S FL40S FL40SS/37		
二次電圧		231V(負荷時)	119V(負荷時)		

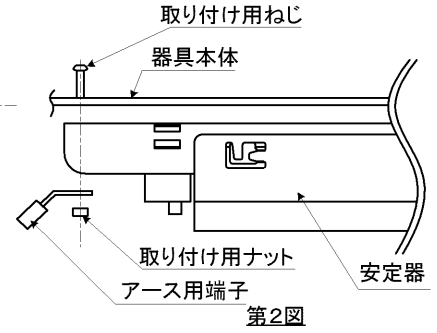
■安定器の取り付けかた

1. 現在取り付けられている安定器をはずし、第1図のように器具本体に取り付け用穴を開けてください。



第1図

2. 付属ねじ (M4×11) とナットを用い、第2図のように確実に取り付けてください。器具本体にアース端子が付いていない場合は、アース用端子を用い、安定器に共締めしてください。

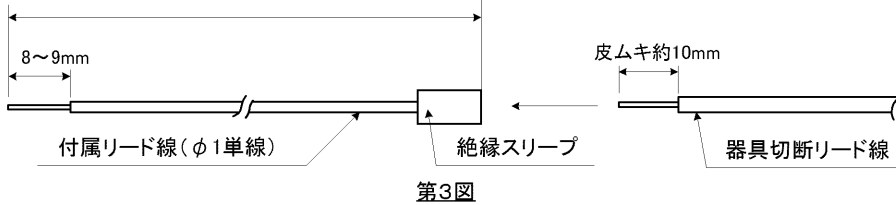


第2図

3. 器具側のリード線を第3図のように変更して、付属のリード線を圧着接続してください。

注1) 付属リード線 (φ1 単線) は、安定器の端子に先端が突きあたるまで差し込み、確実に接続されたことを確認してください。
注2) 安定器からランプへの配線は3m以内としてください。

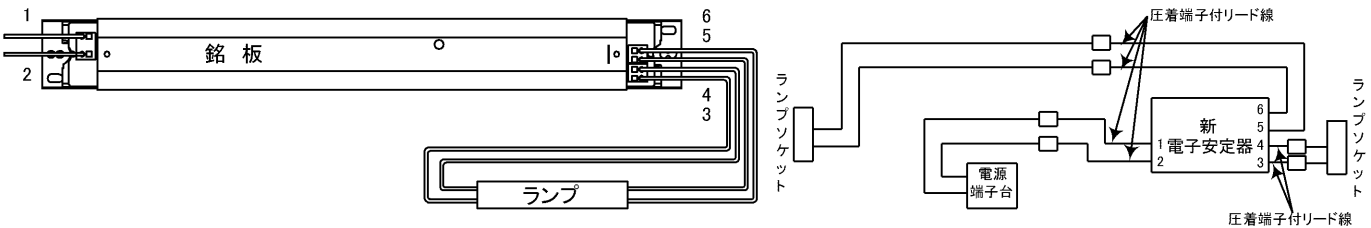
1灯用: 青・黄: 400mm×2本 (白・黒: 100mm)
2灯用: 赤・青: 400mm×2本 / 黄・白: 400mm (白・黒: 100mm)



第3図

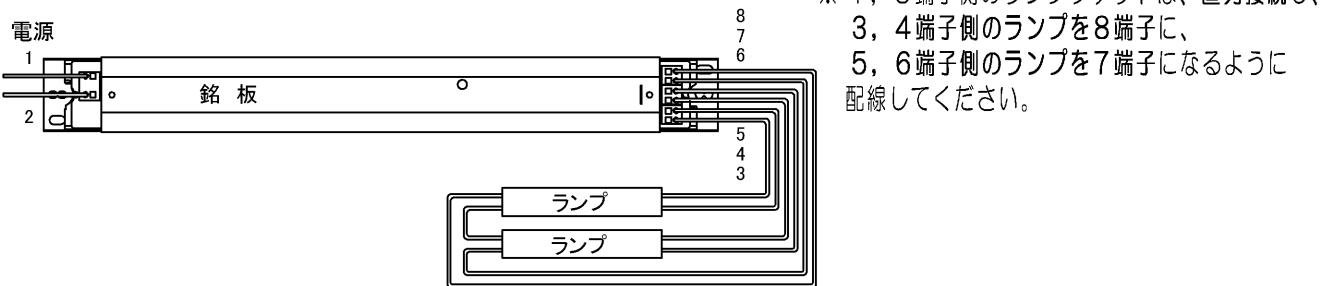
1灯用の場合

電源



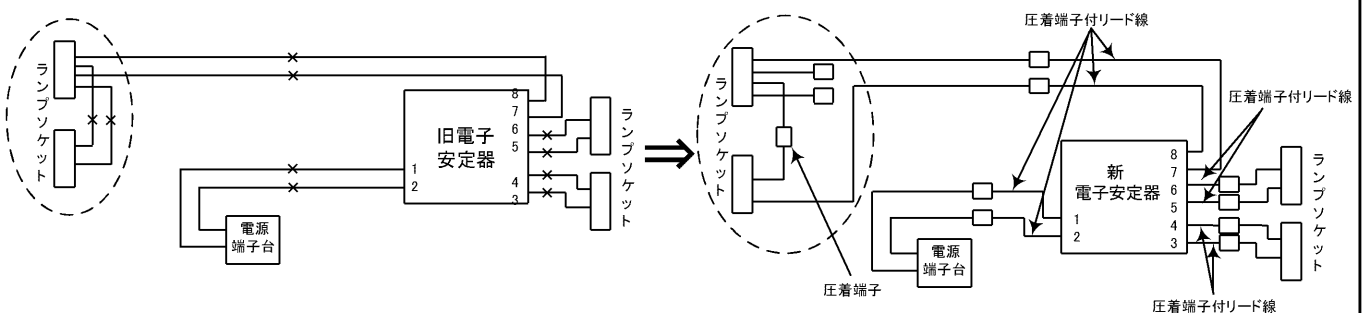
2灯用の場合

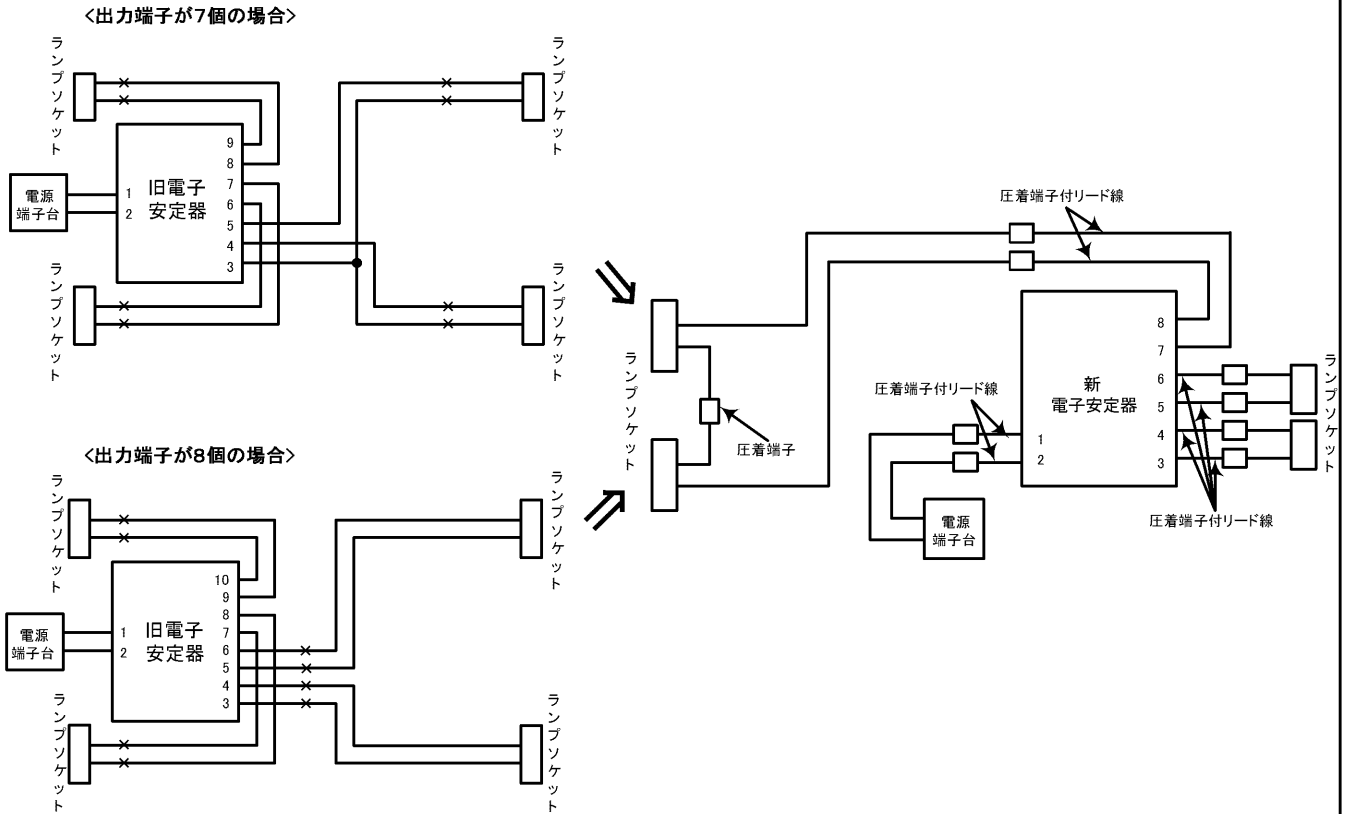
電源



※ 7, 8端子側のランプソケットは、直列接続し、3, 4端子側のランプを8端子に、5, 6端子側のランプを7端子になるように配線してください。

<出力端子が6個の場合>





第4図

保証について

- 保証期間は、商品お買い上げ日より3年間です。
- セード、グローブ、リモコン送信器は保証対象とし、ランプ、点灯管、電池などの消耗品は対象外とさせていただきます。
- 24時間連続使用など、1日20時間以上の長時間使用の場合は、上記の半分の期間とします。

修理・お取り扱い・お手入れについてご不明な点は

お買い上げの販売店へご相談ください。

販売店にご相談ができない場合は、下記の窓口へ

東芝ライテック商品ご相談センター

0120-66-1048 (通話料：無料)

受付時間：365日 9:00～18:00

携帯電話・PHSなど 046-862-2772 (通話料：有料)

FAX 0570-000-661 (通話料：有料)

- お客様からご提供いただいた個人情報は、修理やご相談への回答、カタログ発送などの情報提供に利用いたします。
- 利用目的の範囲内で、当該製品に関連する東芝グループ会社や協力会社へ、お客様の個人情報を提供する場合があります。

日本国内専用
Use only in Japan

東芝ライテック株式会社

〒212-8585

神奈川県川崎市幸区堀川町72番地34

• お客様はお読みになったあとも必ず保管してください。

001DC51E