

グリーン購入法適合

この器具は環境配慮型照明器具です。
器具の本体などの構造部品はクロムフリー鋼板
器具内配線は鉛フリー電線を使用しています。

器具本体	EL-LH-HK41500C
ライトユニット	EL-LU42033N AHTN

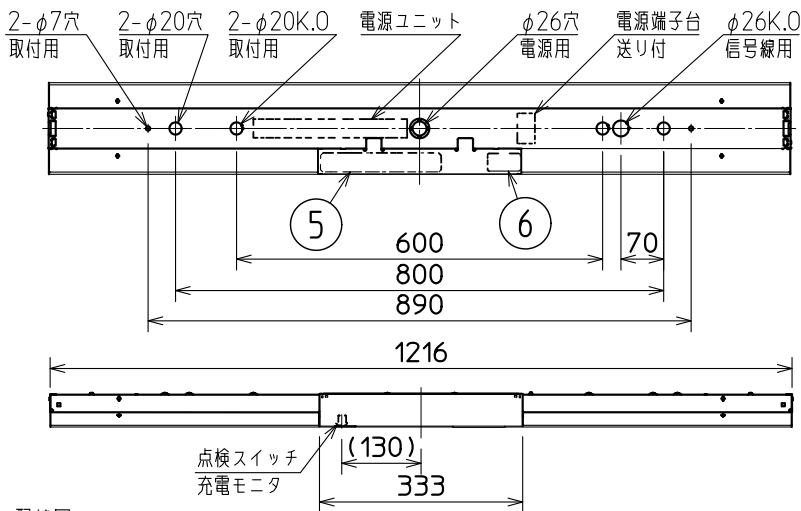


誘導灯認定委員会認定品
誘導灯型式認定番号
3AE-1077

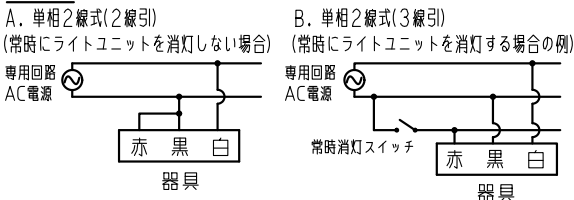


非常用照明器具自主評定委員会適合品
非常灯種類 組み込み内蔵形
非常用照明器具型式評定番号 LALE-022

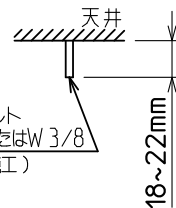
光源の種類	LEDモジュール 接続端子部の材料	照明器具内の電線の種類	非常用電源
LEDモジュール	銅合金	二種ビニル絶縁電線 架橋ポリエチレン絶縁電線	電源内蔵型
即時点灯性 (切替動作試験)		・61%電圧で非常点灯へ切替 ・0.2秒以内に非常点灯へ切替	
高温動作試験		・周囲温度70℃で55分以上 照度維持率50%以上を確保	
照度1ルクス確保		・常温時に床面照度2Lxを確保	



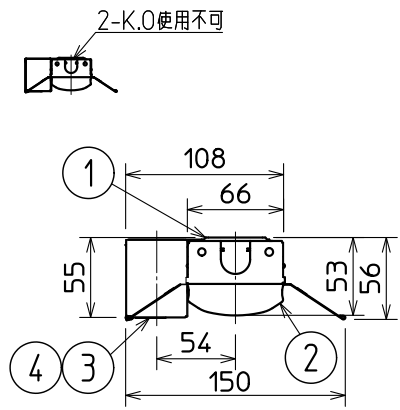
配線図



※階段通路誘導灯として使用する場合は、安全に関するご注意に従ってください。



器具取付ボルト長さ



側面詳細図

使用に関するご注意

- 下記および2枚目の使用に関するご注意に準じてご使用ください。
- 非常用照明器具として無線調光ユニット(SC0500, SC0500A, SC0500B) 赤外線調光ユニット(SC3100)との組合せにより連続調光が可能です。使用する調光ユニットの納入仕様書をご確認ください。
 - 調光ユニット使用時は調光率5~100%、待機電力0.3Wです。
 - 配線図Aの回路を使用する場合、点灯モードは切替できません。
 - 個別制御方式自動点検機能による自己点検が可能です。別売のリモコン(RZB03)による操作も可能です。
 - 非常用照明器具として壁スイッチ操作により点灯モード(定格光束)を定格/節電モードの2段階に切替が可能です。出荷時: 定格モード操作)により、点灯モード(定格光束)を定格モード-節電モードの2段階に切替が可能です。出荷時は定格モードに設定しています。

安全に関するご注意

- 下記および2枚目の安全に関するご注意に準じてご使用ください。
- 電源線を送り接続する場合は非常用照明器具専用とし、20A以下で使用してください。過熱による火災の原因となります。
 - 天井直付専用器具です。指定方向以外の取付けはできません。落下・火災の原因となります。
 - レールに取付ける場合、建築設備耐震設計・施工指針に基づき施工されたレールに、取付金具(市販品)を用いてφ7穴に取り付けてください。落下の原因となります。
 - ダクトへの取付けや吊具による吊下げ取付けはできません。落下の原因となります。
 - 階段通路誘導灯として使用する場合は、常時、連続点灯とし、以下内容に従ってください。
 - 配線図Aの配線の途中には絶対にスイッチを設けないでください。
 - 配線図Bを使用し消灯する場合は、事前に所轄消防署の了解を得て、誘導灯信号装置を用い、自動火災報知設備の動作と連動させて使用してください。

特性表

点灯モード	定格			節電		
	電圧	100V	200V	242V	100V	200V
入力電流	0.157A	0.083A	0.071A	0.117A	0.062A	0.054A
定格消費電力	14.9W	15.2W	15.3W	11.0W	11.3W	11.4W
定格光束	1940 lm			1390 lm		

連結金具: REA48
リモコン: RZB03

適合部品

LED非常用照明器具 電池内蔵形
Myシリーズ 非常時LED: 一般出力
器具本体 (40形) 直付形 笠付タイプ
階段通路誘導灯兼用形

形名 MY-HK420330C/N AHTN

周波数	50/60Hz	用途	屋内用
電圧	100V	200V	242V

定格 固定出力形(段階調光機能付)

光源色	5000K	演色性	Ra85
質量	約 2.6 kg (梱包箱を除く)		

図番 MYHK420330CNAHTND1

検認	6 蓄電池	4.8V 1450mAh	4H15DB (Ni-MH蓄電池)
丹下	5 コントロールユニット		
	4 LEDモジュール		JIS C 8154: 2015適合
	3 レンズ	ガラス	
設計・改定	2 ライトユニット	カバー: ポリカーボネート樹脂	乳白色(拡散)
岩瀬	1 本体	鋼板 t 0.35	塗装亜鉛めっき鋼板白色
部番	品名	材質・材厚	備考

単位 mm

第3角法

使用に関するご注意

7. 器具の取付けはナットを締めすぎないでください。器具変形の原因となります。
8. LEDにはバラツキがある為、器具内の個々のLEDや同一形名の器具でも発光色、明るさが異なる場合があります。予めご了承ください。
9. LED光源のみの交換はできません。ライトユニットごと交換してください。
10. 点灯または消灯後にピシッピシと音がする場合があります。材料または部品の伸縮により起こる摩擦音で、器具の異常ではありません。
11. 壁面や床面等への照射距離が近い場合や照射面によっては光ムラが気になる場合があります。予めご了承ください。
12. 温泉地など、硫黄成分を含む腐食性ガスやオゾンが発生する場所では使用しないでください。また、一般屋内でも器具周囲に硫黄成分が存在する場所では使用しないでください。光学特性に不具合が発生する原因となります。
13. 虫の飛来が多い場所で使用される場合、ライトユニット内に虫が侵入する恐れがあります。このような場合は、虫が入りにくい防雨防湿形器具などをおすすめします。
14. 半導体スイッチ式人感センサスイッチとの組合せはできません。リレー接点式人感センサスイッチを使用してください。
15. 消灯スイッチを使用する場合、片切スイッチを電源の高圧側に設置してください。200V電源を使用する場合は、消灯時に微発光する場合がありますが、異常ではありません。
16. 使用周波数が数百kHzの誘導無線（同時通訳システム）及び数百MHzの空間波無線の場合、雑音が入ることがあるので事前確認することをおすすめします。100V電源の場合には接地工事により低減できる場合があります。
17. 防犯カメラ等を使用する場合は、フリッカー対策仕様のカメラを使用してください。
18. 電源事情のわるい場所ではLEDがちらつく場合があります。
19. 電源穴付近の天井裏には障害物がないようにしてください。
20. 引込み電線は以下のものを使用してください。
電線線：φ1.6mm VVF 単線 または φ2.0mm VVF 単線
21. 商品監視システム（防犯センサー）の一部の機器は電源ユニットの周波数と干渉して誤作動する場合がありますので、事前に商品監視システムのメーカーにご確認ください。
22. 電力線搬送機を使用した機器と電源を共用すると、電力線搬送機が正常に作動しない場合があります。
23. 非常点灯するには、一度AC電源を通電する必要があります。通電せずに蓄電池を接続しても非常点灯しません。
24. 空調機等の排気口、温風吹出口付近の取付けはお避けください。蓄電池の寿命が低下することがあります。
25. 内蔵蓄電池は、ご使用前に24(48)時間以上充電してください。
○内の数値は非常灯の場合
26. 40形器具本体において一般タイプ6,900lmライトユニット固定出力(AHTN)では赤外線ユニットは使用できません。

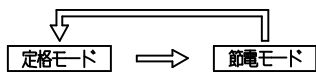
△安全に関するご注意

6. 器具本体及びライトユニットを単体で使用しないでください。必ず当社Myシリーズ専用の組合せで使用してください。落下・感電・火災の原因となります。
7. 一般屋内用器具です。屋外や水気・湿気のある場所（厨房・脱衣所など）、及び軒下、屋外通路、アーケード開放型駐車場、ピロティなどの雨線内では使用しないでください。
又、腐食性ガスの発生する場所では使用しないでください。絶縁不良による感電や火災・落下の原因となります。
8. 屋内用ですので、風が吹く場所では使用しないでください。そのまま使用しますと、器具落下の原因となります。
9. 器具外周より広い平滑な水平天井に取付けて下さい。天井面に凹凸がある場合、器具と天井面に隙間が発生する原因となります。
10. 周囲温度は、5～35℃以外では使用しないでください。蓄電池の劣化・火災及び非常時に点灯しない原因となります。
11. 低温（5℃未満）、高温（35℃を超える）、高湿度（85%RHを超える）の環境で使用しないでください。落下・感電・火災の原因となります。
12. 粉じん、機械工場などの油煙のある場所、強い振動・衝撃のある場所で使用しないでください。落下・感電・火災の原因となります。
13. 長時間器具を使用しないときは、蓄電池を外してください。火災・やけどの原因となります。
14. 直射日光の当たる場所では使用しないでください。変色・変形・火災の原因となります。
15. 定格電源電圧以外では使用しないでください。過熱による火災の原因となります。
16. 電源線、アース線を確実に接続してください。アースが不完全な場合には感電の原因となります。
17. LED光源を直視しないでください。長時間直視すると目を傷める原因となります。
18. 点灯中及び消灯直後は、高温のため器具に手や肌などを触れないでください。やけどの原因となります。
19. 非常用LED光源部のレンズに衝撃を与えないでください。破損による感電・落下の原因となります。
20. 器具間送り配線は、天井裏に電源線を戻して配線してください。器具内送りはできません。
21. 内蔵蓄電池の接続又は交換時、カバーのねじ(2カ所)はゆるみない様に締めてください。部品落下の原因となります。
22. 交差の無い寸法は設計値であり、保証値ではありません。

本器具は、壁スイッチ操作により点灯モード（定格光束）の切替が可能です。
定格モード（定格光束）
節電モード（定格光束の約 70%）

1 点灯モードの設定

- ・出荷時は定格モードに設定しています。
- ・点灯モードの設定を切替える場合は、消灯状態で壁スイッチの ON-OFF 操作を 3 回繰り返してください。
- ・壁スイッチ操作は、ON（1～2秒）-OFF（1～2秒）の間で行ってください。
- ・ON-OFF 操作を 3 回繰り返した後は、最後のOFFから、2秒以内に電源を ON（4 回目）にして、5秒以上点灯させてください。



- ・点灯モード切替完了のお知らせ
(ON-OFF 操作の直後のみ、明るさの変化によりお知らせします。)
定格モード切替：明るさが 1 回変化します。
節電モード切替：明るさが 2 回変化します。



2 メモリー機能

- ・消灯しても消灯前の点灯モードを記憶しています。
- ・再点灯後は、消灯前の点灯モードで点灯します。

3 点灯モードのリセット

- ・器具間の点灯モードが揃わない場合は、一度リセットを実施してください。
- ・リセットを実施する場合は、消灯状態で壁スイッチの ON-OFF 操作を 4 回繰り返してください。
- ・いずれの点灯モードからも定格モードへリセットされます。
- ・壁スイッチ操作は、ON（1～2秒）-OFF（1～2秒）の間で行ってください。
- ・ON-OFF 操作を 4 回繰り返した後は、最後の OFF から 2秒以内に電源を ON（5回目）にして、5秒以上点灯させてください。
- ・リセット操作後に明るさが 1 回変化すればリセット完了となり定格モードでの点灯状態を維持します。

4 点灯モードの確認

- ・点灯モードの確認をする場合は、消灯状態で壁スイッチの ON-OFF 操作を 2 回繰り返してください。
- ・壁スイッチ操作は、ON（1～2秒）-OFF（1～2秒）の間で行ってください。
- ・ON-OFF 操作を 2 回繰り返した後は、最後のOFFから 2秒以内に電源を ON（3回目）にして、5秒以上点灯させてください。

- ・点灯モード確認完了のお知らせ
(ON-OFF 操作の直後のみ、明るさの変化によりお知らせします。)
定格モード切替：明るさが 1 回変化します。
節電モード切替：明るさが 2 回変化します。

形名	MY-HK420330C/N AHTN
図番	MYHK420330CNAHTND2

■ 一般出力

器具本体形名

電池 内蔵形	EL-LH-VK41500C、EL-LH-VK41501C、EL-LH-VK42300C
	EL-LH-LK40700C、EL-LH-HK41500C
	EL-LH-VH21500C、EL-LH-VH21501C、EL-LH-VH22300C、EL-LH-LH20700C
	EL-LH-BK41900C、EL-LH-BK42200C、EL-LH-BK43000C
	EL-LH-BH21900C、EL-LH-BH22200C、EL-LH-BH23000C
	EL-LH-VK42303、EL-LH-LK40703、EL-LH-BK43009
電源 別置形	EL-LH-VKR42300、EL-LH-HKR41500、EL-LH-BKR43000

設置間隔表

保守率：0.93、廊下巾：2.0m、照度2.0lx範囲 単位 [m]

器具取付高さ		2.1	2.4	2.6	3.0	4.0
単体配置	A1	5.5	5.8	5.9	6.0	4.7
	B1	5.3	5.6	5.6	5.7	5.0
直線配置	A2	13.0	13.9	14.5	15.4	17.0
	B2	12.7	13.6	14.1	15.0	16.2
四角配置	A4	11.8	12.3	12.7	13.4	15.5
	B4	10.7	11.6	12.1	13.0	14.9
	A0	3.8	3.9	4.1	4.2	4.1
	B0	3.0	3.4	3.7	4.0	3.7

階段配置表

天井取付 保守率：0.93 単位 [m]

器具取付高さ		1.0	1.5	2.0	2.5	3.0	4.0	5.0	
階段 配置	Y=1.0	2.0lx X+	3.7	4.5	5.3	5.8	5.9	4.5	-
		1.0lx X+	4.2	5.5	6.3	7.1	7.7	8.5	8.0
	Y=1.5	2.0lx X+	3.5	4.4	5.1	5.6	5.8	4.4	-
		1.0lx X+	4.1	5.4	6.2	7.0	7.6	8.4	7.9
Y=2.0	2.0lx X+	3.3	4.2	4.9	5.5	5.6	4.2	-	
	1.0lx X+	3.9	5.2	6.1	6.9	7.5	8.3	7.8	

■ 高出力

器具本体形名

電池 内蔵形	EL-LH-VH41500C、EL-LH-VH41501C、EL-LH-VH42300C
	EL-LH-LH40700C、EL-LH-HH41500C
	EL-LH-BH41900C、EL-LH-BH42200C、EL-LH-BH43000C

設置間隔表

保守率：0.93、廊下巾：2.0m、照度2.0lx範囲 単位 [m]

器具取付高さ		2.1	2.4	2.6	3.0	4.0	4.5	5.0
単体配置	A1	6.1	6.4	6.6	6.8	6.9	5.3	-
	B1	5.6	6.0	6.3	6.8	6.6	4.7	-
直線配置	A2	14.7	15.7	16.3	17.3	18.9	19.5	14.3
	B2	13.3	14.3	15.0	16.0	18.5	18.9	13.2
四角配置	A4	12.9	14.0	14.6	15.7	17.7	18.4	17.0
	B4	11.1	12.2	12.9	14.0	16.2	17.0	16.2
	A0	4.7	4.8	4.9	4.8	4.8	4.6	-
	B0	3.6	3.6	3.7	3.7	3.4	3.4	-

階段配置表

天井取付 保守率：0.93 単位 [m]

器具取付高さ		1.0	1.5	2.0	2.5	3.0	4.0	5.0	
階段 配置	Y=1.0	2.0lx X+	3.9	5.1	5.9	6.3	6.7	6.8	-
		1.0lx X+	4.2	6.0	7.1	7.9	8.6	9.4	9.8
	Y=1.5	2.0lx X+	3.8	5.0	5.8	6.3	6.6	6.7	-
		1.0lx X+	4.1	5.9	7.0	7.9	8.5	9.3	9.7
Y=2.0	2.0lx X+	3.6	4.8	5.6	6.1	6.5	6.6	-	
	1.0lx X+	3.9	5.7	6.9	7.7	8.4	9.3	9.6	

検認
丹下
照査
岩瀬
設計・改定
森

形名 Myシリーズ非常灯 配置表
図番 EY28254-B

2312 3D 0

安全のために必ず守ること <蓄電池について>

誤った取扱いをしたときに生じる危険とその程度を、次の区分で説明しています。

 **警告** 取扱いを誤った場合、使用者が死亡または重傷を負うことが想定される危害の程度


図記号の意味は次のとおりです。

 **注意** 取扱いを誤った場合、使用者が軽傷を負うことが想定されるか、または物的損害の発生が想定される危害・損害の程度


 絶対に行わない
ください。

 必ず指示に従って
行ってください。

警告

 **禁止** 蓄電池はショート・分解・加熱・変形させない。また、火中に入れない
(やけど・衣類損傷の原因)

注意

 **厳守** 長時間器具を使用しないときは、蓄電池を外す
(蓄電池の劣化・火災及び非常時に点灯しない原因)
周囲温度は、5～35℃以内で使用する
(蓄電池の劣化・火災及び非常時に点灯しない原因)

・器具の周辺温度が5℃未満の低温または35℃を超える高温で使用した場合、蓄電池が放電できず非常点灯できなくなったり、点灯時間が短くなります。また、液が噴き出して蓄電池が劣化する場合や、蓄電池が極端に短寿命となることがあります。

保守に関するお願い

- ・器具の点検及び蓄電池の交換を考え、点検保守が行いにくい場所〔足場のない高所・狭所等〕では、点検保守を考慮した取付けをしてください。
- ・蓄電池は4～6年が交換の目安です。
目安の期間ご使用いただくためには、定期点検による十分な放電の機会〔6ヶ月に1回の定期点検〕が必要です。定期点検による20(30)分以上の点検〔放電〕が行われないと、非常点灯時間が極端に短くなる恐れがあります〔低温環境では特に顕著に表れます〕。
()の数値は非常灯の場合
- ・週度〔1～2ヶ月に1回程度〕に機能点検〔非常点灯〕を繰り返すと、蓄電池が劣化する場合があります。
- ・電源を通電しないまま蓄電池を器具に接続して放置すると、過放電状態になり蓄電池が短寿命となることがあります。長時間使用しないときは、蓄電池を器具から外して保管してください。
- ・蓄電池は、ご使用前に24時間以上〔非常灯は48時間以上〕充電してください。
- ・24(48)時間以上充電後、非常点灯持続時間が20(30)分以下になったら蓄電池を交換してください。
()の数値は非常灯の場合
- ・蓄電池の寿命は、周囲の温度・非常点灯の時間・回数など使用する環境や条件によって異なります。
- ・蓄電池の交換は必ず適合蓄電池を使用してください。
器具銘板に記載された蓄電池以外は使用しないでください。




この製品には、ニッケル水素電池を使用しております。ニッケル水素電池はリサイクル可能な貴重な資源です。ニッケル水素電池の交換及びご使用済み製品の廃棄に際しては、ニッケル水素電池を取り出し、回収拠点へお持込みください。詳細は弊社カタログをご覧ください。

検認
此本
照査
池谷
設計・改定
岩瀬

形名 非常灯、誘導灯 蓄電池に関するお願い
図番 EY28059-A

2201 3D 0

単位 mm 第3角法

 三菱電機照明株式会社