

サーキットブレーカ BBWA-100C

BBWA-100C

商 品 図 面

No. 1

全 4

1. 品番・定格

極数	品番	定格電流	定格絶縁電圧	定格電圧・定格遮断容量	製品重量
2P	BBWA 2203C	20A	AC500V	*JIS C8201-2-1 Ann2 Ue Icu ・AC200V 10kA ・AC100V 10kA	0.5kg
	BBWA 2303C	30A			
	BBWA 2402C	40A			
	BBWA 2502C	50A			
	BBWA 2601C	60A			
	BBWA 275C	75A			
	BBWA 2100C	100A			
3P	BBWA 3203C	20A			
	BBWA 3303C	30A			
	BBWA 3402C	40A			
	BBWA 3502C	50A			
	BBWA 3601C	60A			
	BBWA 375C	75A			
	BBWA 3100C	100A			

・逆接続性 : 逆接続不可

(裏面形は“B”、埋込形は“FP”が品番末尾に追加されます)

様

制定日

2024年 4月 1日

△

△

△

△

部長



課長



検印



作成



パナソニック株式会社

サーキットブレーカ BBWA-100C

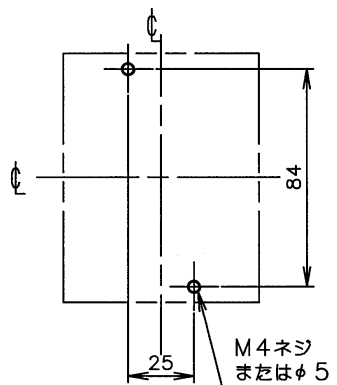
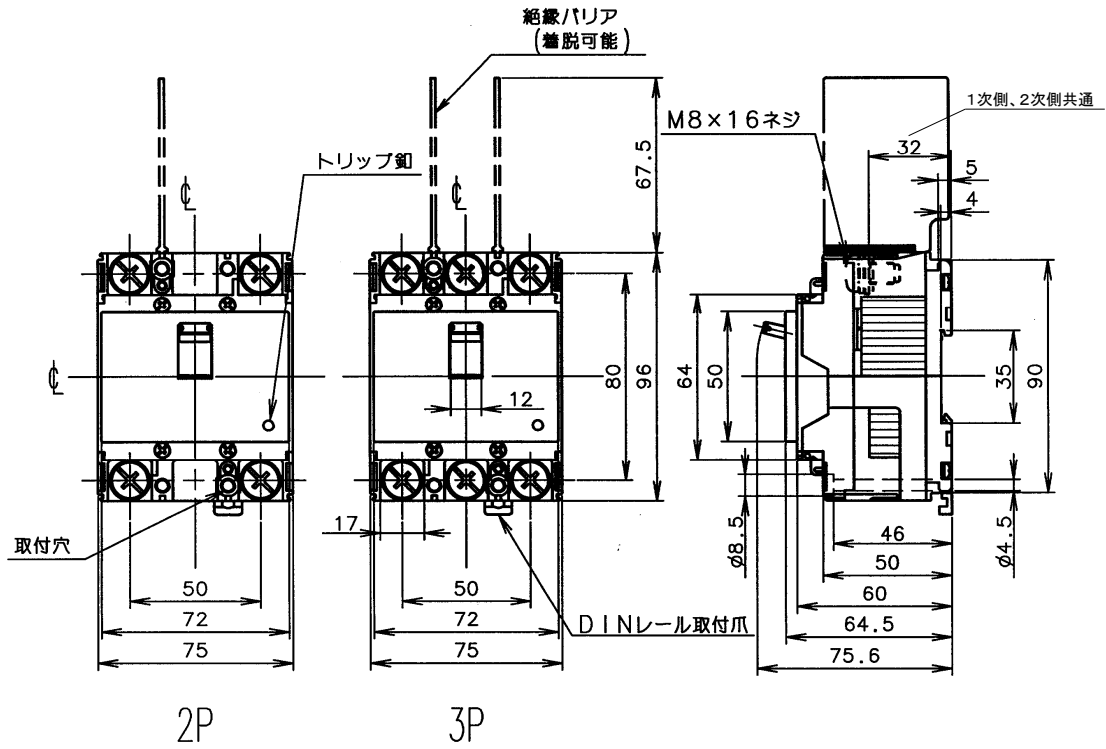
BBWA-100C

商 品 図 面

No. 2

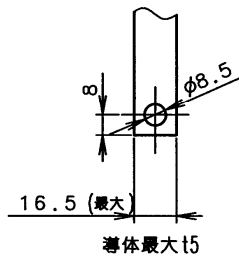
全 4

2. 図面

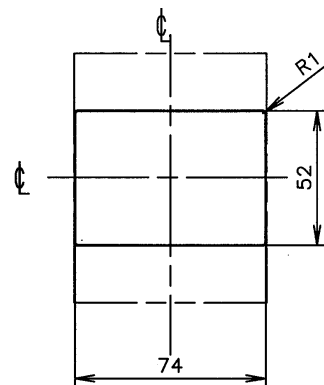


2P・3P

取付穴明寸法



導体加工図



2P・3P

穴明寸法は、遮断器窓枠
に対し、片側1.0の隙間を
もたせ寸法です。

表板穴明寸法

サーキットブレーカ BBWA-100C

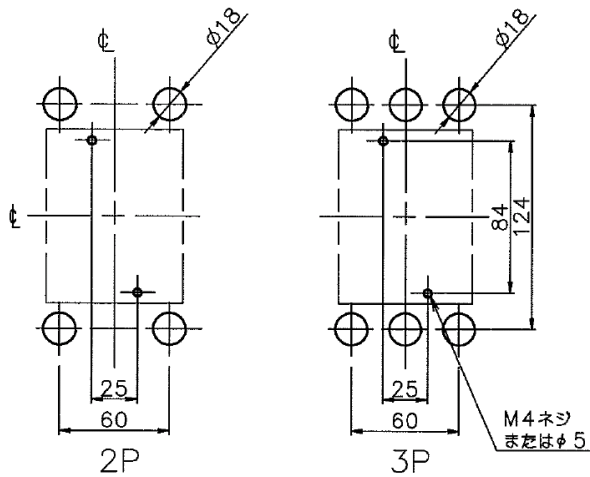
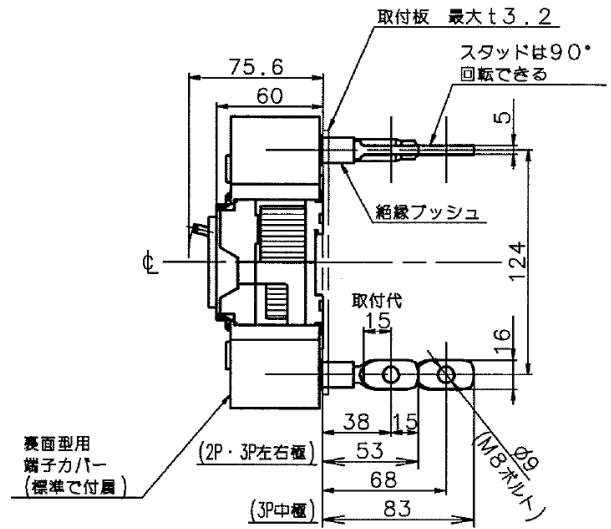
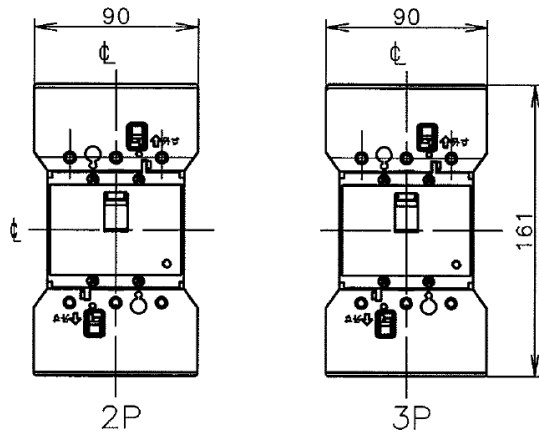
BBWA-100C

商 品 図 面

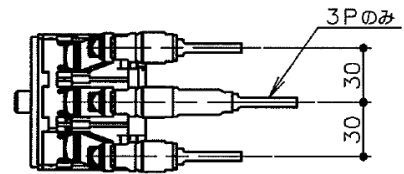
No. 3

全 4

□裏面形



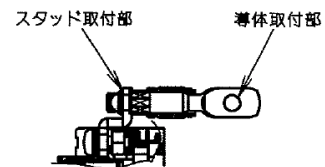
穴明寸法



注) スタッドは納入時すべて縦方向になっています。

□標準締め付けトルク

- 裏面形導体接続部 : 8~13N・m
- 裏面形スタッド取付部 : 14~18N・m



サーキットブレーカ BBWA-100C

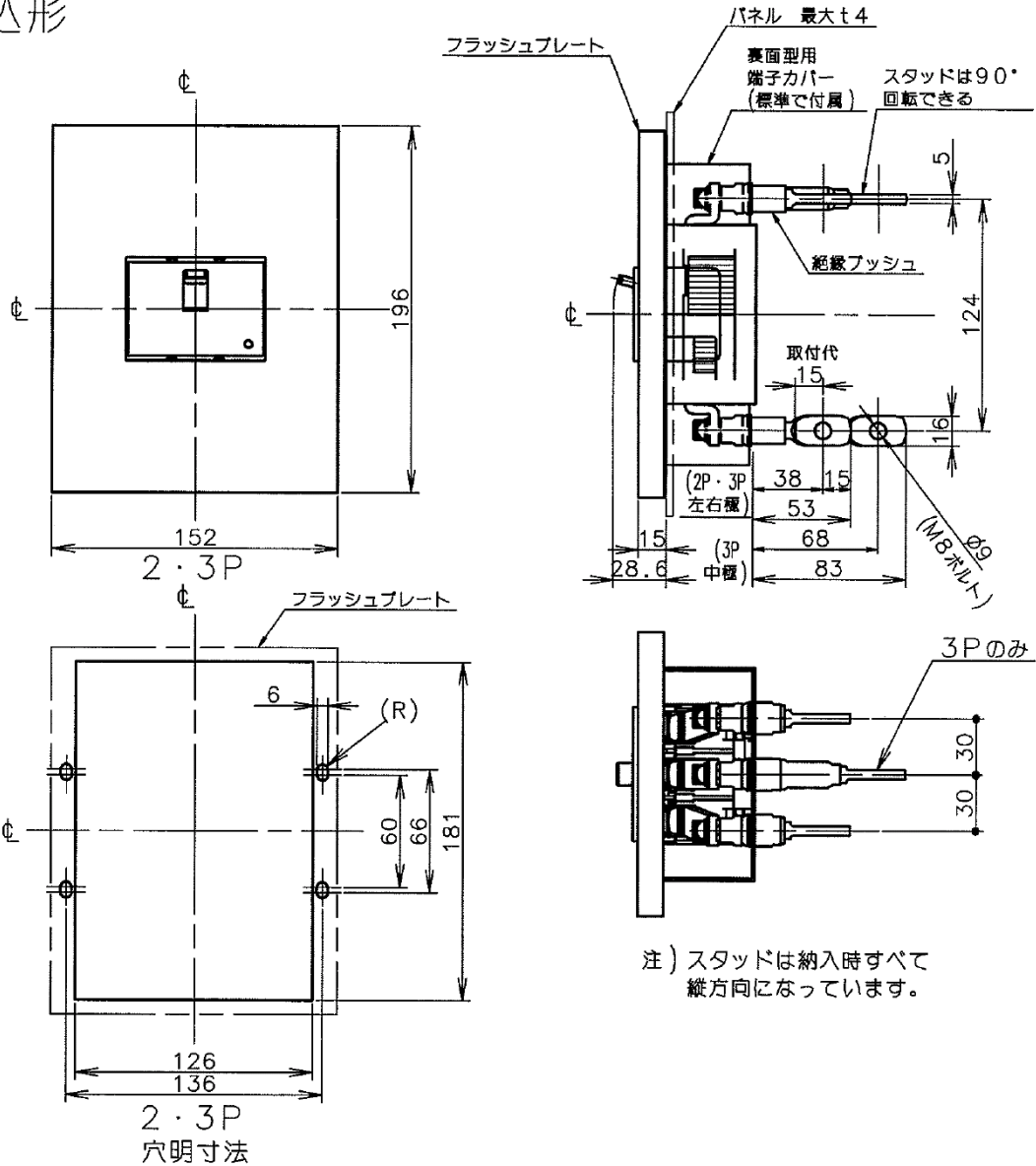
BBWA-100C

商 品 図 面

No. 4

全 4

□埋込形



□標準締め付けトルク

- 裏面形導体接続部 : 8~13N・m
- 裏面形スタッド取付部 : 14~18N・m

