

サーキットブレーカ BBWA-30C

BBWA-30C

商 品 図 面

No. 1

全 4

1. 品番・定格

極数	品番	定格電流	定格絶縁電圧	定格電圧・定格遮断容量	製品重量
2P	BBWA 23C	3A	AC500V	*JIS C8201-2-1 Ann2 Ue Icu ・AC200V 2.5kA ・AC100V 2.5kA	0.3kg
	BBWA 25C	5A			
	BBWA 210C	10A			
	BBWA 215C	15A			
	BBWA 220C	20A			
	BBWA 230C	30A			
3P	BBWA 33C	3A			0.4kg
	BBWA 35C	5A			
	BBWA 310C	10A			
	BBWA 315C	15A			
	BBWA 320C	20A			
	BBWA 330C	30A			

(裏面形は“B”、埋込形は“FP”が品番末尾に追加されます)

様		制定日	2024年 4月 1日						
△		部長		課長		検印		作成	
△									
△									
△									
パナソニック株式会社									

サーキットブレーカ BBWA-30C

BBWA-30C

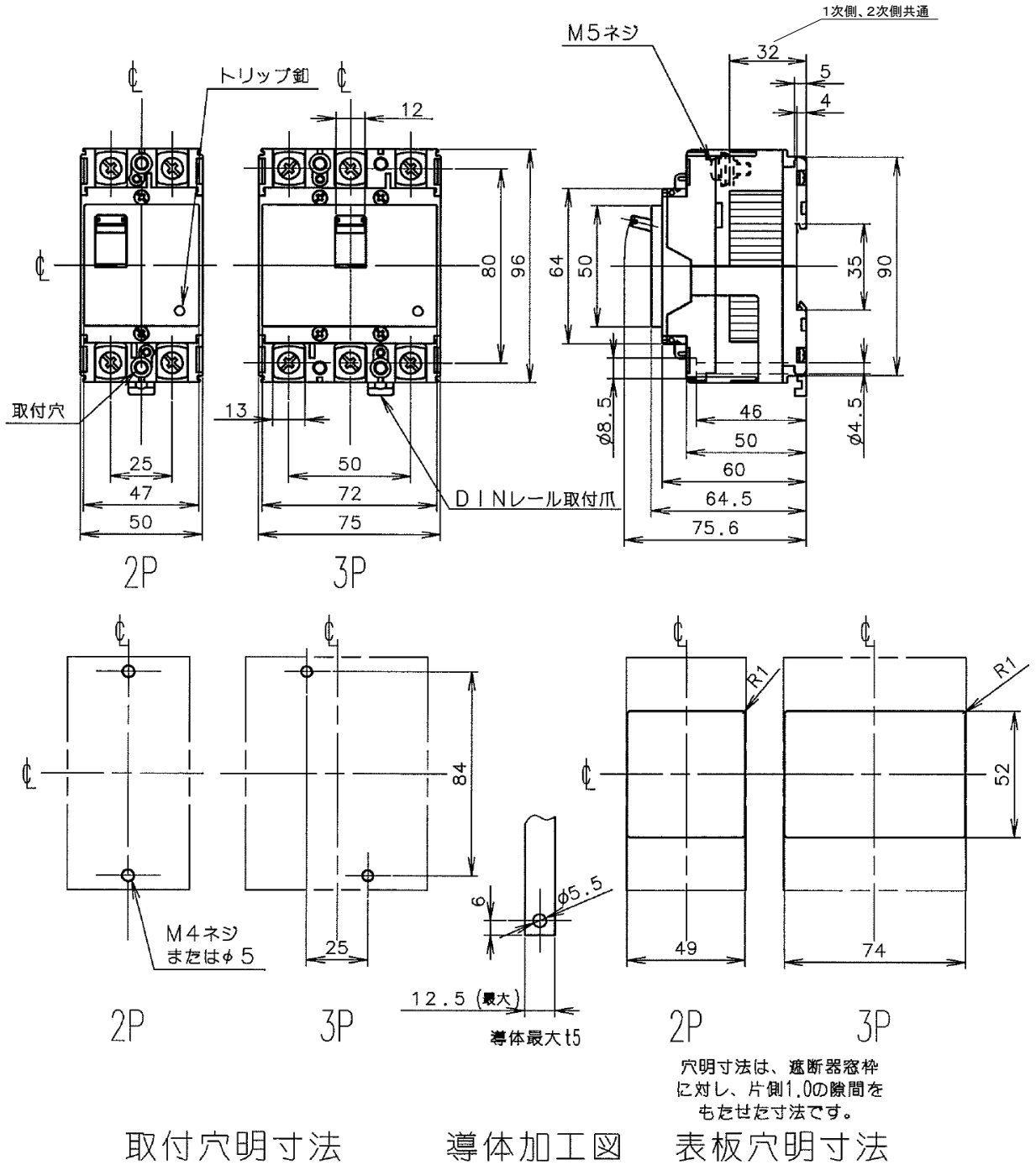
商 品 図 面

No. 2

全 4

2. 図面

□ 表面形



サーキットブレーカ BBWA-30C

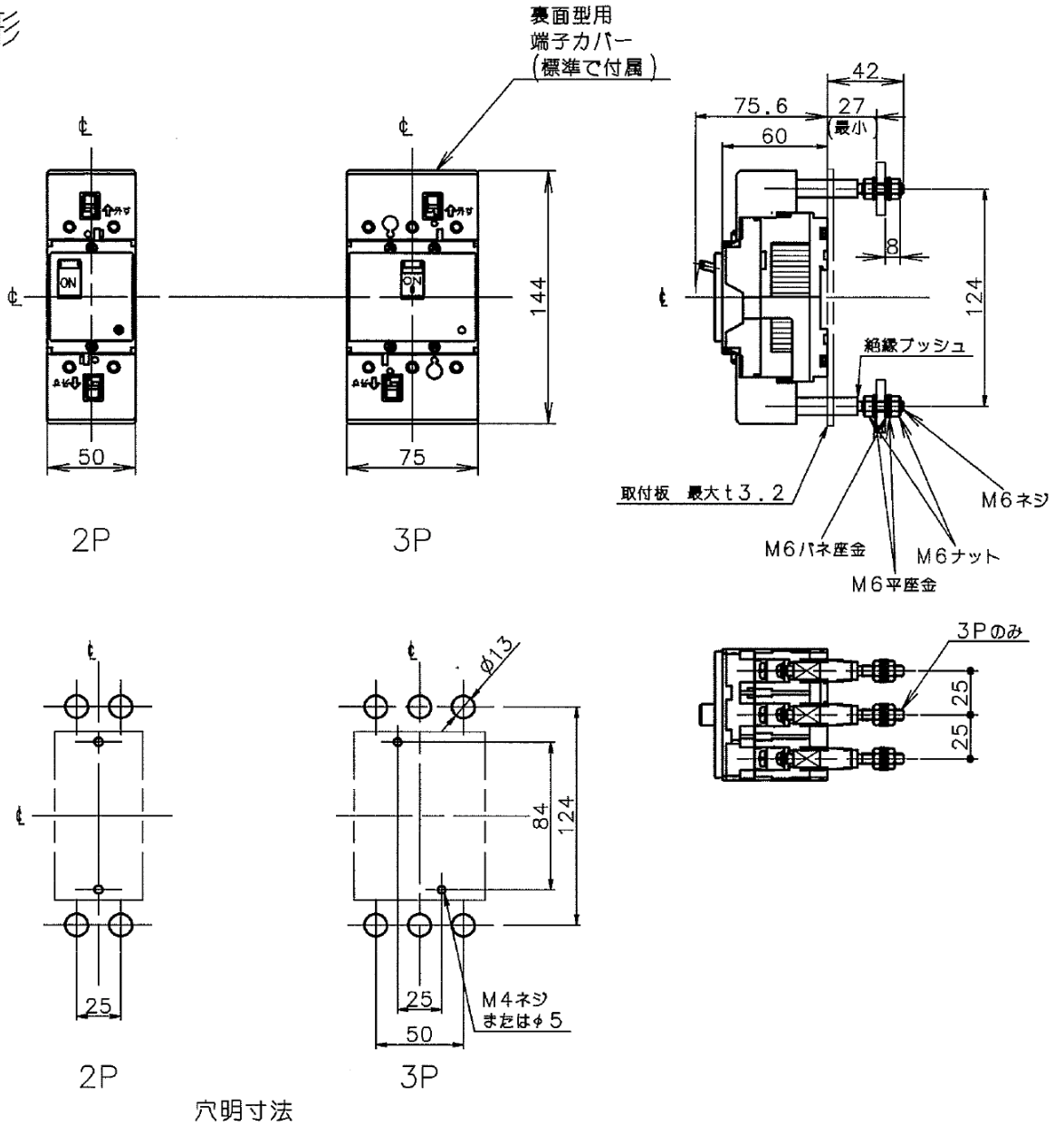
BBWA-30C

商 品 図 面

No. 3

全 4

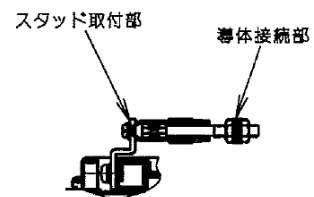
□裏面形



□標準締め付けトルク

○裏面形導体接続部 : 1.6~2.4 N・m

○裏面形スタッド取付部 : 1.6~2.0 N・m



サーキットブレーカ BBWA-30C

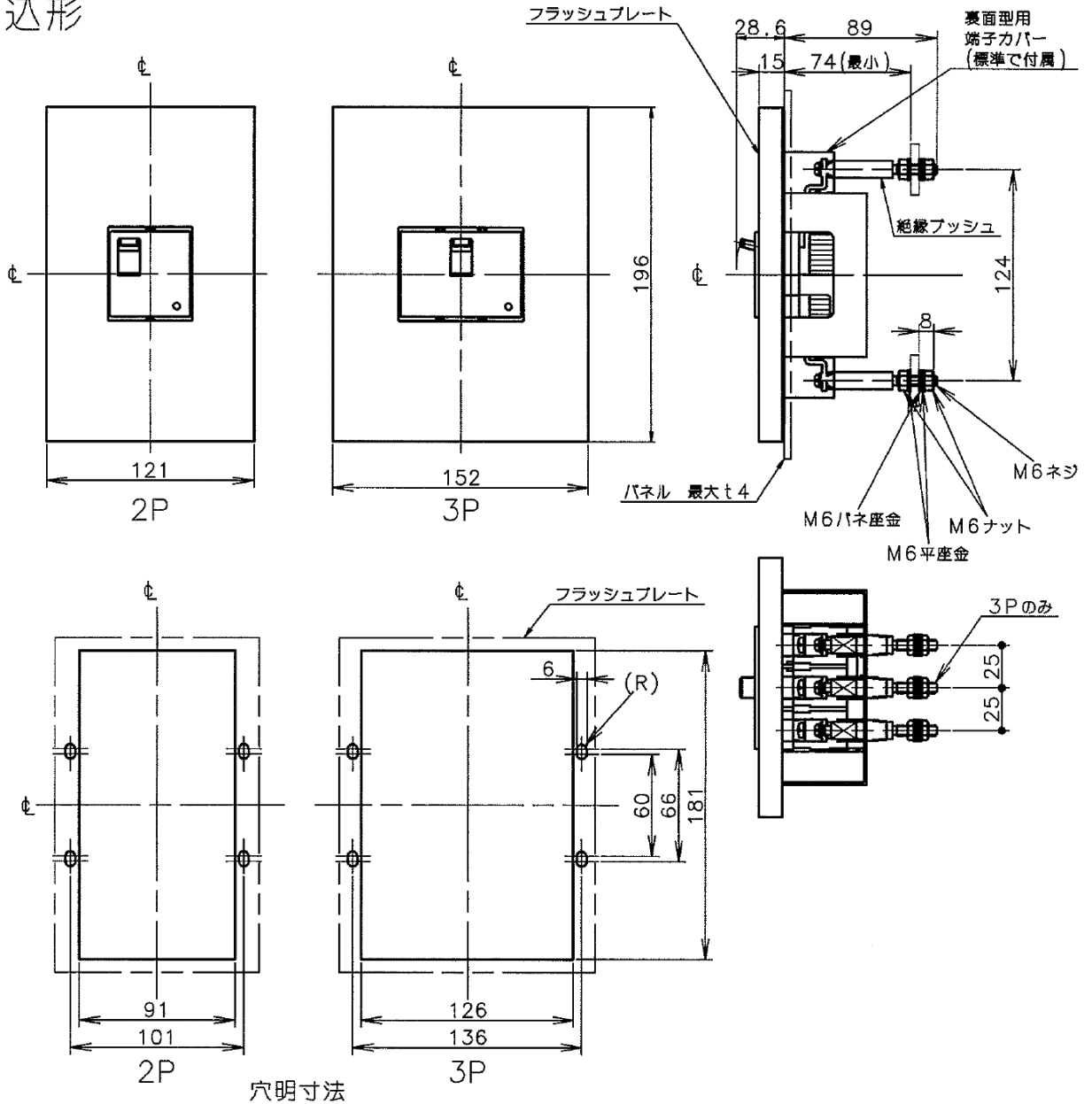
BBWA-30C

商 品 図 面

No. 4

全 4

□埋込形



□標準締め付けトルク

- 裏面形導体接続部 : 1.6~2.4 N・m
- 裏面形スタッド取付部 : 1.6~2.0 N・m

