

断路器 BBWA-30DS 商 品 図 面	BBWA-30DS	
	No.	1
	全	4

1. 品番・定格

極数	品番	定格電流	定格絶縁電圧	開閉容量	定格短時間電流	製品重量
2P	BBWA9230	30A	AC500V	AC180A	1000A 0.2秒	0.3kg
3P	BBWA9330					0.4kg

(裏面形は“B”、埋込形は“FP”が品番末尾に追加されます)

	様	制定日	2024年 4月 1日						
△		部 長		課 長		検 印		作 成	
△									
△									
△									
		パナソニック株式会社							

断路器 BBWA-30DS

商 品 図 面

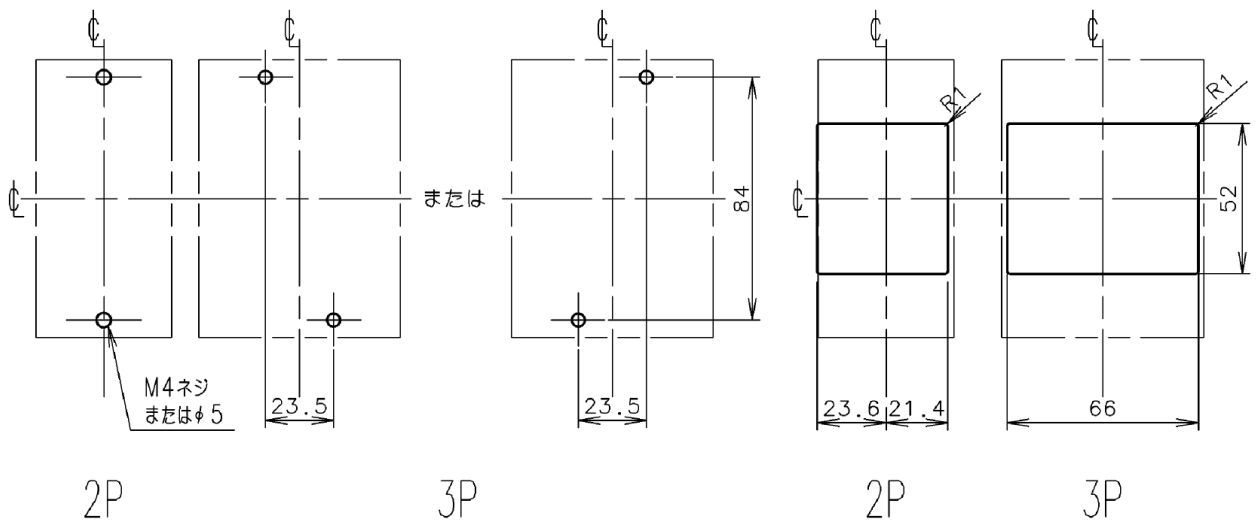
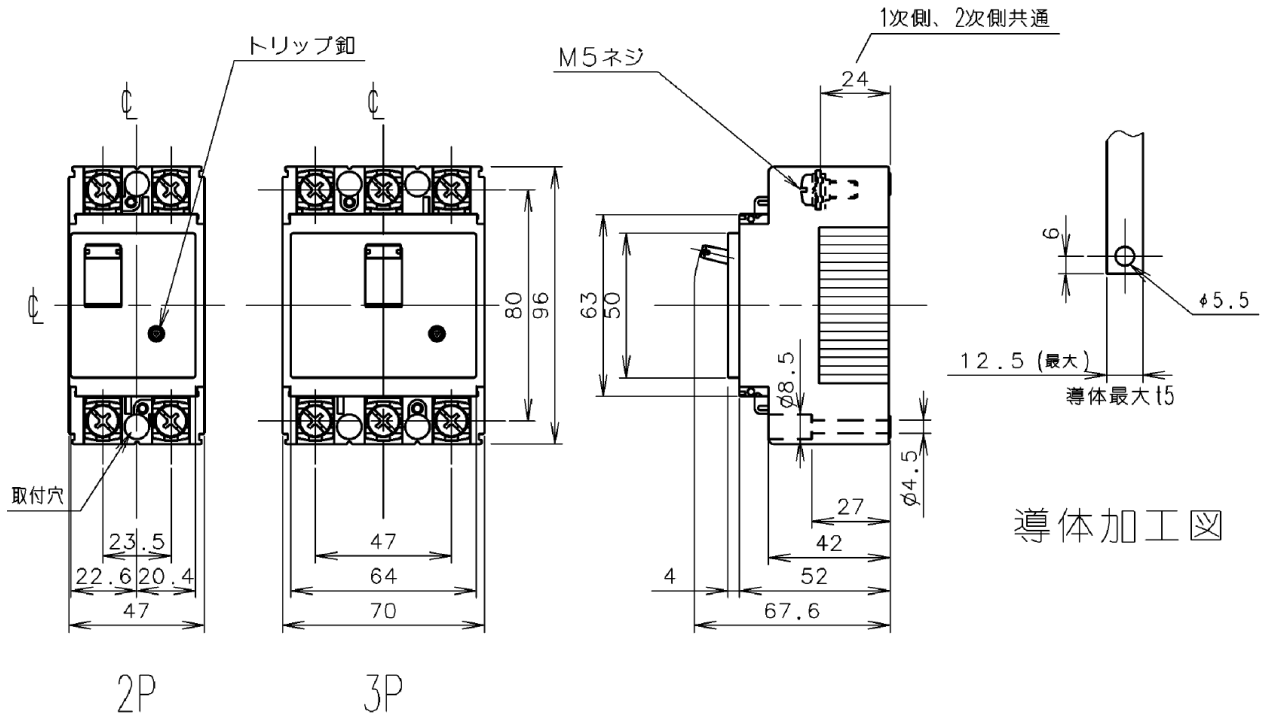
BBWA-30DS

No. 2

全 4

2. 図面

□ 表面形



取付穴明寸法

表板穴明寸法

穴明寸法は、遮断器窓枠
に対し、片側1.0の隙間を
もたせ寸法です。

断路器 BBWA-30DS

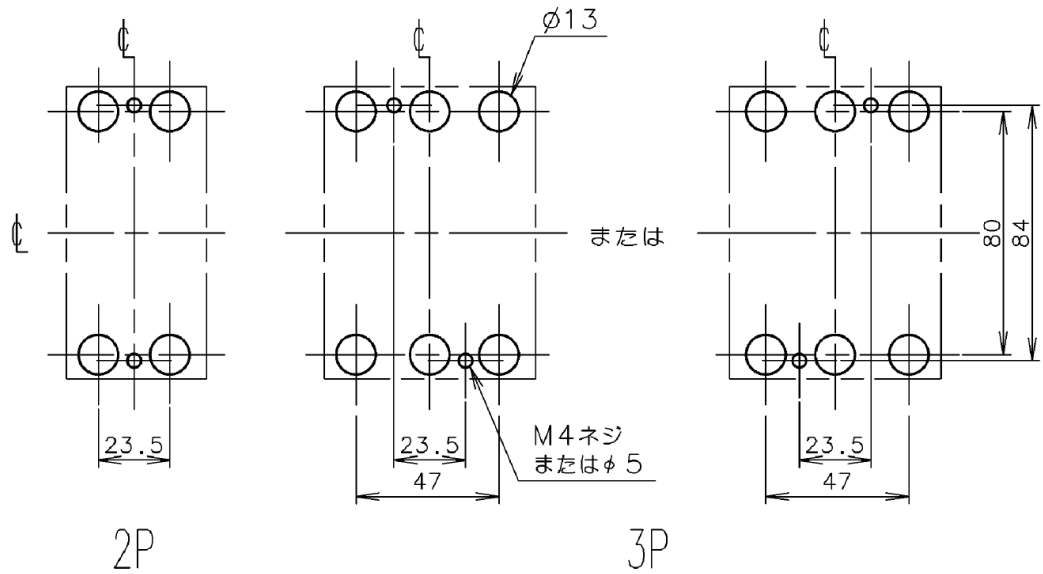
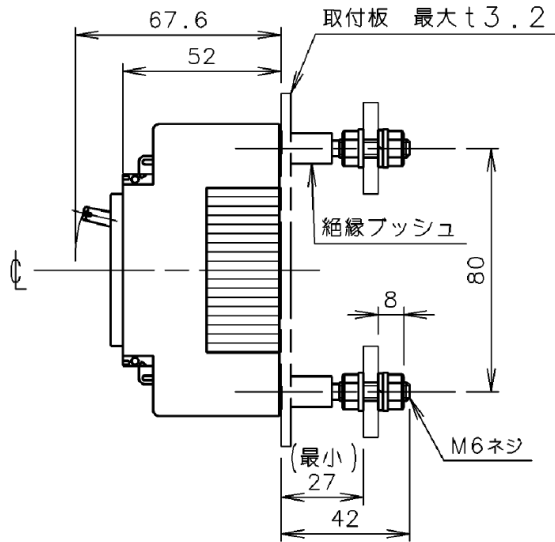
BBWA-30DS

商 品 図 面

No. 3

全 4

□裏面形



穴明寸法

□標準締め付けトルク

○裏面形導体接続部 : 1.6~2.4 N・m

○裏面形スタッド取付部 : 1.3~1.7 N・m

断路器

BBWA-30DS

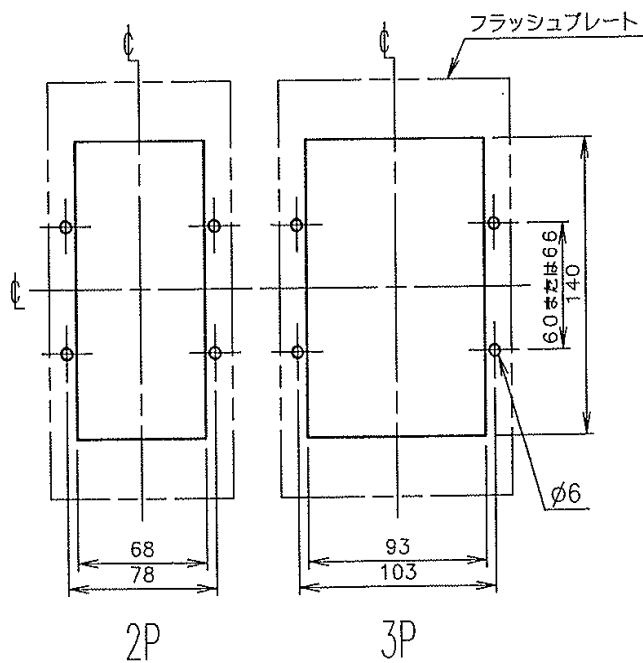
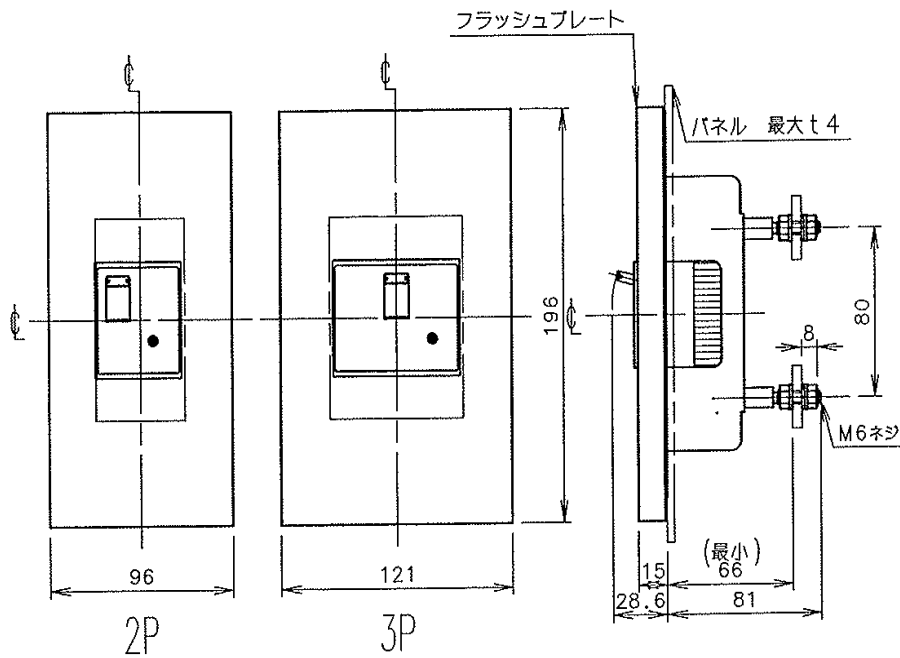
BBWA-30DS

商 品 図 面

No. 4

全 4

□埋込形



取付穴明寸法

□埋込形

○裏面形導体接続部：
1.6~2.4 N·m

○裏面形スタッド取付部：
1.3~1.7 N·m

パナソニック株式会社