

サーキットブレーカ BBWA-30

商 品 図 面

BBWA-30





No. 1

全 4

1. 品番・定格

極数	品番	定格電流	定格絶縁電圧	定格電圧・定格遮断容量	製品重量
2P	BBWA 23	3A	AC500V	*JIS C8201-2-1 Ann2 Ue Icu ・AC200V 2.5kA ・AC100V 2.5kA	0.3kg
	BBWA 25	5A			
	BBWA 210	10A			
	BBWA 215	15A			
	BBWA 220	20A			
	BBWA 230	30A			
3P	BBWA 33	3A			0.4kg
	BBWA 35	5A			
	BBWA 310	10A			
	BBWA 315	15A			
	BBWA 320	20A			
	BBWA 330	30A			

(裏面形は“B”、埋込形は“FP”が品番末尾に追加されます)

様		制定日	2024年 4月 1日						
△		部長		課長		検印		作成	
△									
△									
△									
パナソニック株式会社									

サーキットブレーカ BBWA-30

商 品 図 面

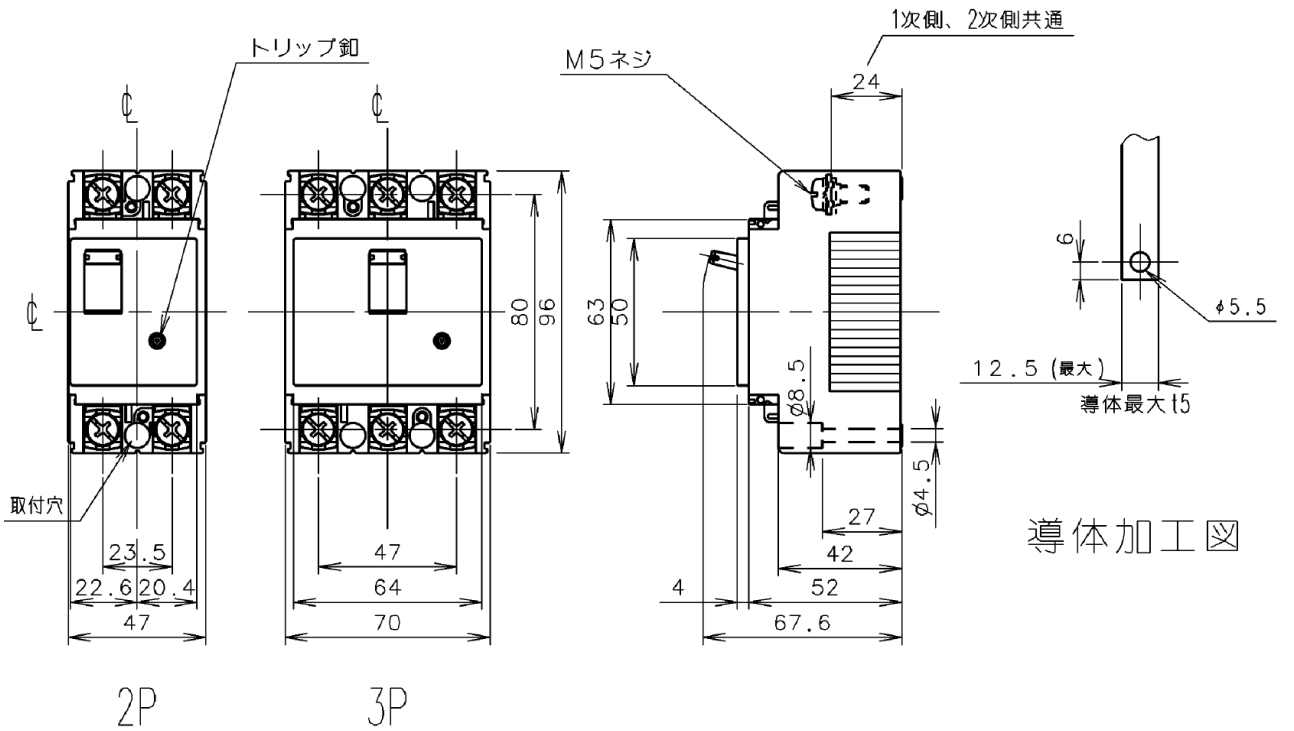
BBWA-30

No. 2

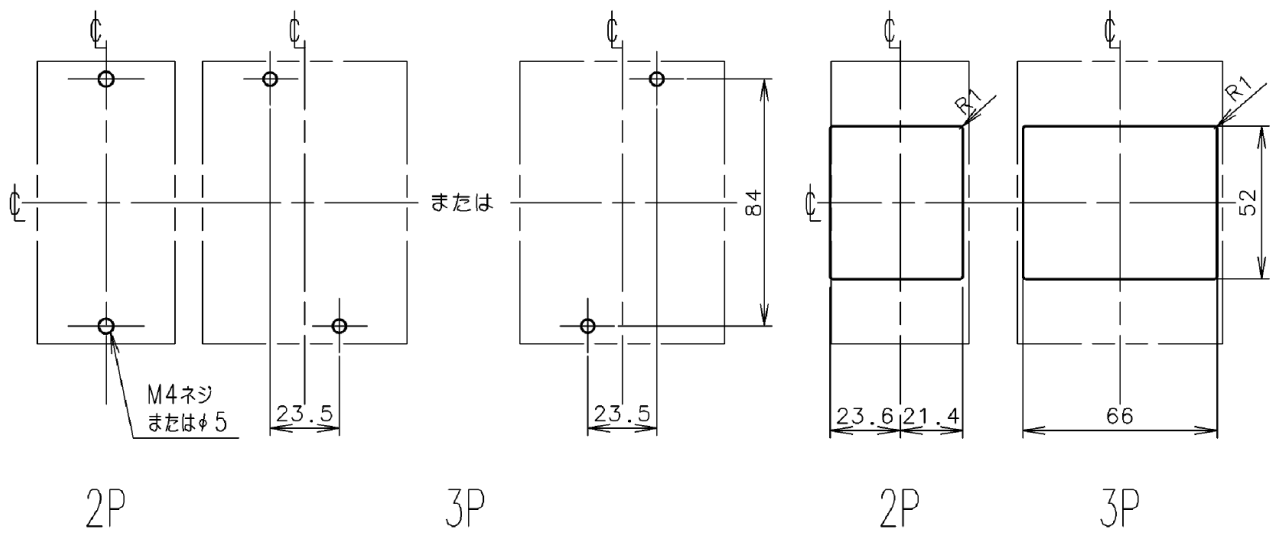
全 4

2. 図面

□ 表面形



導体加工図



取付穴明寸法

穴明寸法は、遮断器窓枠  
に対し、片側1.0の隙間を  
もたせ寸法です。

表板穴明寸法

サーキットブレーカ BBWA-30

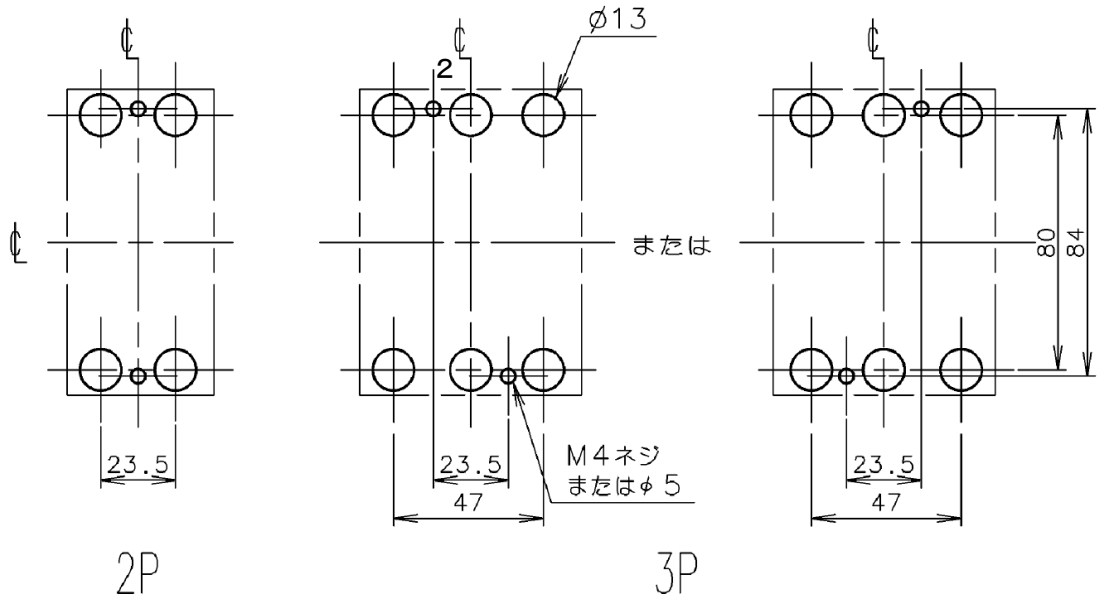
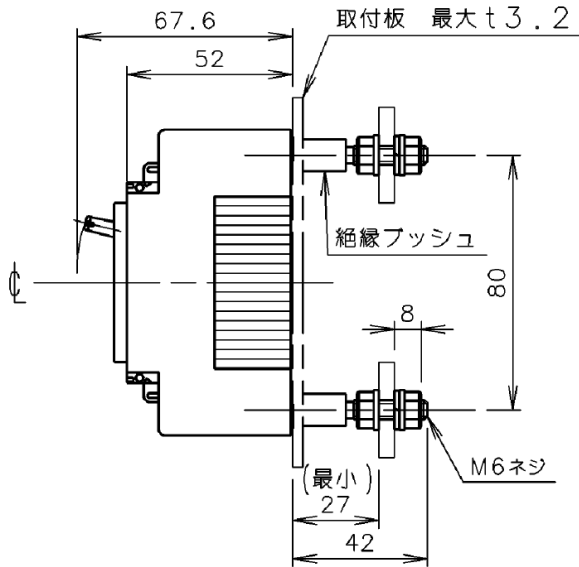
BBWA-30

商 品 図 面

No. 3

全 4

□裏面形



穴明寸法

□標準締め付けトルク

○裏面形導体接続部 : 1.6~2.4 N・m

○裏面形スタッド取付部 : 1.3~1.7 N・m

パナソニック株式会社

サーキットブレーカ BBWA-30

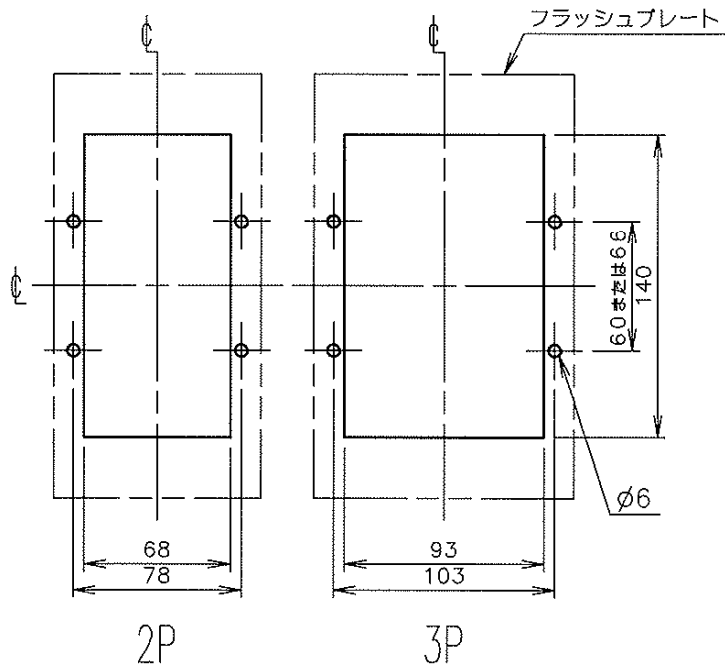
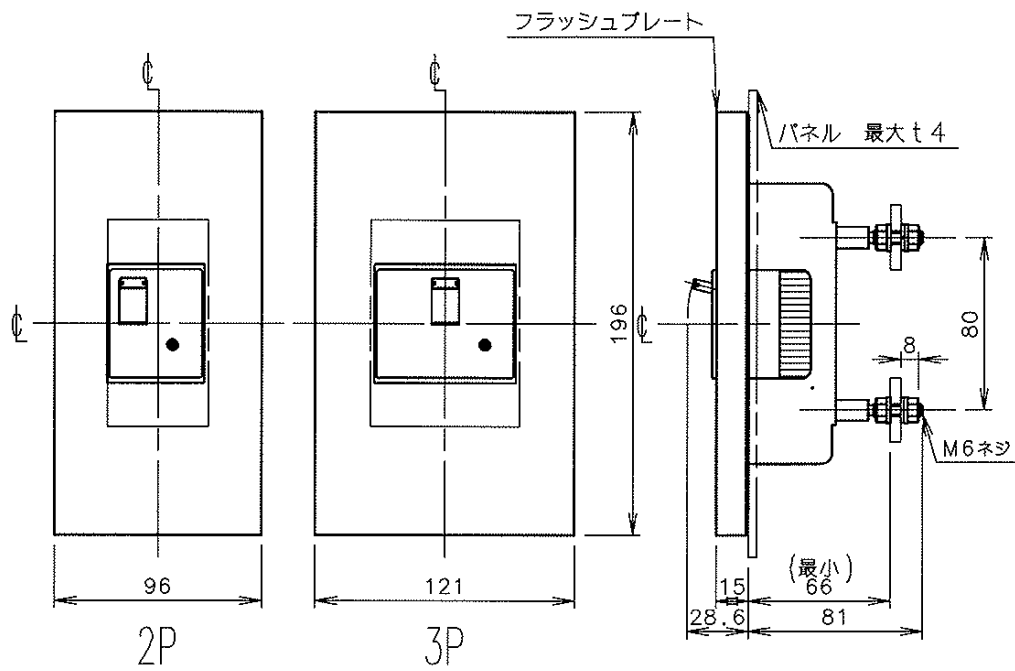
BBWA-30

商 品 図 面

No. 4

全 4

□埋込形



取付穴明寸法

□埋込形

○裏面形導体接続部：  
1.6~2.4 N·m

○裏面形スタッド取付部  
1.3~1.7 N·m