

断路器 BBWA-50DS 商 品 図 面	BBWA-50DS	
	No.	1
	全	4

1. 品番・定格

極数	品番	定格電流	定格絶縁電圧	開閉容量	定格短時間電流	製品重量
2P	BBWA9250	50A	AC500V	AC300A	1500A 0.2秒	0.3kg
3P	BBWA9350					0.4kg

(裏面形は“B”、埋込形は“FP”が品番末尾に追加されます)

様		制定日		2024年 4月 1日					
△		部長		課長		検印		作成	
△									
△									
△									
パナソニック株式会社									

断路器 BBWA-50DS

商 品 図 面

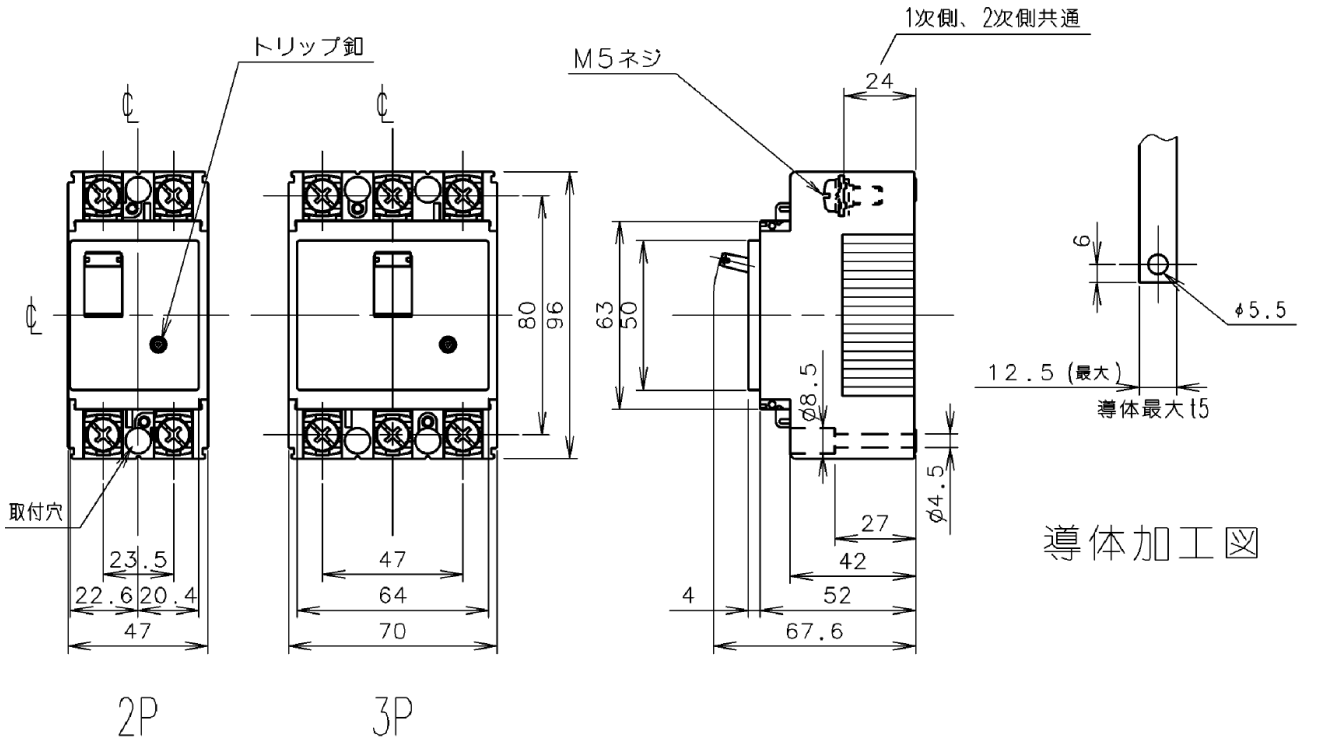
BBWA-50DS

No. 2

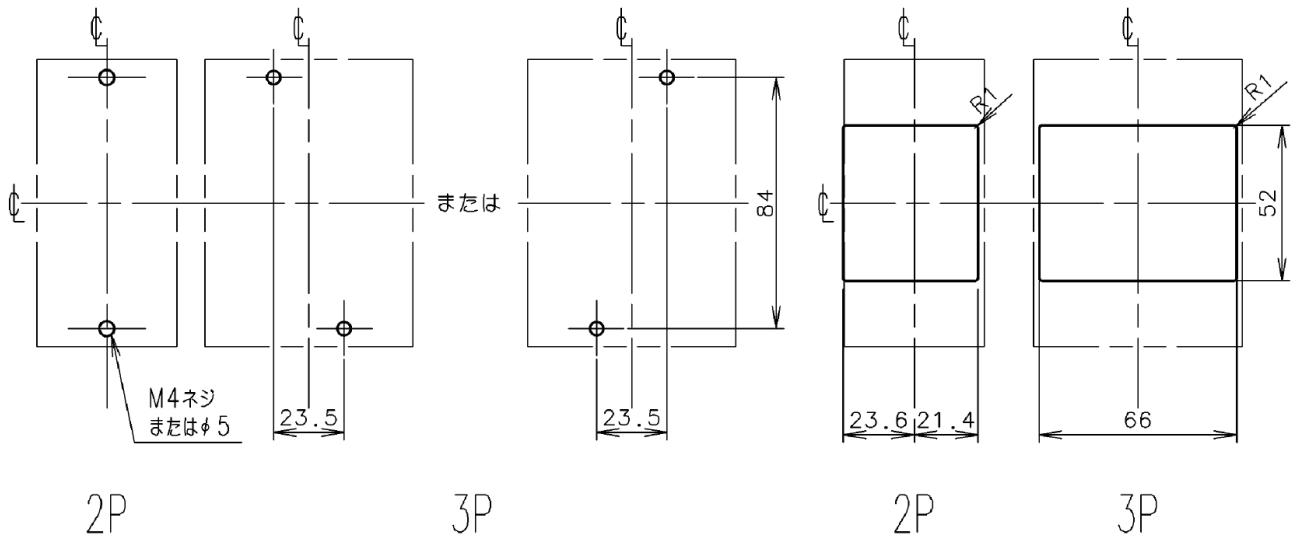
全 4

2. 図面

□表面形



導体加工図



取付穴明寸法

穴明寸法は、遮断器窓枠
に対し、片側1.0の隙間を
もたせた寸法です。

表板穴明寸法

断路器 BBWA-50DS

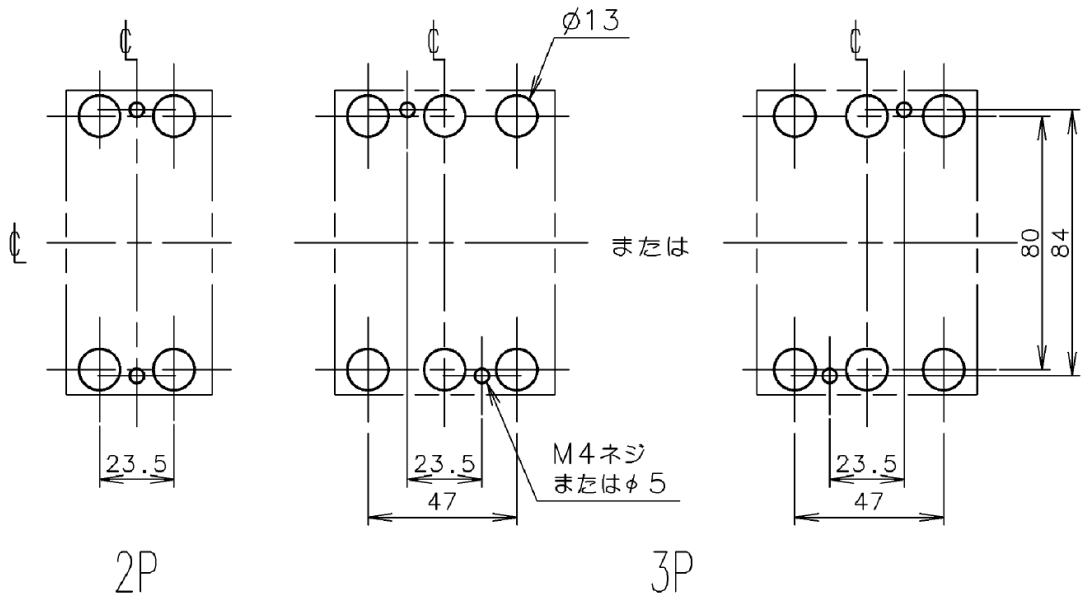
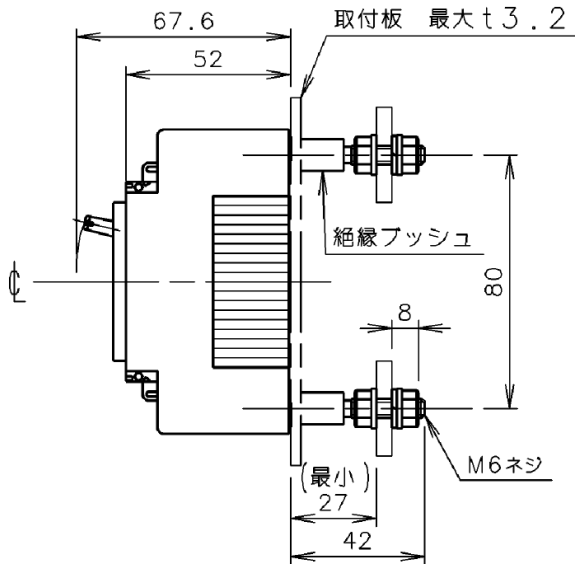
BBWA-50DS

商 品 図 面

No. 3

全 4

□裏面形



穴明寸法

□標準締め付けトルク

○裏面形導体接続部 : 1.6~2.4 N・m

○裏面形スタッド取付部 : 1.3~1.7 N・m

