

断路器 BBWA-50SDS 商 品 図 面	BBWA-50SDS	
	No.	1
	全	4

1. 品番・定格

極数	品番	定格電流	定格絶縁電圧	開閉容量	定格短時間電流	製品重量
2P	BBWA9250S	50A	AC500V	AC300A	1500A 0.2秒	0.3kg
3P	BBWA9350S					0.4kg

(裏面形は“B”、埋込形は“FP”が品番末尾に追加されます。)

様	制定日	2024年 4月 1日						
△	部長		課長		検印		作成	
△								
△								
△	パナソニック株式会社							

断路器 BBWA-50SDS

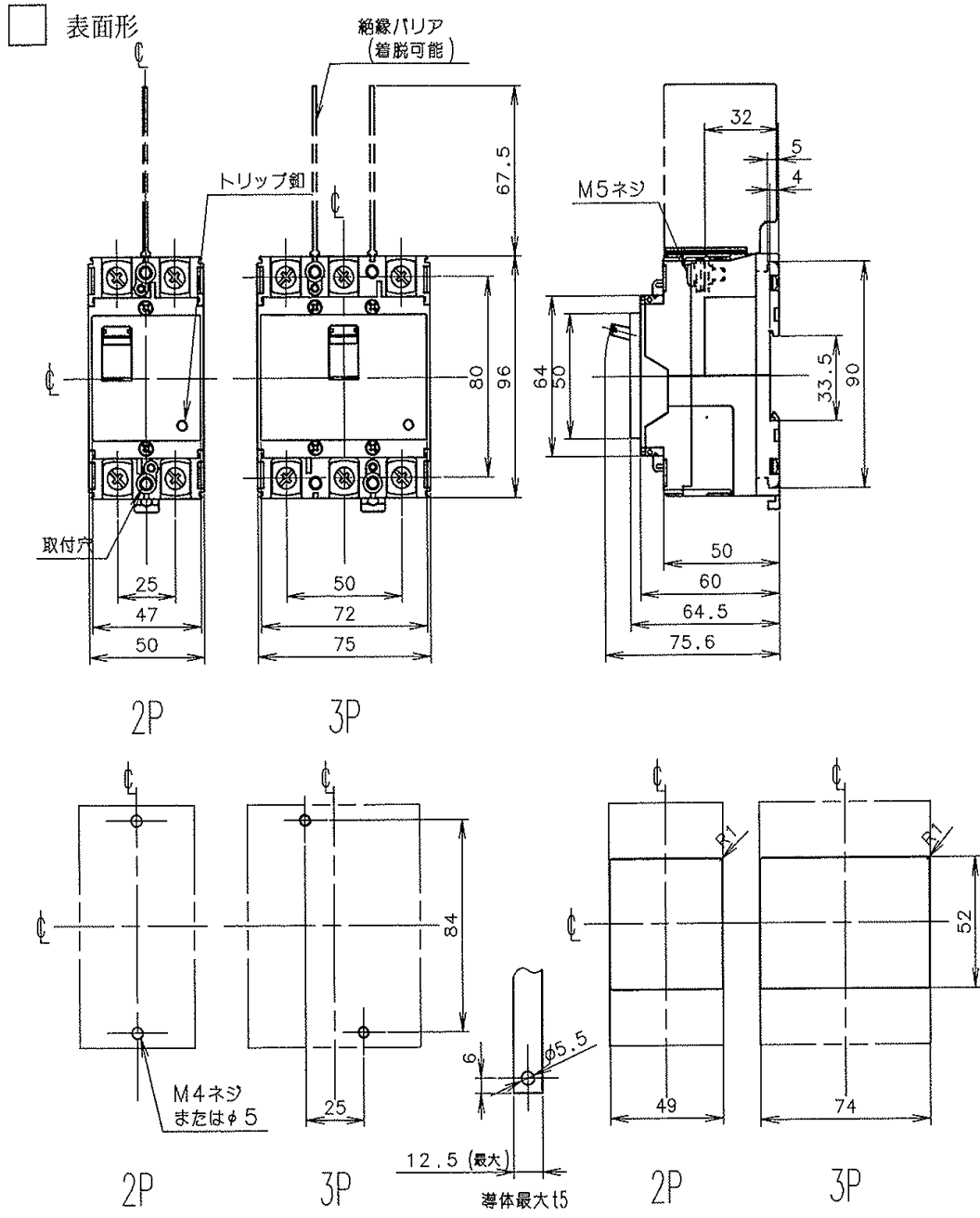
BBWA-50SDS

商品図面

No. 2

全 4

2. 図面



穴明寸法は、遮断器窓枠
に対し、片側1.0の隙間を
もたせた寸法です。

取付穴明寸法

導體加工図

表板穴明寸法

断路器 BBWA-50SDS

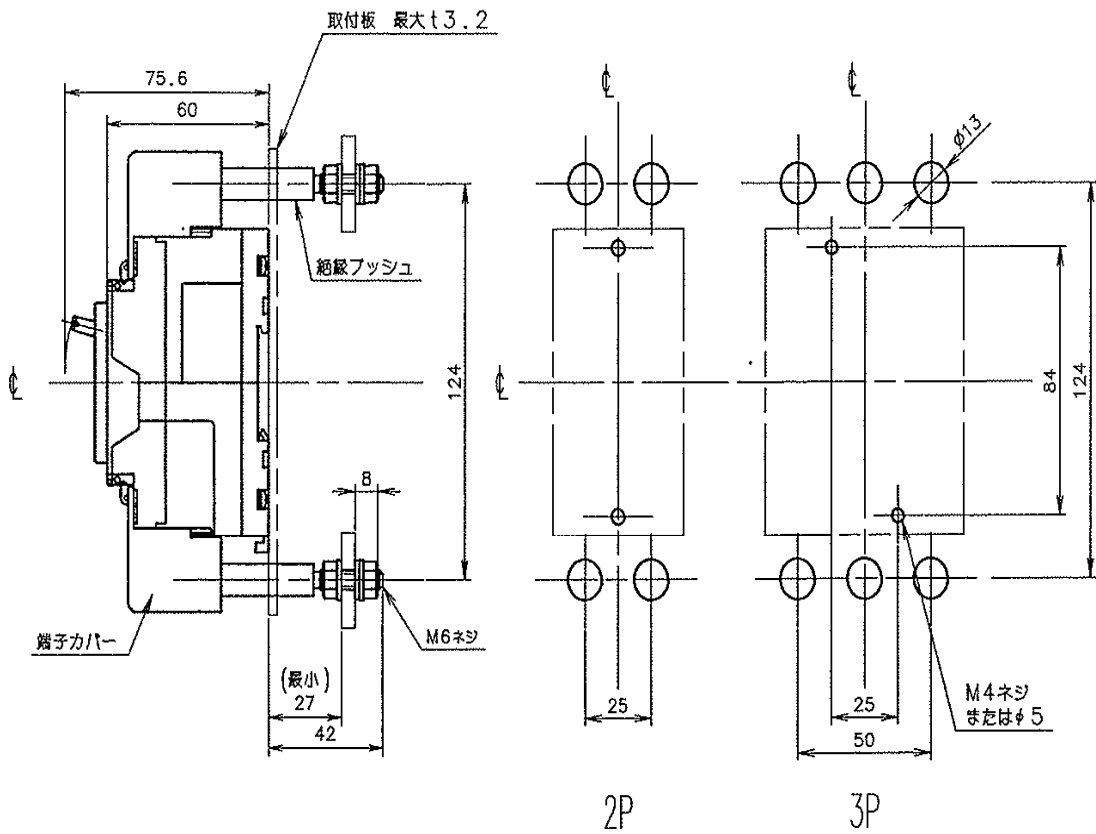
商 品 図 面

BBWA-50SDS

No. 3

全 4

□裏面形



穴明寸法

□標準締め付けトルク

- 裏面形導体接続部：1.6~2.4N・m
- 裏面形スタッド取り付け部：1.3~1.7N・m

断路器

BBWA-50SDS

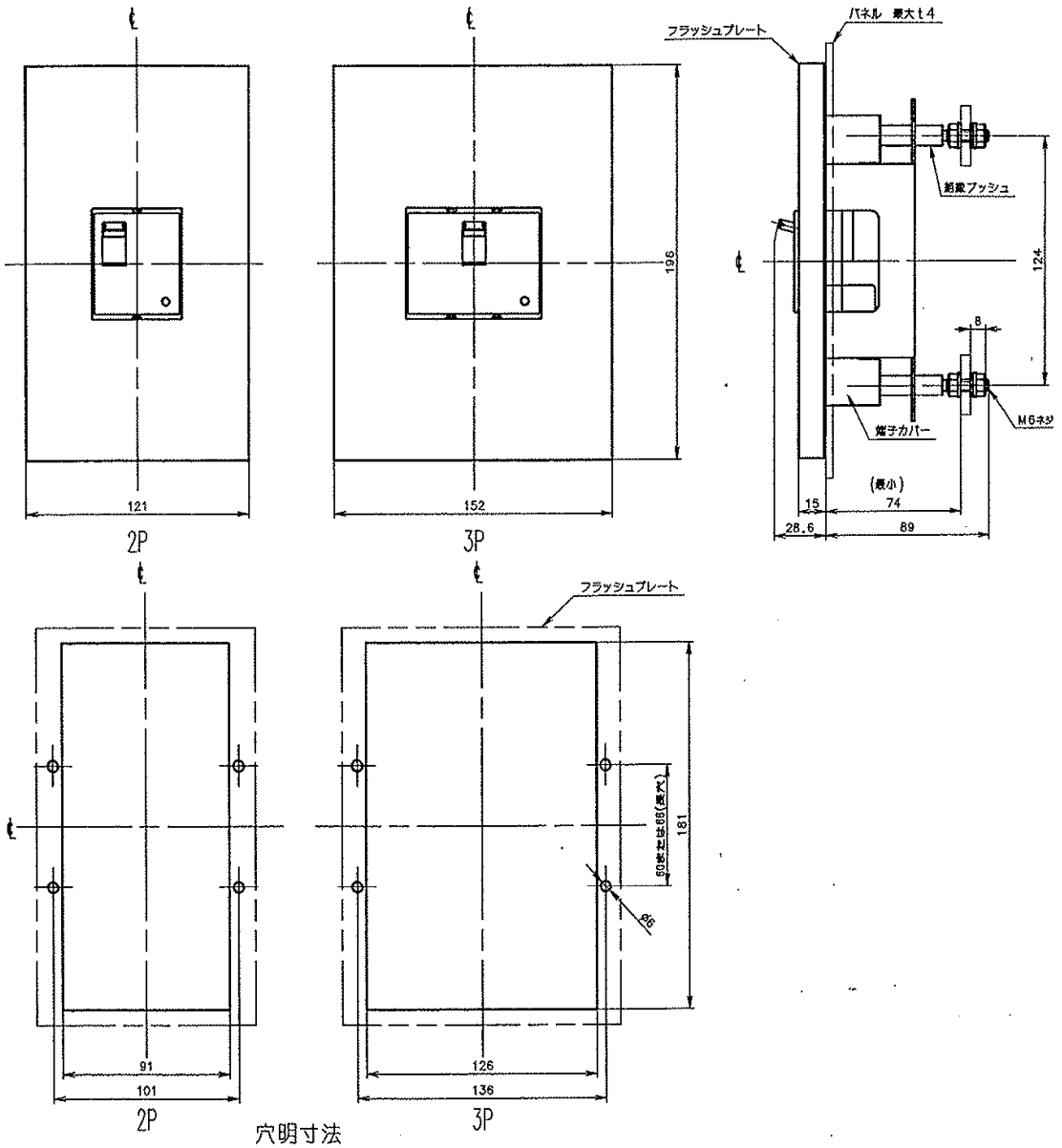
BBWA-50SDS

商 品 図 面

No. 4

全 4

□埋込型



□標準締め付けトルク

- 裏面形導体接続部 : 1.6~2.4N・m
- 裏面形スタッド取り付け部 : 1.3~1.7N・m