

サーキットブレーカ BBWA-50

商 品 仕 様 書

BBWA-50

No. 1

全 8

1. 商品名 : サーキットブレーカ BBWA 型
2. 型式(保護目的) : BBWA-50 (過負荷・短絡保護)

3. 品番・定格

極数	品番	定格電流	定格絶縁電圧	定格電圧・定格遮断容量	製品重量
2P	BBWA 2201	20A	AC500V	*JIS C8201-2-1 Ann2 Ue Icu ・AC200V 2.5kA ・AC100V 2.5kA	0.3kg
	BBWA 2301	30A			
	BBWA 240	40A			
	BBWA 250	50A			
3P	BBWA 3201	20A			0.4kg
	BBWA 3301	30A			
	BBWA 340	40A			
	BBWA 350	50A			

(裏面形は“B”、埋込形は“FP”が品番末尾に追加されます)

4. 適用規格

- ・電気用品安全法
- ・日本産業規格 JIS C8201-2-1 付属書2 (JIS Q1000 に基づく自己適合宣言)

5. 構造

(1) 操作機構

- ・トリップフリー(引き外し自由)型の速入速断機構。
- ・トリップ時にはハンドルが中立し、再投入にはリセット操作を要する。

(2) 過電流引き外し方式

- ・完全電磁式(2素子/2P、3素子/3P)

様

制定日

2024年 4月 1日



部
長



課
長



検
印



作
成



パナソニック株式会社

サーキットブレーカ BBWA-50

BBWA-50

商 品 仕 様 書

No. 2

全 8

(3) 端子

- ・電線直付、圧着端子、バーが接続可能なM5当金付端子
- ・適合電線 : $\phi 1.6 \sim \phi 2.6$ 2~14mm²
- ・適合圧着端子(ニチフ製): R2-5 R5.5-5 R8-5 R14-5 CB22-5S
- ・標準締付トルク : 2.0~2.5N・m

(4) 絶縁距離(mm 以上)

- ・遮断器から天井板まで : 10mm
- ・遮断器から側板まで : 25mm
- ・上部遮断器との充電露出部間隔 : 30mm
- ・遮断器相互の側面間隔 : 密着可
- ・端子カバー、絶縁チューブ、テーピング等により裸導体間を確実に絶縁してください。

(5) 主要部の材料

- ・ボディ : PBT 樹脂
- ・カバー : PBT 樹脂
- ・ハンドル : PBT 樹脂
- ・接点 : 銀合金
- ・端子板 : 銅合金

6. 性能

(1) 過電流特性

- ・定格×200%~2分以内動作/20~30A、4分以内動作/40~50A
- ・定格×125%~60分以内動作
- ・定格×100%~不動作

(2) 開閉性能

- ・定格電流開閉~6000回+無通電開閉~4000回
- ・[定格×6倍(最小150A)] 電流開閉~50回

(3) 温度上昇性能

- ・接点部~100℃以下
- ・端子部~60℃以下

サーキットブレーカ BBWA-50

BBWA-50

商 品 仕 様 書

No. 3

全 8

(4) 絶縁抵抗

- ・5M Ω 以上

(5) 耐電圧性能

- ・2500V \times 1分間

(6) 耐振動性能

- ・振動数16.7Hz \times 振動変位加速度19.6m/s² \times 複振幅4mm \times 1時間で遮断器は開放せず、各部に異常を生じない。

(7) 耐衝撃性能

- ・衝撃加速度490m/s²で各部に異常を生じない。

(8) 使用環境

- ・周囲温度 -10 \sim 60 $^{\circ}$ C
- ・湿度 85%以下

(9) 逆接続性

- ・(1) \sim (8)の性能に、正接続との差違は無い。

(10) その他

- ・短絡遮断性能は「3. 品番・定格」に記載。

7. 表面型の付属品

- ・取り付けネジ : M4 \times 0.7 \times 35なべ小ネジ (2本)

サーキットブレーカ BBWA-50

BBWA-50

商 品 仕 様 書

No. 4

全 8

8. 使用上の注意

- ・温度、湿度、粉塵、腐食性ガス、振動、衝撃等の異常な環境でのご使用は避けてください。
- ・取り付け姿勢により過電流引き外し特性が変化しますので、鉛直面(±10°)に取り付けてご使用ください。
- ・逆接続でご使用の場合は、電源側と負荷側の表示をしてください。
- ・定格電流の選定は、環境条件に対応した下表に示す条件により、選定してください。

環境条件		定格電流に対する負荷電流の割合	電機工業会 技術資料 119号による
・分配電盤以外の単独取り付けで 周囲温度が40℃を越える恐れ のない場合		90%以下	
・分配電盤内で 集合して取り 付けられ、 盤内温度が 40℃を越え る恐れのある 場合	・40℃を越え 50℃以下	80%以下	
	・50℃を越え 60℃以下	70%以下	

- ・周波数制御(インバータ)回路の2次側での使用は、避けてください。
- ・補助接点 (AX)・警報接点 (AL) のチャタリング・バウンス時間は10ms以内です。
チャタリング・バウンス時間が問題となる回路でご使用のときには、配慮願います。
- ・微小電流又は無負荷での開閉は避けてください。導通不良の原因となる場合があります。

※単位系はSI単位 (国際単位)系で表現しています。

サーキットブレーカ BBWA-50

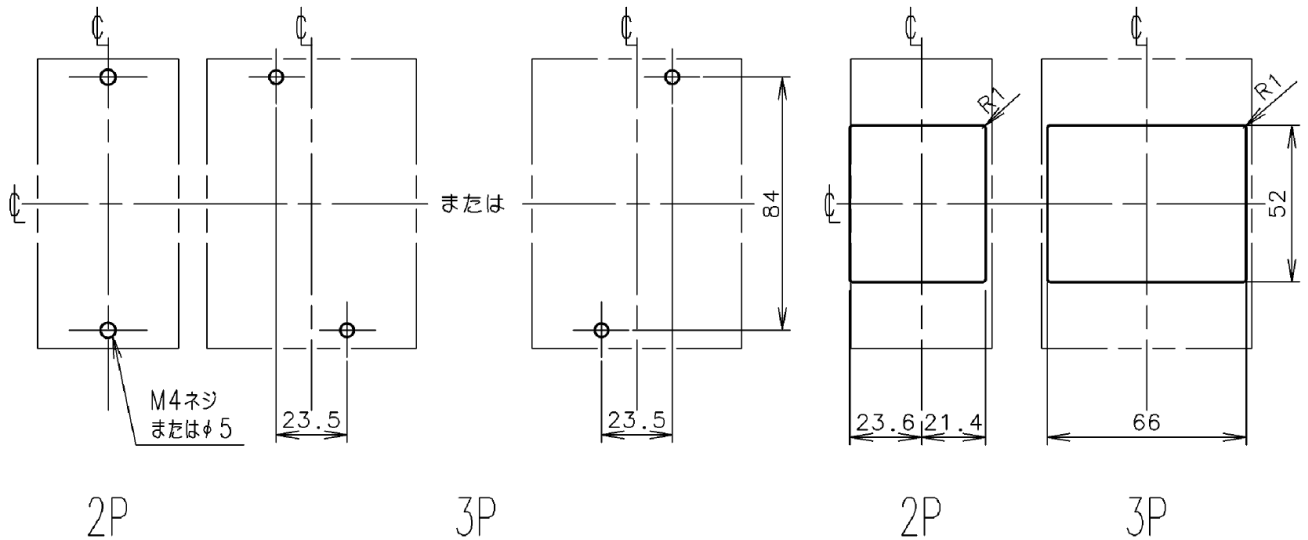
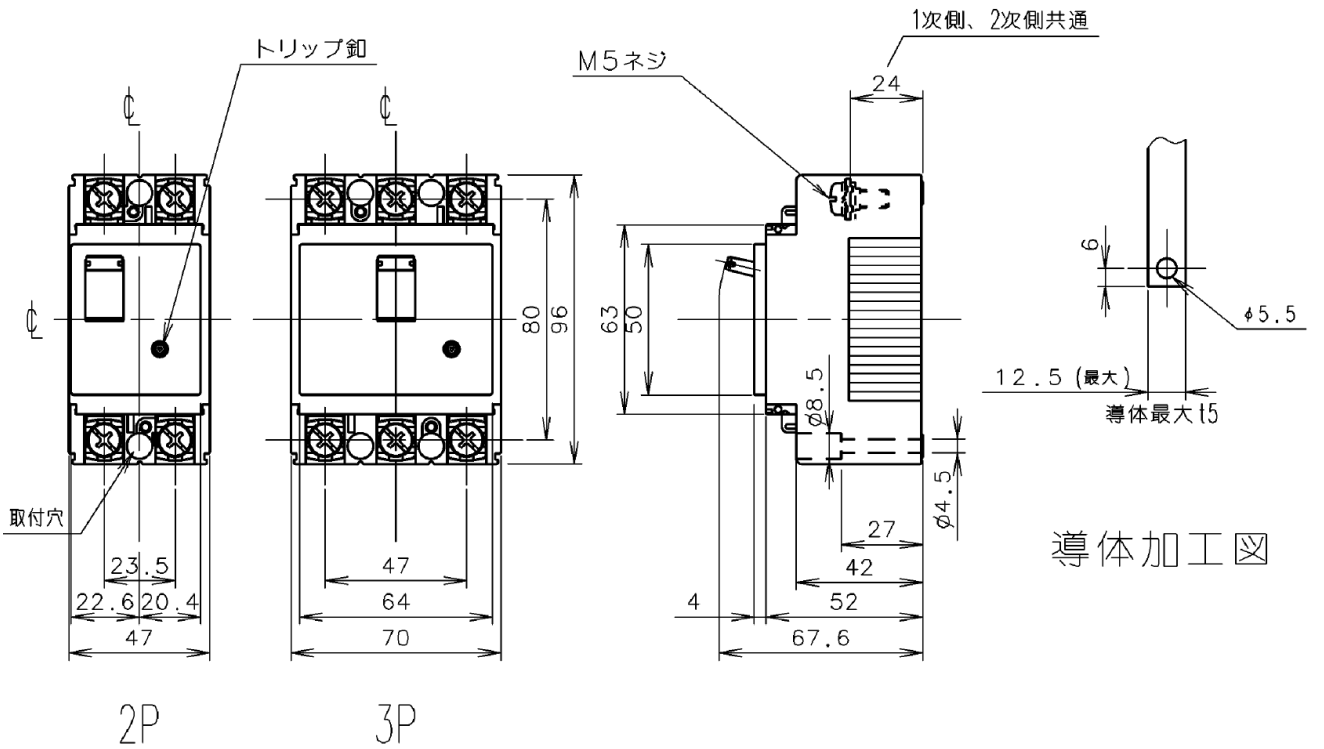
商 品 仕 様 書

BBWA-50

No. 5

全 8

□表面形



取付穴明寸法

穴明寸法は、遮断器窓枠
に対し、片側1.0の隙間を
もたせた寸法です。

表板穴明寸法

サーキットブレーカ BBWA-50

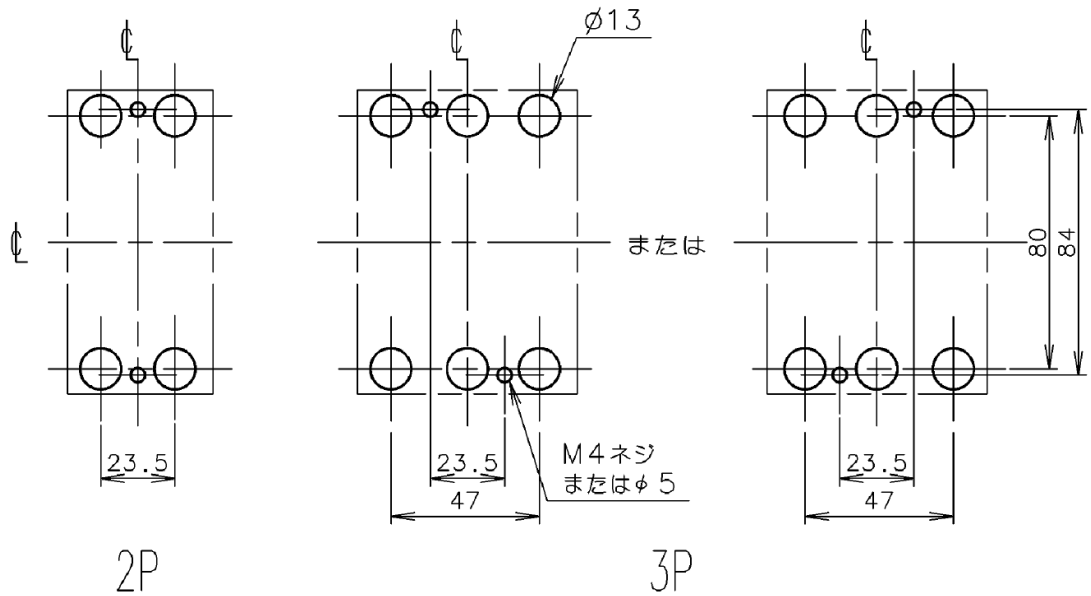
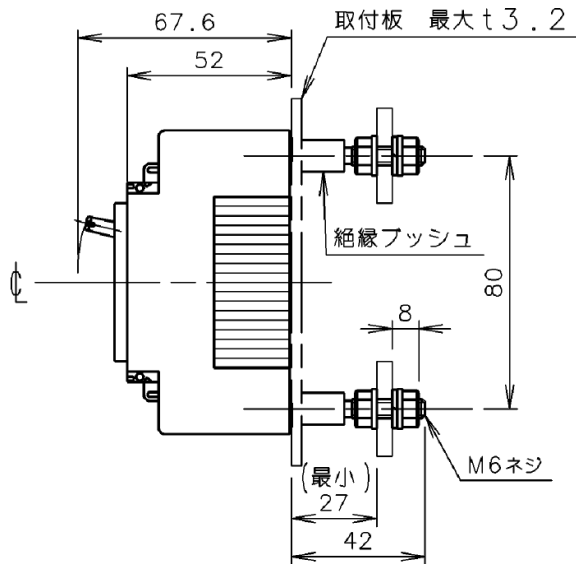
BBWA-50

商 品 仕 様 書

No. 6

全 8

□裏面形



穴明寸法

□標準締め付けトルク

○裏面形導体接続部 : 1.6~2.4 N・m

○裏面形スタッド取付部 : 1.3~1.7 N・m

サーキットブレーカ BBWA-50

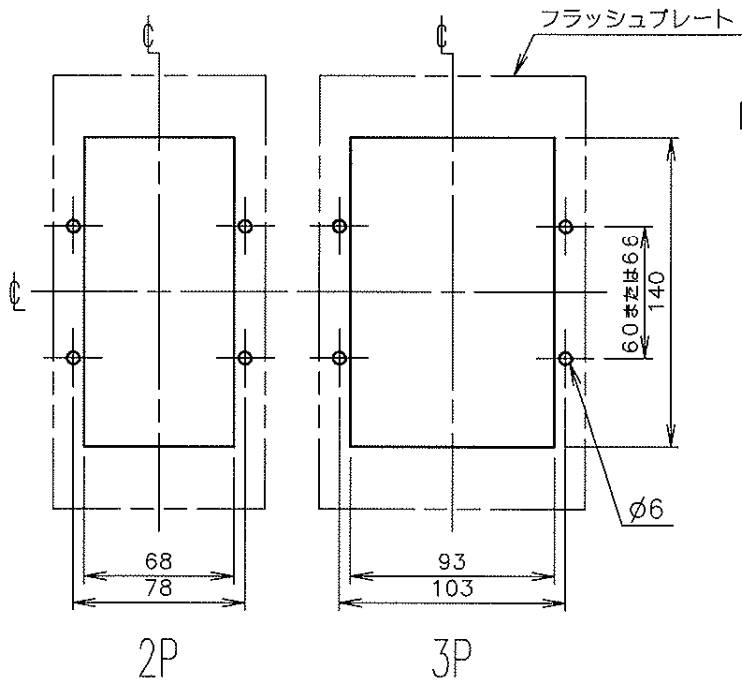
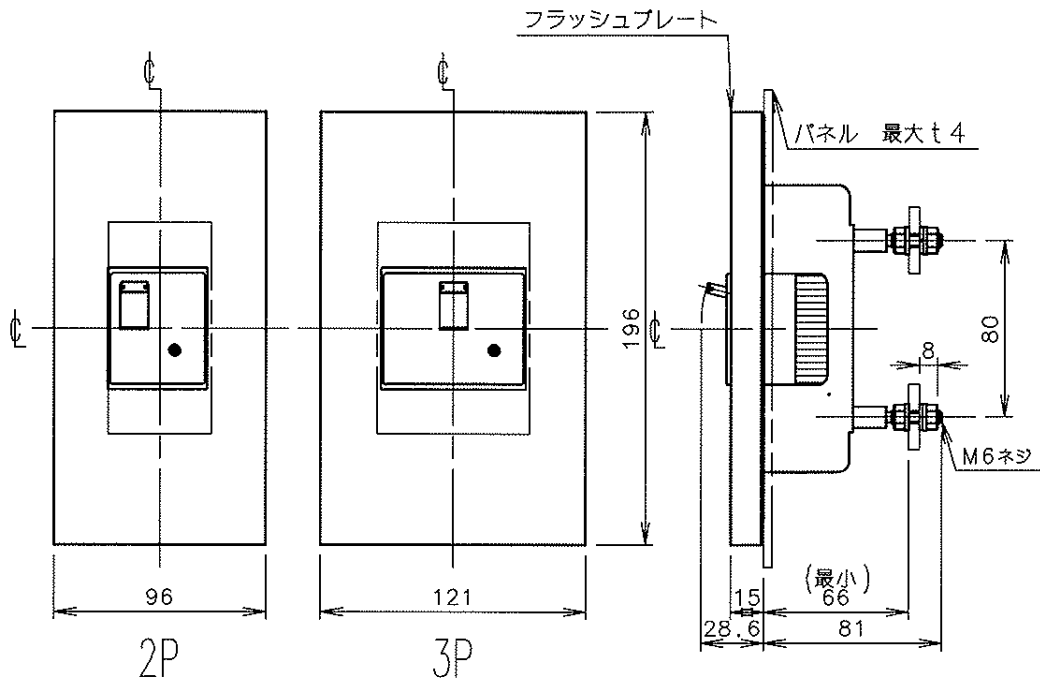
BBWA-50

商 品 仕 様 書

No. 7

全 8

□埋込形



取付穴明寸法

□埋込形

○裏面形導体接続部：
1.6~2.4 N・m

○裏面形スタッド取付部：
1.3~1.7 N・m

サーキットブレーカ BBWA-50

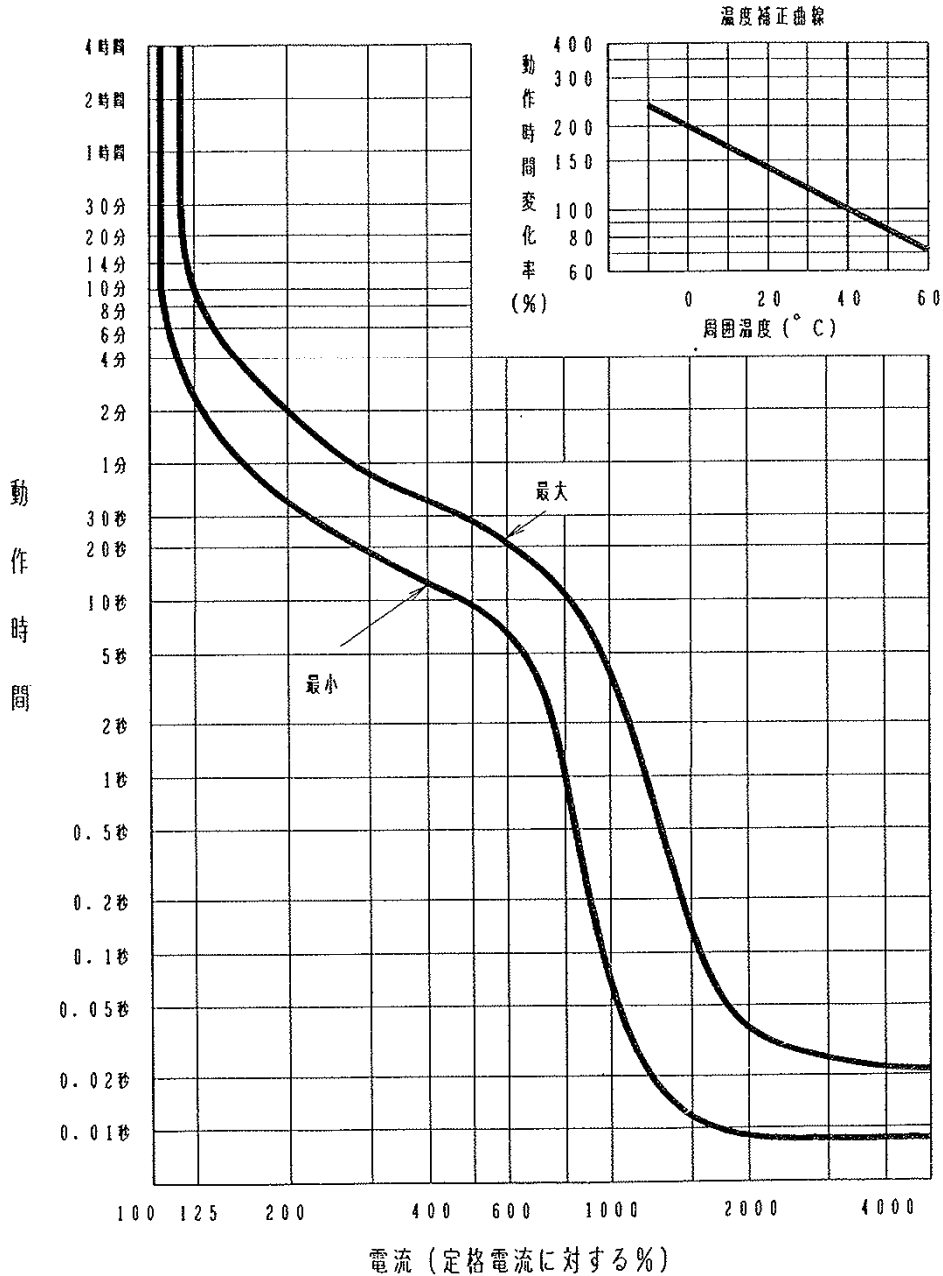
BBWA-50

商 品 仕 様 書

No. 8

全 8

□ 動作特性曲線 (基準周囲温度 40°C)



サーキットブレーカ

BBWA-50 内部付属装置

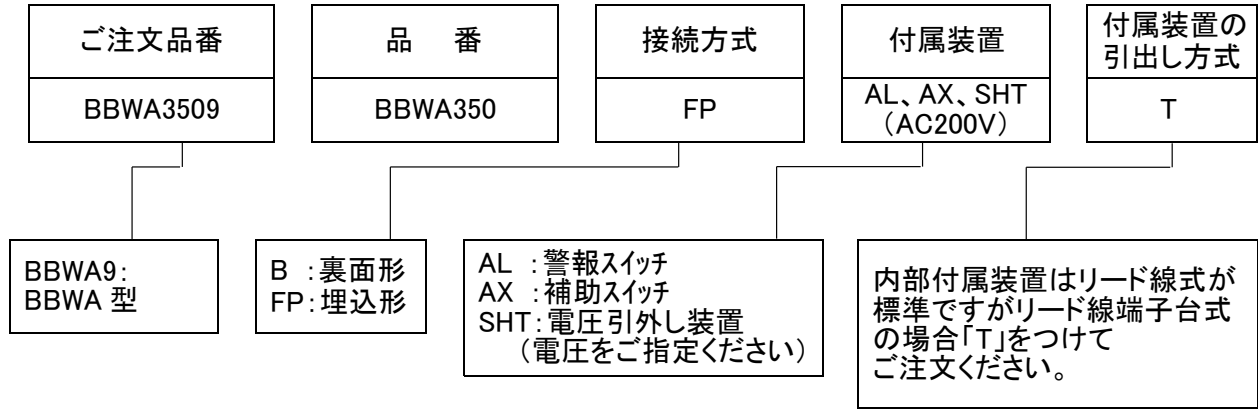
BBWA- 509

商 品 仕 様 書

No. 1

全 4

1. 注文方法



注) 裏面形・埋込形の外形図は標準形の承認図に記載しております。

	様	制定日	2024年 4月 1日						
△		部長		課長		検印		作成	
△									
△									
△									
パナソニック株式会社									

サーキットブレーカ

BBWA-50 内部付属装置

BBWA- 509

商 品 仕 様 書

No. 2

全 4

1. 商品名 :サーキットブレーカ BBWA 型 内部付属装置付

2. 型 式 :BBWA-50 (内部付属装置付)

3. 警報スイッチ(AL) Alarm switch

- ・遮断器のトリップ状態を電氣的に表示するスイッチです。
- ・警報スイッチの開閉性能は、遮断器の開閉回数×10%です。

スイッチの動作		
遮断器の状態	AL スイッチ	
	ALa-ALc	ALb-ALc
OFF または ON	開	閉
TRIP	閉	開

微小電流での使用可能範囲は下記以上です。	
DC 5V	100mA
DC12V	70mA
DC24V	60mA

スイッチの接点容量								
抵抗負荷				誘導負荷				
AC	250V	5A	125V	5A	250V	3A	125V	3A
DC	125V	0.4A	30V	5A	125V	0.1A	30V	3A

4. 補助スイッチ(AX) Auxiliary switch

- ・遮断器の ON-OFF 状態を電氣的に表示するスイッチです。
- ・補助スイッチの開閉性能は、遮断器の開閉回数×100%です。

スイッチの動作		
遮断器の状態	AX スイッチ	
	AXa-AXc	AXb-AXc
OFF または TRIP	開	閉
ON	閉	開

微小電流での使用可能範囲は下記以上です。	
DC 5V	100mA
DC12V	70mA
DC24V	60mA

スイッチの接点容量								
抵抗負荷				誘導負荷				
AC	250V	5A	125V	5A	250V	3A	125V	3A
DC	125V	0.4A	30V	5A	125V	0.1A	30V	3A

パナソニック株式会社

商 品 仕 様 書

No. 3

全 4

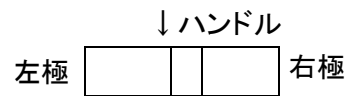
5. 電圧引き外し装置 (SHT) Shunt trip

- ・遮断器を遠方から電氣的にトリップさせる装置で、コイル焼損防止スイッチを内蔵しています。定格電圧をご指定ください。
- ・許容操作電圧 : AC~定格電圧 × [85~110%]
- ・定格電圧と入力 VA :

定格電圧	AC	
	100-120V	200-240V
入力 VA	300	300

6. 付属装置の組み合わせ

付属装置	2極	3極
AL ●		
AX ○		
SHT ◆		
AL+AX		
AL+SHT		
AX+SHT		
AL+AX+SHT		



→ } リード線の
← } 引き出し方向

商 品 仕 様 書

No. 4

全 4

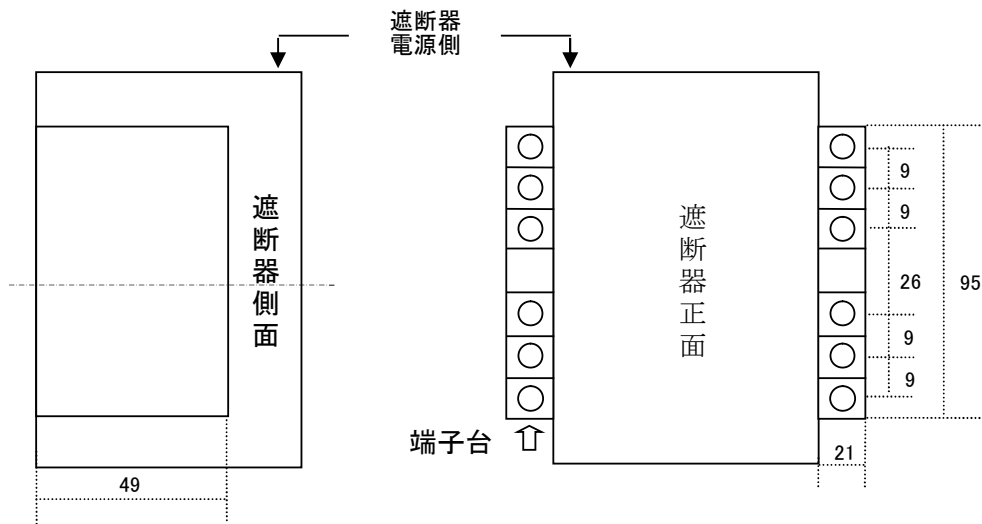
7. 接続方式

(1) 標準接続方式〔リード線式〕

- ・リード線の種類 : 耐熱電線
- ・リード線の寸法 : 断面積 0.5mm^2 × 長さ 450mm
- ・リード線の表示 : リングマークで端子記号を表示

(2) 準標準接続方式〔端子台式(T)〕

- ・端子台式の取り付け方向 : リード線式の→方向と同じ
- ・M3.5端子ネジの標準締付けトルク : $0.5\sim 0.7\text{N}\cdot\text{m}$



※ 単位系は SI 単位(国際単位)系で表現しています。