

サーキットブレーカ BBWA-60S

BBWA-60S

商 品 図 面

No. 1

全 4

1. 品番・定格

極数	品番	定格電流	定格絶縁電圧	定格電圧・定格遮断容量	製品重量
2P	BBWA 260S	60A	AC500V	*JIS C8201-2-1 Ann2 Ue Icu	0.3kg
3P	BBWA 360S			・AC200V 10kA ・AC100V 10kA	0.4kg
・逆接続性 : 逆接続不可					

(裏面形は“B”、埋込形は“FP”が品番末尾に追加されます)

様

制定日

2024年 4月 1日



部長



課長



検印



作成



パナソニック株式会社

サーキットブレーカ BBWA-60S

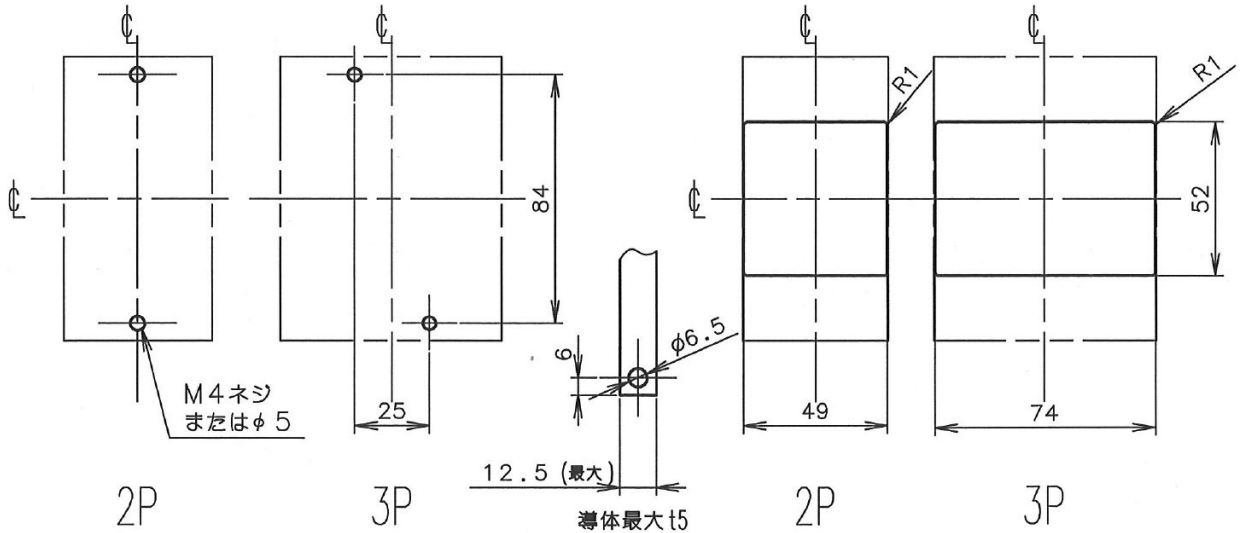
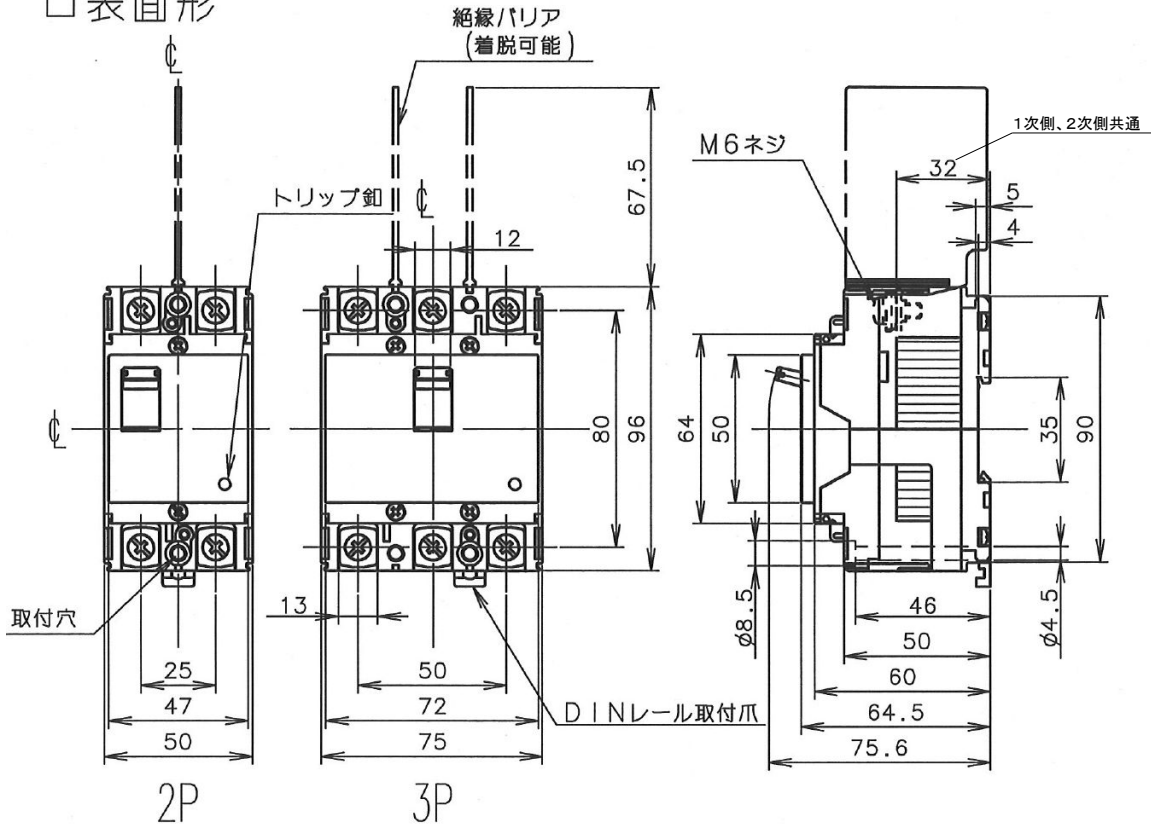
BBWA-60S

商 品 図 面

No. 2

全 4

□表面形



取付穴明寸法

導体加工図

表板穴明寸法

穴明寸法は、遮断器窓枠  
に対し、片側1.0の隙間を  
もたせ寸法です。

# サーキットブレーカ BBWA-60S

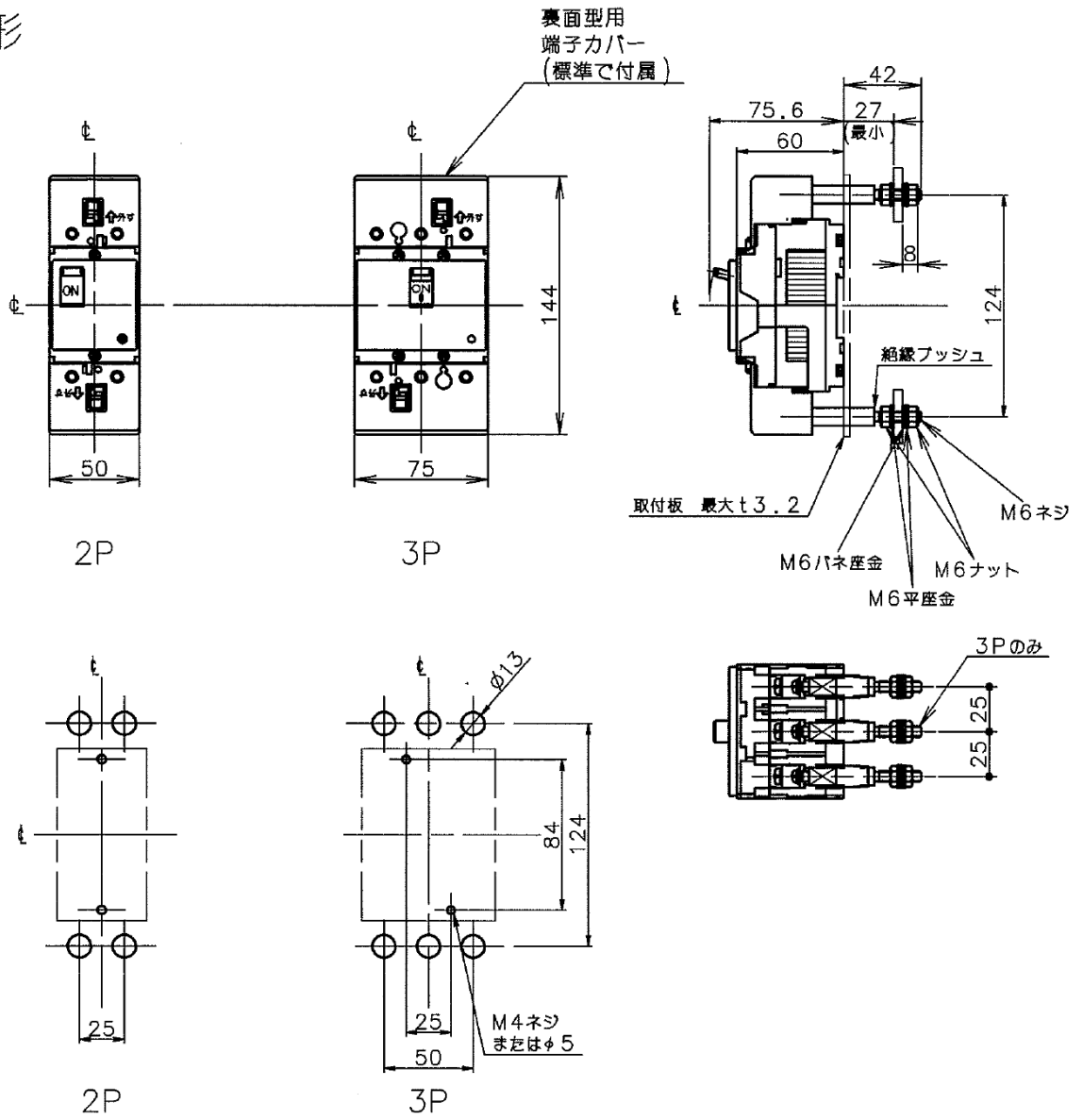
BBWA-60S

## 商 品 図 面

No. 3

全 4

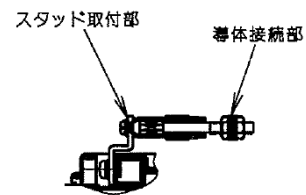
### □裏面形



### □標準締め付けトルク

○裏面形導体接続部 : 1.6~2.4 N・m

○裏面形スタッド取付部 : 1.6~2.0 N・m



サーキットブレーカ BBWA-60S

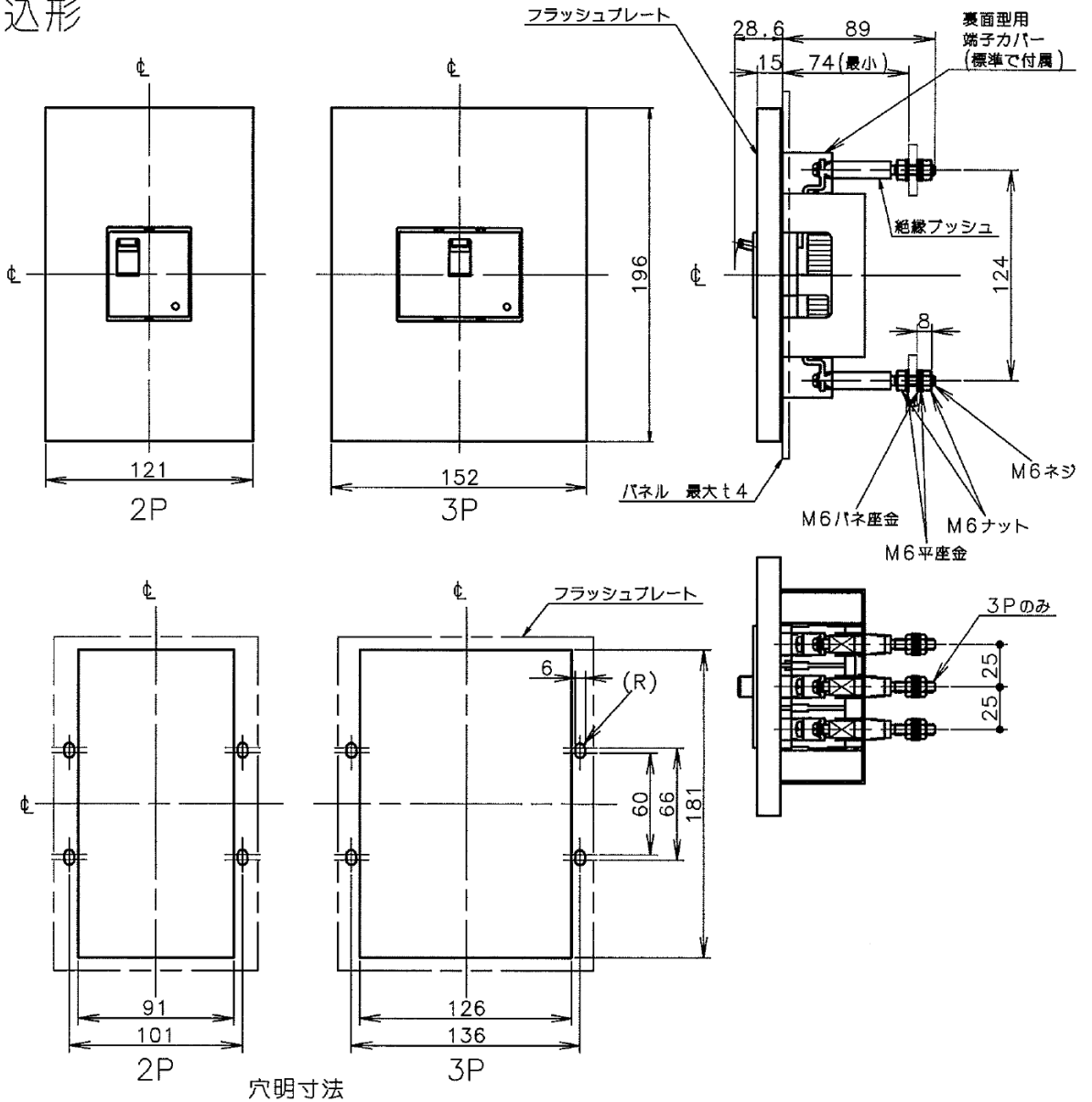
BBWA-60S

商 品 図 面

No. 4

全 4

□埋込形



□標準締め付けトルク

- 裏面形導体接続部 : 1.6~2.4 N・m
- 裏面形スタッド取付部 : 1.6~2.0 N・m

