

モーターブレーカ BBWM-100C

BBWM-100C

商 品 図 面

No. 1

全 4

1. 品番・定格

極数	品番	定格電流	適用電動機容量	定格絶縁電圧	定格電圧・定格遮断容量
3P	BBWM 3601C	60A	200V 15kW相当	AC500V	*JIS C8201-2-1 Ann2 Ue Icu ・AC200V 10kA
	BBWM 375C	75A	200V 19kW相当		
	BBWM 390C	90A	200V 22kW相当		
・製品重量 : 0.5kg ・逆接続性 : 逆接続不可					

様

制定日

2024年 4月 1日

△

部長

松川

課長

岡野

検印

星野

作成

松田

△

△

△

パナソニック株式会社

モーターブレーカ BBWM-100C

BBWM-100C

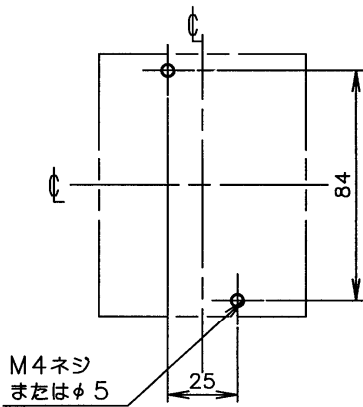
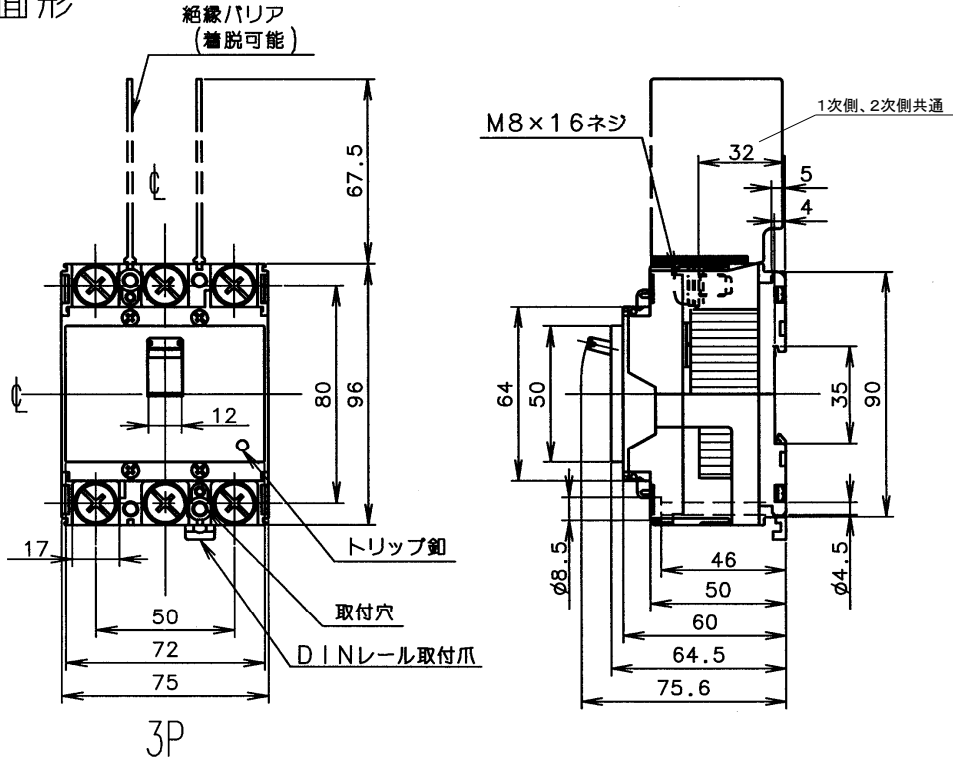
商 品 図 面

No. 2

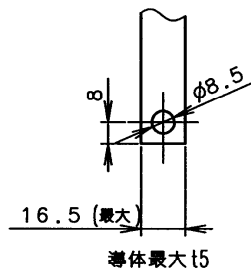
全 4

2. 図面

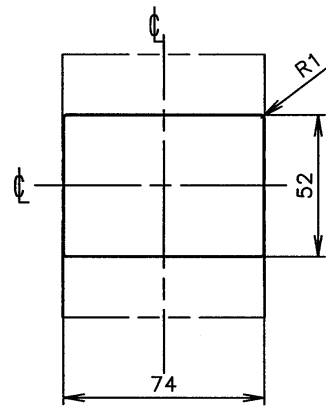
□表面形



取付穴明寸法



導體加工図



穴明寸法は、遮断器窓枠
に対し、片側1.0の隙間を
もたせた寸法です。

表板穴明寸法

モーターブレーカ BBWM-100C

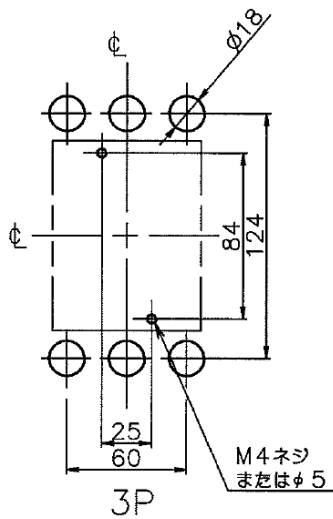
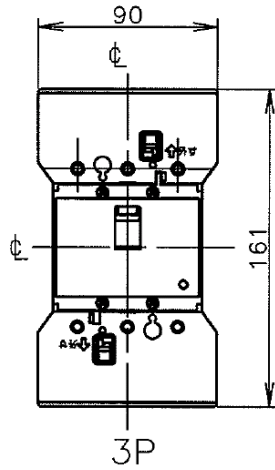
BBWM-100C

商 品 図 面

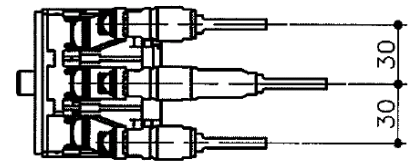
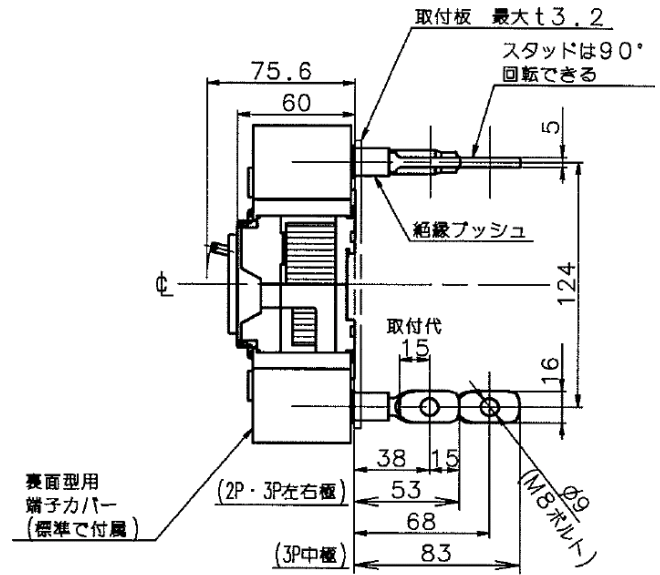
No. 3

全 4

□裏面形



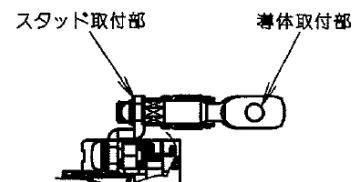
穴明寸法



注) スタッドは納入時すべて縦方向になっています。

□標準締め付けトルク

- 裏面形導体接続部 : 8~13N・m
- 裏面形スタッド取付部 : 14~18N・m



モーターブレーカ BBWM-100C

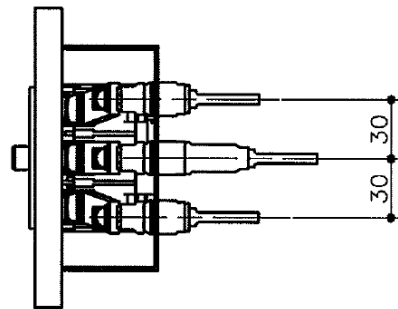
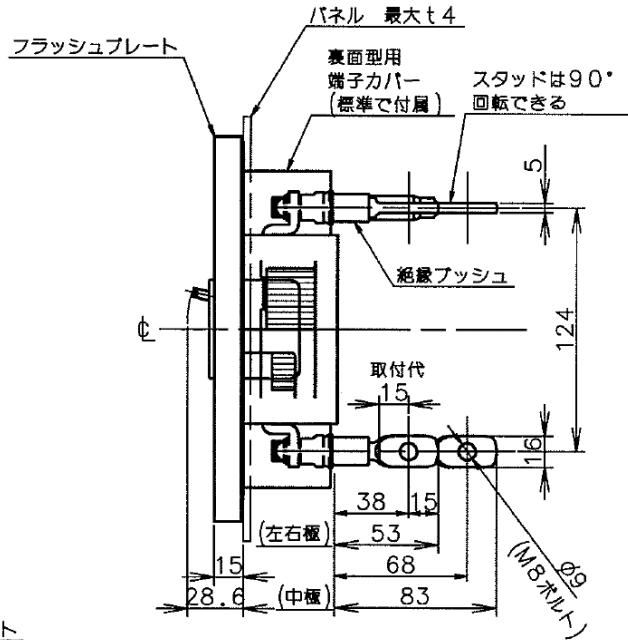
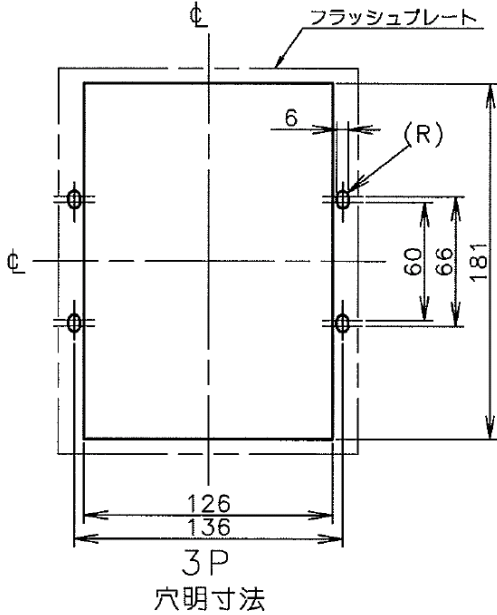
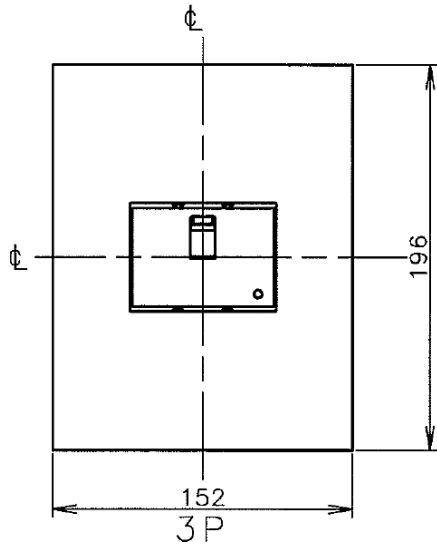
BBWM-100C

商 品 図 面

No. 4

全 4

□埋込形



注) スタッドは納入時すべて縦方向になっています。

□標準締め付けトルク

○裏面形導体接続部 : 8~13 N・m

○裏面形スタッド取付部 : 14~18 N・m

