

モーターブレーカ BBWM-30

商 品 図 面

BBWM-30

No. 1

全 4

1. 品番・定格

極数	品番	定格電流	適用電動機容量	定格絶縁電圧	定格電圧・定格遮断容量	製品重量
2P	BBWM 22	2A	220V 0.1kW相当	AC500V	*JIS C8201-2-1 Ann2 Ue Icu ・AC200V 2.5kA ・AC100V 2.5kA	0.3kg
	BBWM 2032	3.2A	220V 0.2kW相当			
	BBWM 24	4A	110V 0.1kW相当			
	BBWM 25	5A	220V 0.4kW相当			
	BBWM 2063	6.3A	110V 0.2kW相当			
	BBWM 28	8A	220V 0.75kW相当			
	BBWM 210	10A	110V 0.4kW相当			
	BBWM 216	16A	110V 0.75kW相当			
3P	BBWM 3008	0.8A	220V 0.1kW相当			0.4kg
	BBWM 3014	1.4A	220V 0.2kW相当			
	BBWM 3025	2.5A	220V 0.4kW相当			
	BBWM 34	4A	220V 0.75kW相当			
	BBWM 3055	5.5A	220V 1.0kW相当			
	BBWM 3071	7.1A	220V 1.5kW相当			
	BBWM 39	9A	220V 1.9kW相当			
	BBWM 310	10A	220V 2.2kW相当			
	BBWM 316	16A	220V 3.7kW相当			
	BBWM 325	25A	220V 5.5kW相当			
BBWM 332	32A	220V 7.5kW相当				

様

制定日

2024年 4月 1日



部長



課長



検印



作成



パナソニック株式会社

モーターブレーカ BBWM-30

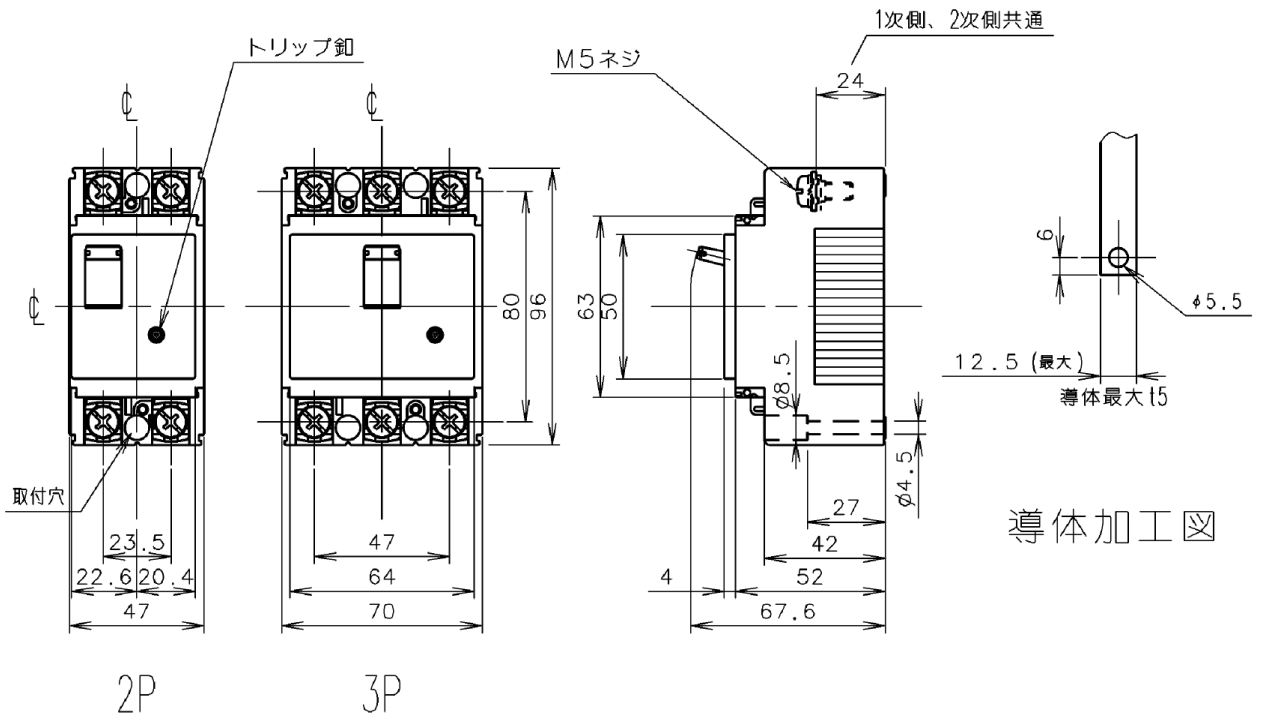
商 品 図 面

BBWM-30

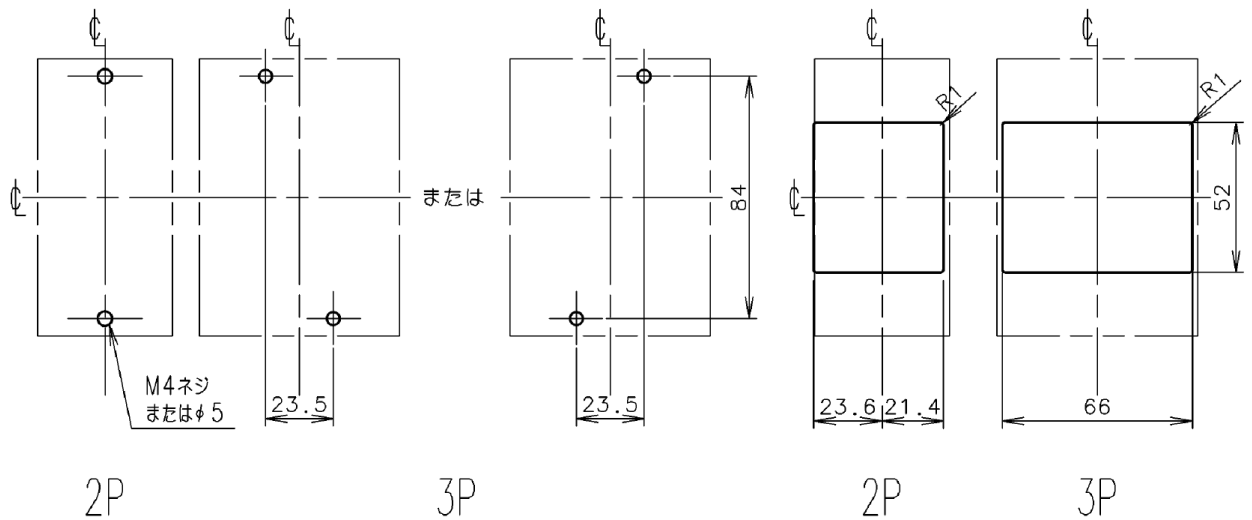
No. 2

全 4

□表面形



導体加工図



取付穴明寸法

穴明寸法は、遮断器窓枠
に対し、片側1.0の隙間を
もたせた寸法です。

表板穴明寸法

モーターブレーカ BBWM-30

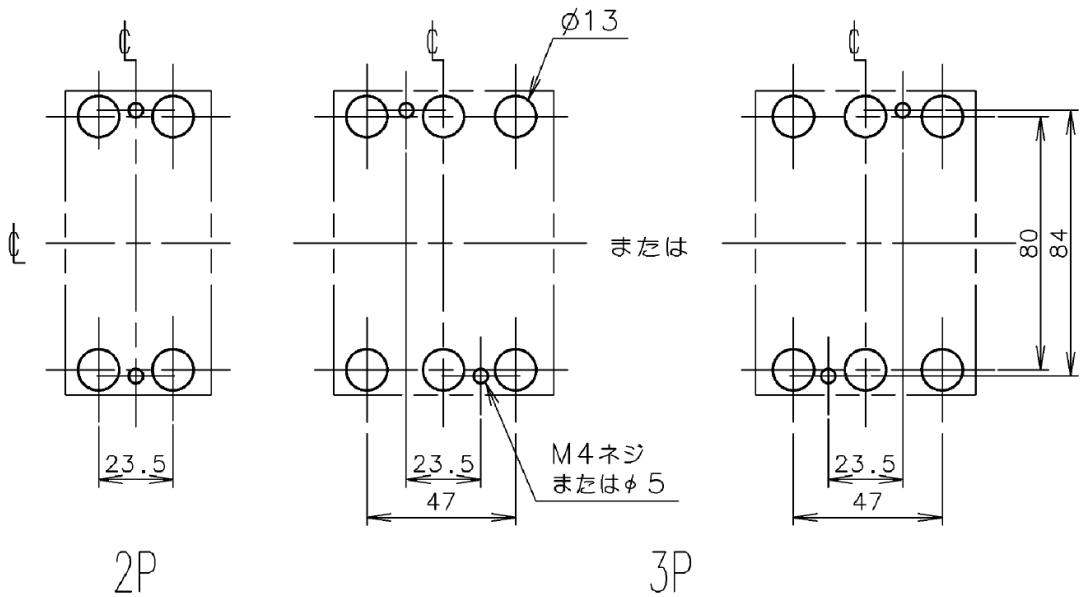
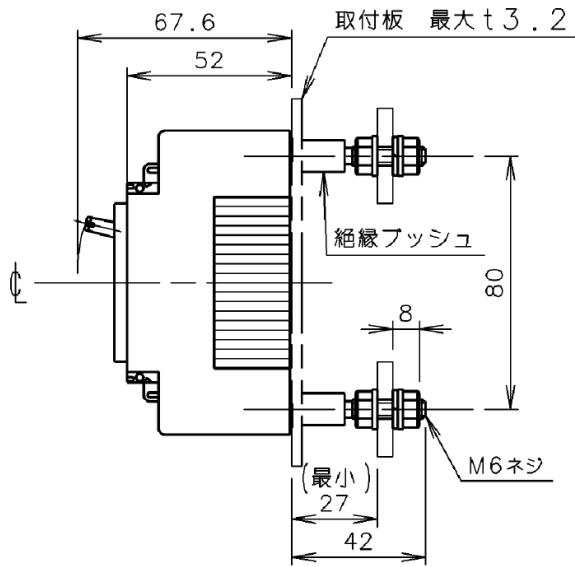
商 品 図 面

BBWM-30

No. 3

全 4

□ 裏面形



穴明寸法

□ 標準締め付けトルク

○裏面形導体接続部 : 1.6~2.4 N・m

○裏面形スタッド取付部 : 1.3~1.7 N・m

パナソニック株式会社

モーターブレーカ BBWM-30

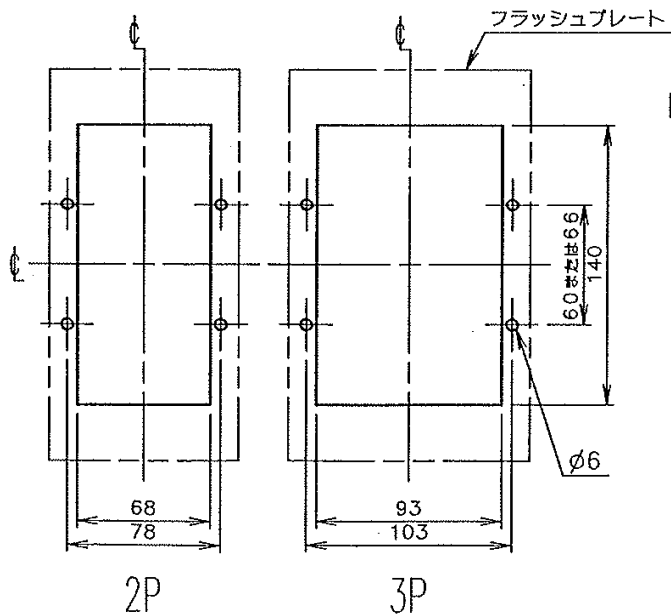
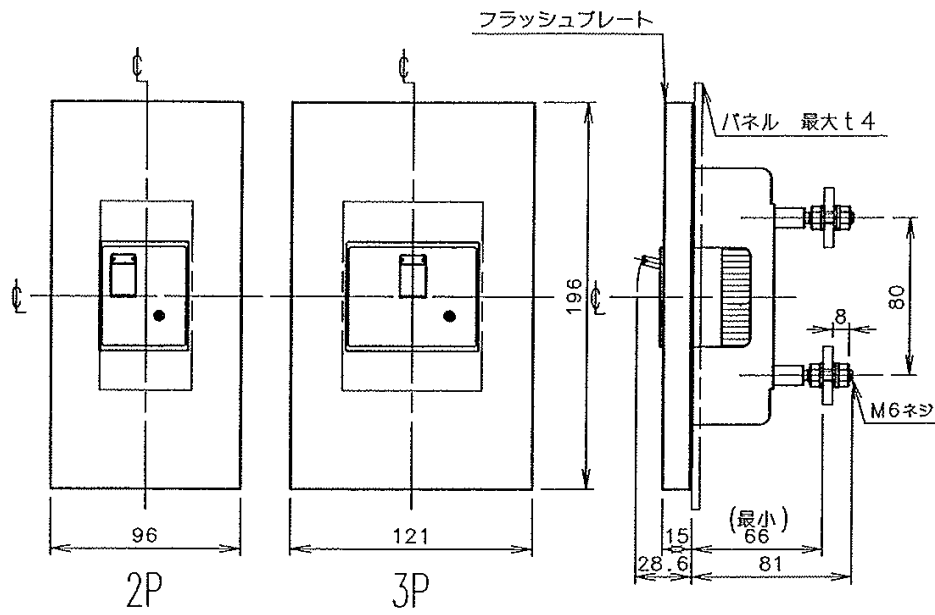
BBWM-30

商 品 図 面

No. 4

全 4

□埋込形



取付穴明寸法

□埋込形

○裏面形導体接続部：
1.6~2.4 N·m

○裏面形スタッド取付部
1.3~1.7 N·m