

モーターブレーカ BBWM-50S

BBWM-50S

商 品 図 面

No. 1

全 4

1. 品番・定格

極数	品番	定格電流	適用電動機容量	定格絶縁電圧	定格電圧・定格遮断容量
3P	BBWM 3321S	32A	200V 7.5 kW相当	AC500V	*JIS C8201-2-1 Ann2 Ue Icu ・AC200V 10kA
	BBWM 345S	45A	200V 11kW相当		
・製品重量 : 0.4kg ・逆接続性 : 逆接続不可					

様

制定日

2024年 4月 1日



部長



課長



検印



作成



パナソニック株式会社

モーターブレーカ BBWM-50S

BBWM-50S

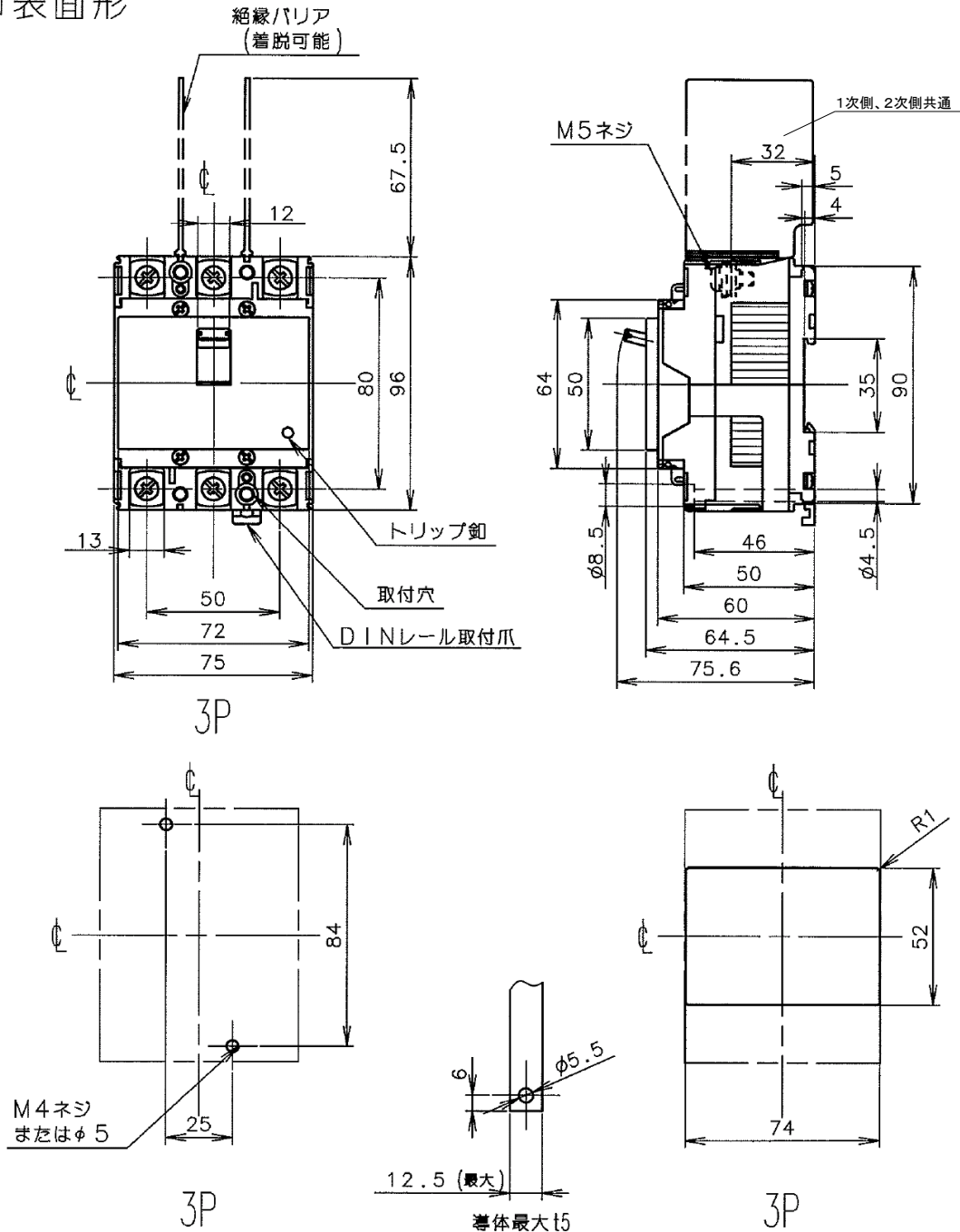
商 品 図 面

No. 2

全 4

2. 図面

□表面形



取付穴明寸法

導体加工図

表板穴明寸法

穴明寸法は、遮断器窓枠
に対し、片側1.0の隙間を
もたせた寸法です。

モーターブレーカ BBWM-50S

BBWM-50S

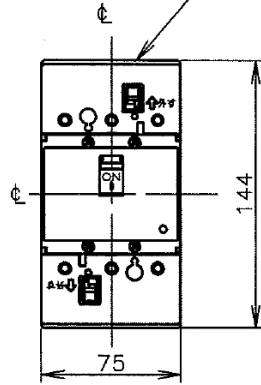
商 品 図 面

No. 3

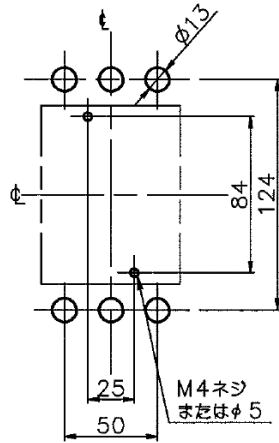
全 4

□裏面形

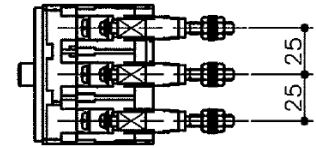
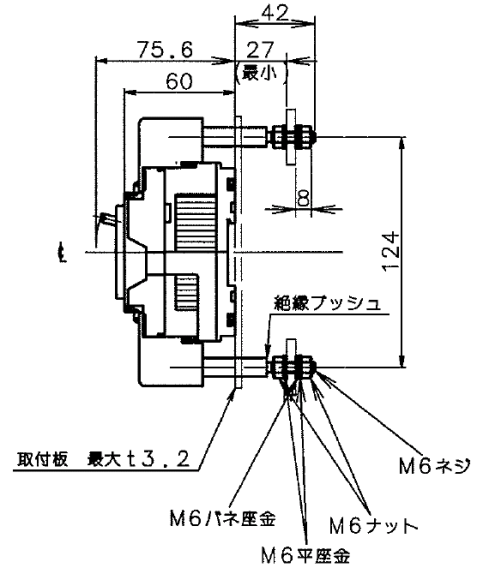
裏面型用
端子カバー
(標準で付属)



3P

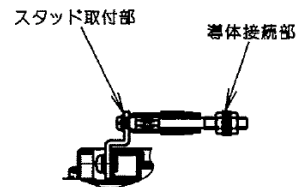


3P
穴明寸法



□標準締め付けトルク

- 裏面形導体接続部 : 1.6~2.4 N·m
- 裏面形スタッド取付部 : 1.6~2.0 N·m



モーターブレーカ BBWM-50S

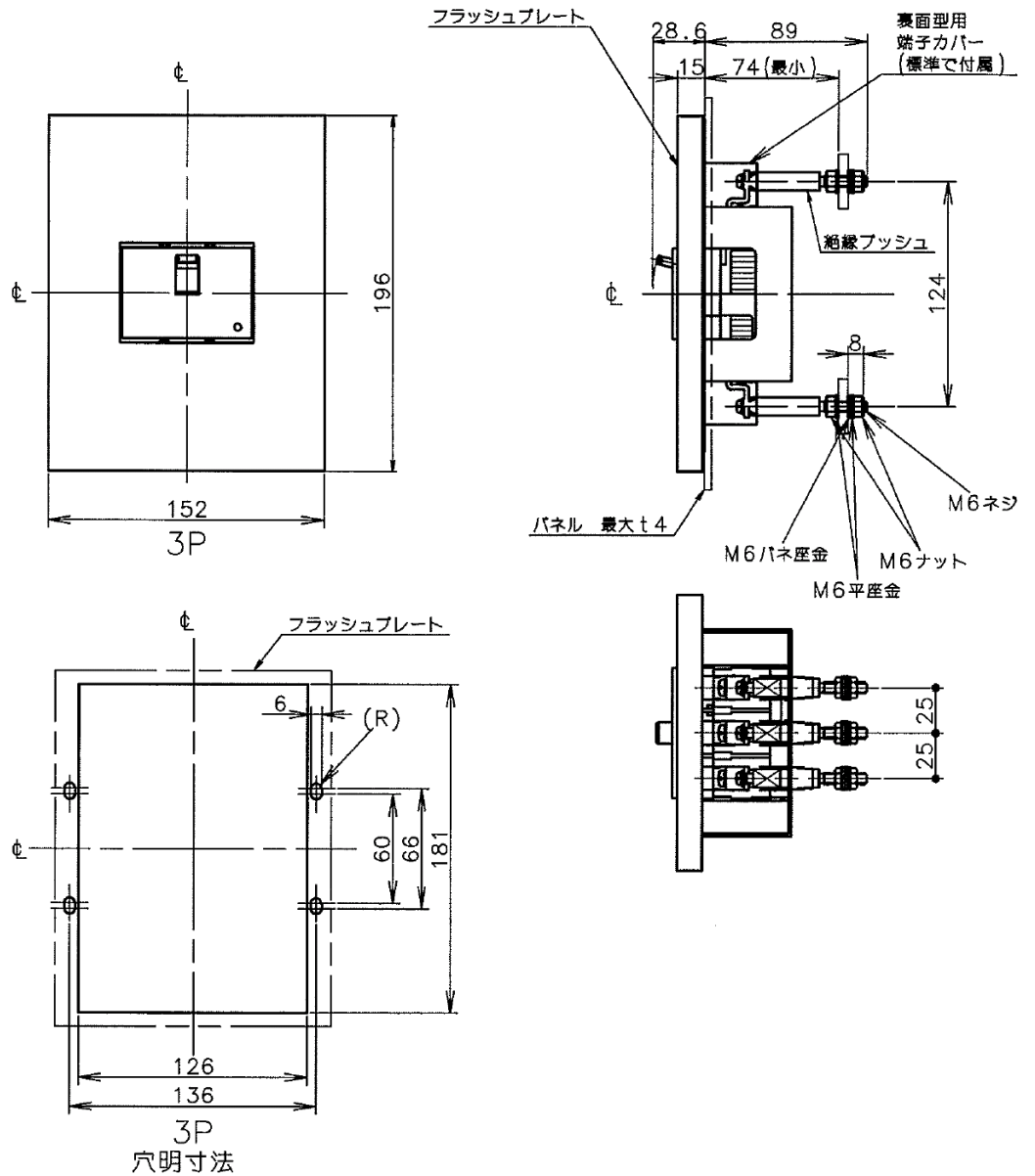
商 品 図 面

BBWM-50S

No. 4

全 4

□埋込形



□標準締め付けトルク

- 裏面形導体接続部 : 1.6~2.4 N・m
- 裏面形スタッド取付部 : 1.6~2.0 N・m

