

[単3中性線欠相保護付]
サーキットブレーカ BBWN-100C

BBWN-100C

商 品 図 面

No. 1

全 2

1. 品番・定格

極数	品番	定格電流	定格電圧	定格電圧・定格遮断容量	製品重量
3P	BBWN 3601C	60A	1φ3W 50/60Hz AC100/200V	AC100/200V Icu10kA	0.5kg
	BBWN 375C	75A			
	BBWN 3100C	100A			

・過電圧動作時間 : 0.5秒以内
・動作過電圧 : 135V
・不動作過電圧 : 125V
・逆接続性 : 逆接続不可

様

制定日

2024年 4月 1日

△

△

△

△

部長

松川

課長

岡野

検印

星野

作成

松田

パナソニック株式会社

[単3中性線欠相保護付]
サーキットブレーカ BBWN-100C

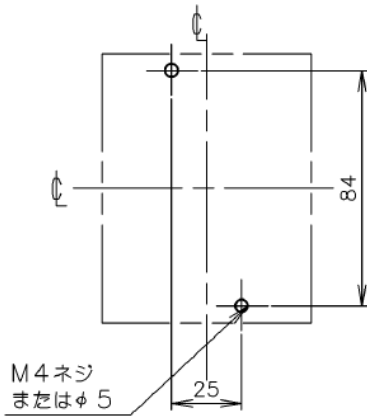
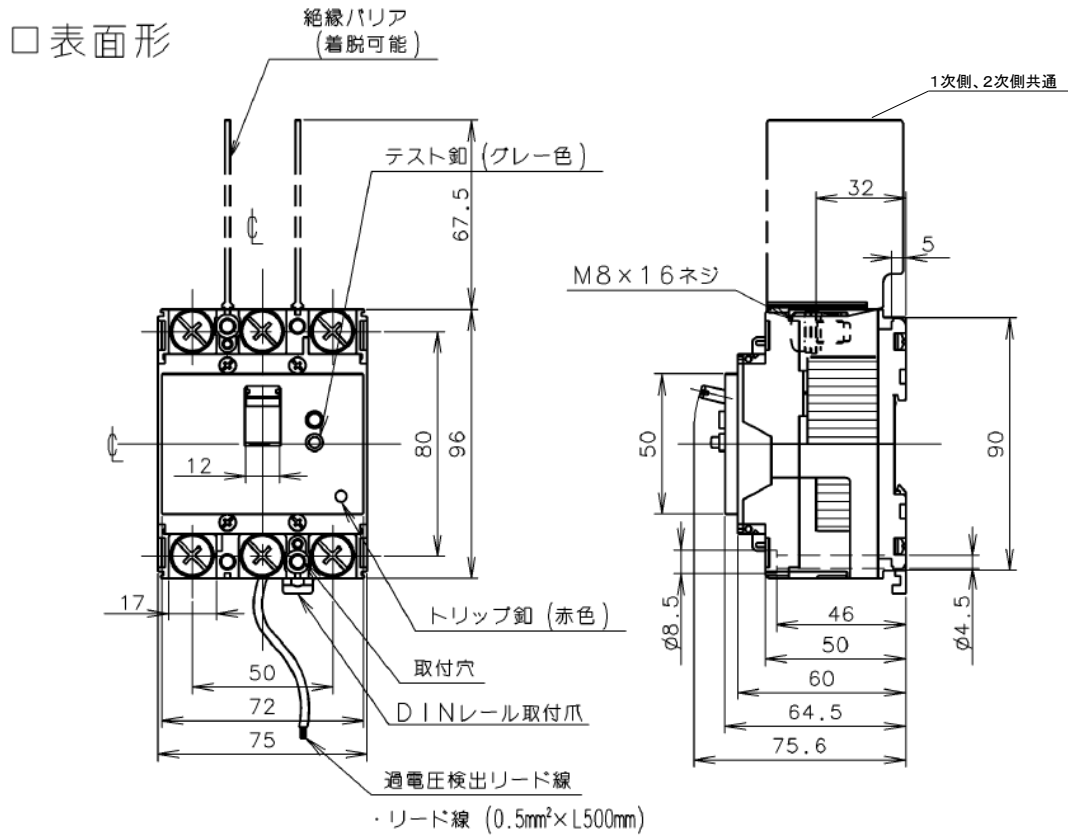
BBWN-100C

No. 2

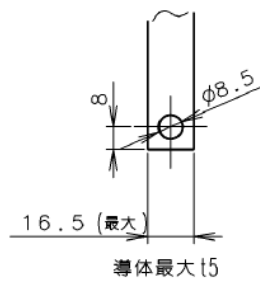
商 品 図 面

全 2

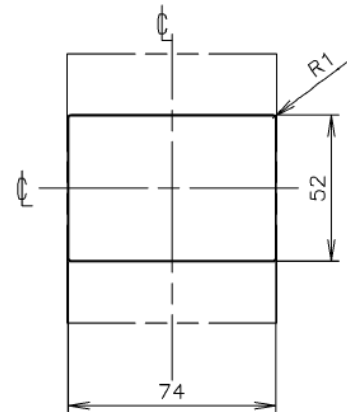
2. 図面



取付穴明寸法



導体加工図



穴明寸法は、遮断器窓枠
に対し、片側1.0の隙間を
もたせ寸法です。

表板穴明寸法