

[単3中性線欠相保護付]

# サーキットブレーカ BBWN-100

BBWN-100

## 商 品 図 面

No. 1

全 2

### 1. 品番・定格

極数	品番	定格電流	定格電圧	定格電圧・定格遮断容量	製品重量
3P	BBWN 3601	60A	1φ3W 50/60Hz AC100/200V	AC100/200V Icu35KA	0.9kg
	BBWN 375	75A			
	BBWN 3100	100A			
・過電圧動作時間 : 1秒以内 ・動作過電圧 : 135V ・不動作過電圧 : 120V					

様

制定日

2024年 4月 1日

△

部長

松川

課長

岡野

検印

星野

作成

松井

△

△

△

パナソニック株式会社

[単3中性線欠相保護付]  
**サーキットブレーカ BBWN-100**

BBWN-100

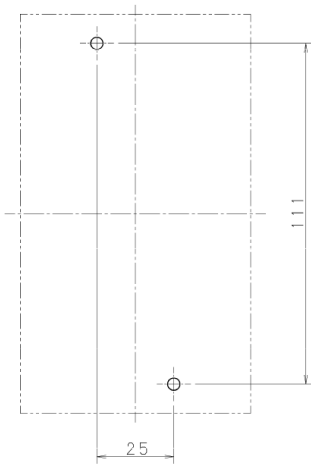
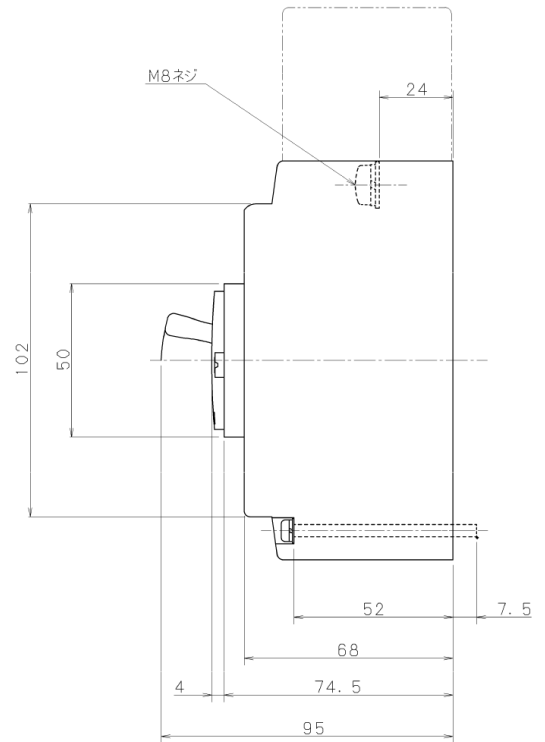
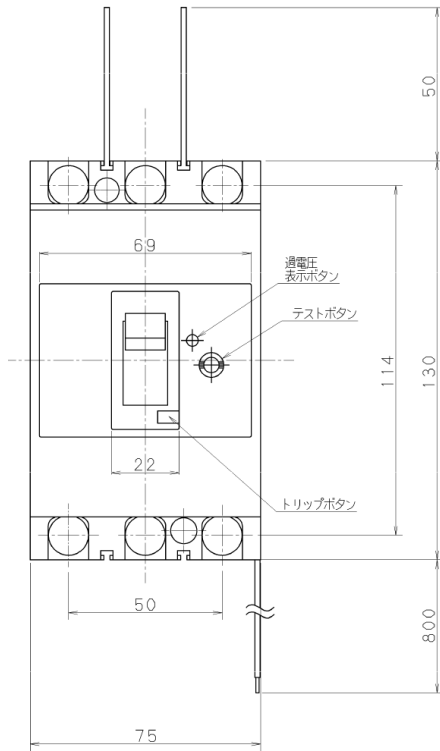
**商 品 図 面**

No. 2

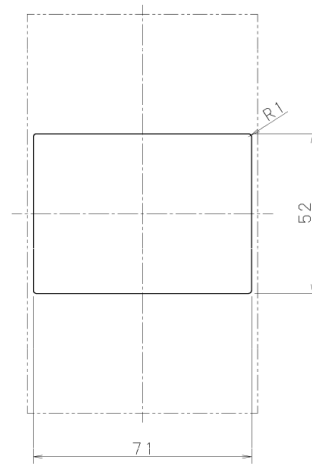
全 2

2. 図面

■ 表面形



取付穴明寸法



表板穴明寸法