

# 漏電警報付ブレーカ BBWZ-100C

BBWZ-100C

## 商 品 図 面

No. 1

全 4

### 1. 品番・定格

極数	品番	定格電流	定格感度電流	定格不動作電流	製品重量
3P	BBWZ 3601C	60 A	30/100/500mA	15/50/250mA	0.6kg
	BBWZ 375C	75 A			
	BBWZ 3100C	100 A			
・定格電圧 : 1φ3W 50/60Hz 3φ3W 50/60Hz AC200専用 (使用可能電圧範囲 AC160~242V) ・漏電動作時間 : 0.1秒以内(高速型) ・定格遮断容量 : Icu10kA/AC200V ・逆接続性 : 逆接続不可					

(裏面形は“B”、埋込形は“FP”が品番末尾に追加されます。)

様		制定日	2024年 4月 1日						
△		部長		課長		検印		作成	
△									
△									
△									
パナソニック株式会社									

# 漏電警報付ブレーカ BBWZ-100C

BBWZ-100C

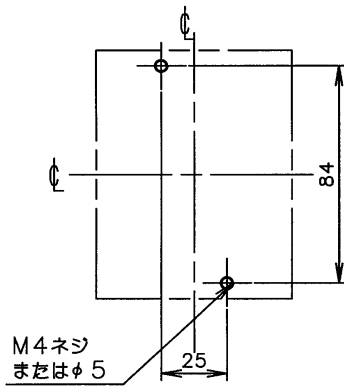
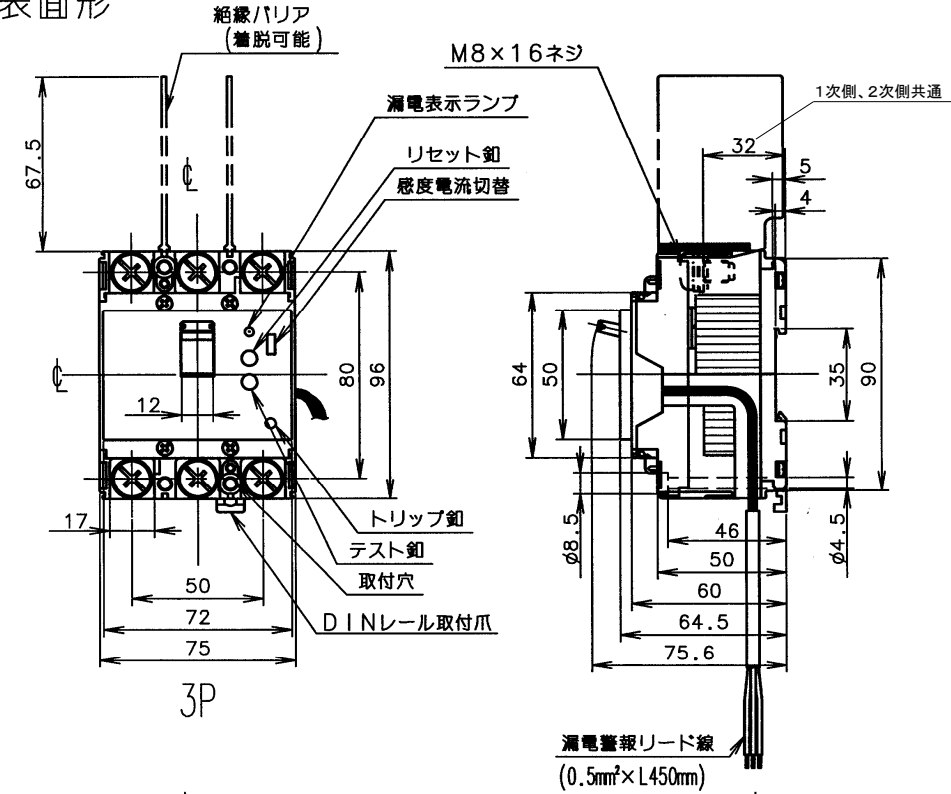
## 商 品 図 面

No. 2

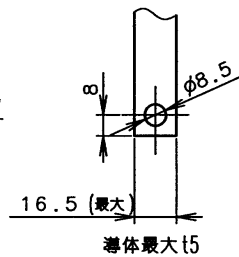
全 4

### 2. 図 面

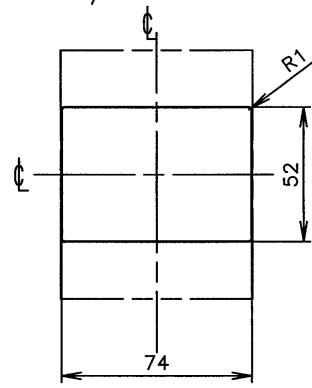
表面形



取付穴明寸法



導體加工図



穴明寸法は、遮断器窓枠  
に対し、片側1.0の隙間を  
もたせ寸法です。

表板穴明寸法



# 漏電警報付ブレーカ BBWZ-100C

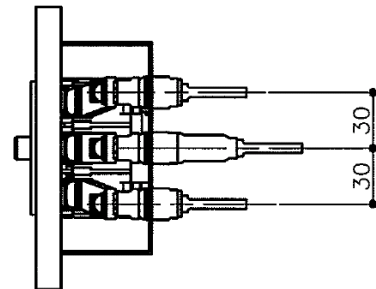
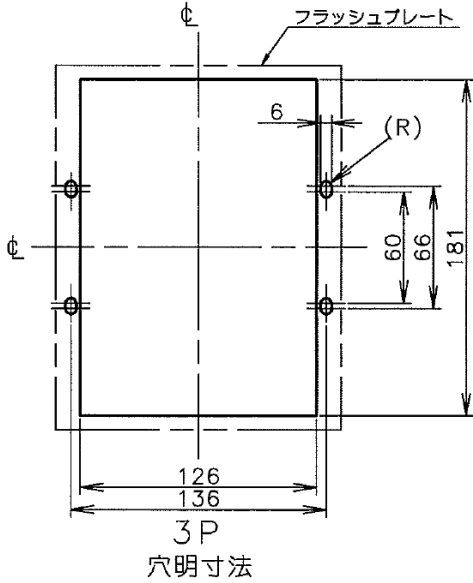
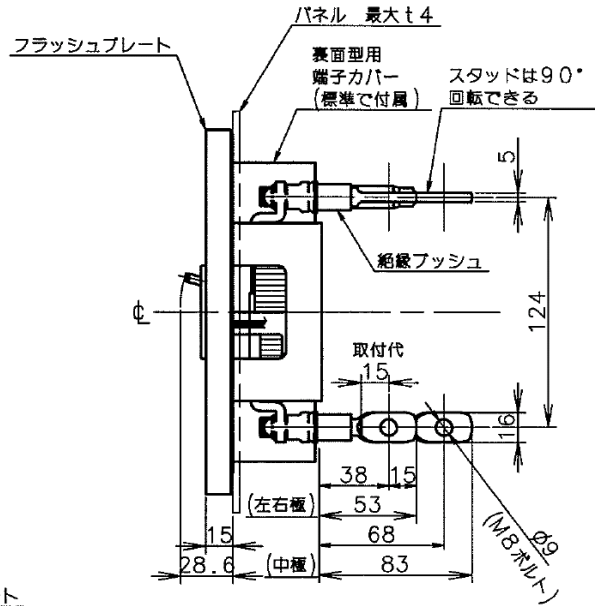
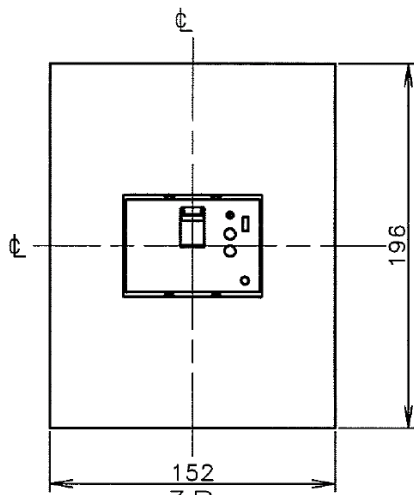
BBWZ-100C

## 商 品 図 面

No. 4

全 4

### □埋込形



注) スタッドは納入時すべて縦方向になっています。

### □標準締め付けトルク

- 裏面形導体接続部 : 8~13N・m
- 裏面形スタッド取付部 : 14~18N・m

