

漏電警報付ブレーカ BBWZ-50S

BBWZ-50S

商 品 図 面

No. 1

全 4

1. 品番・定格

極数	品番	定格電流	定格感度電流	定格不動作電流	製品重量
3P	BBWZ 3151S	15 A	30/100/500mA	15/50/250mA	0.5kg
	BBWZ 3201S	20 A			
	BBWZ 3301S	30 A			
	BBWZ 340S	40 A			
	BBWZ 350S	50 A			
・定格電圧 : 1φ3W 50/60Hz 3φ3W 50/60Hz AC200専用 (使用可能電圧範囲 AC160V~242V) ・漏電動作時間 : 0.1秒以内 (高速型) ・定格遮断容量 : Icu10kA/AC200V ・逆接続性 : 逆接続不可					

様

制定日

2024年 4月 1日

△

部長



課長



検印



作成



△

△

△

パナソニック株式会社

漏電警報付ブレーカ BBWZ-50S

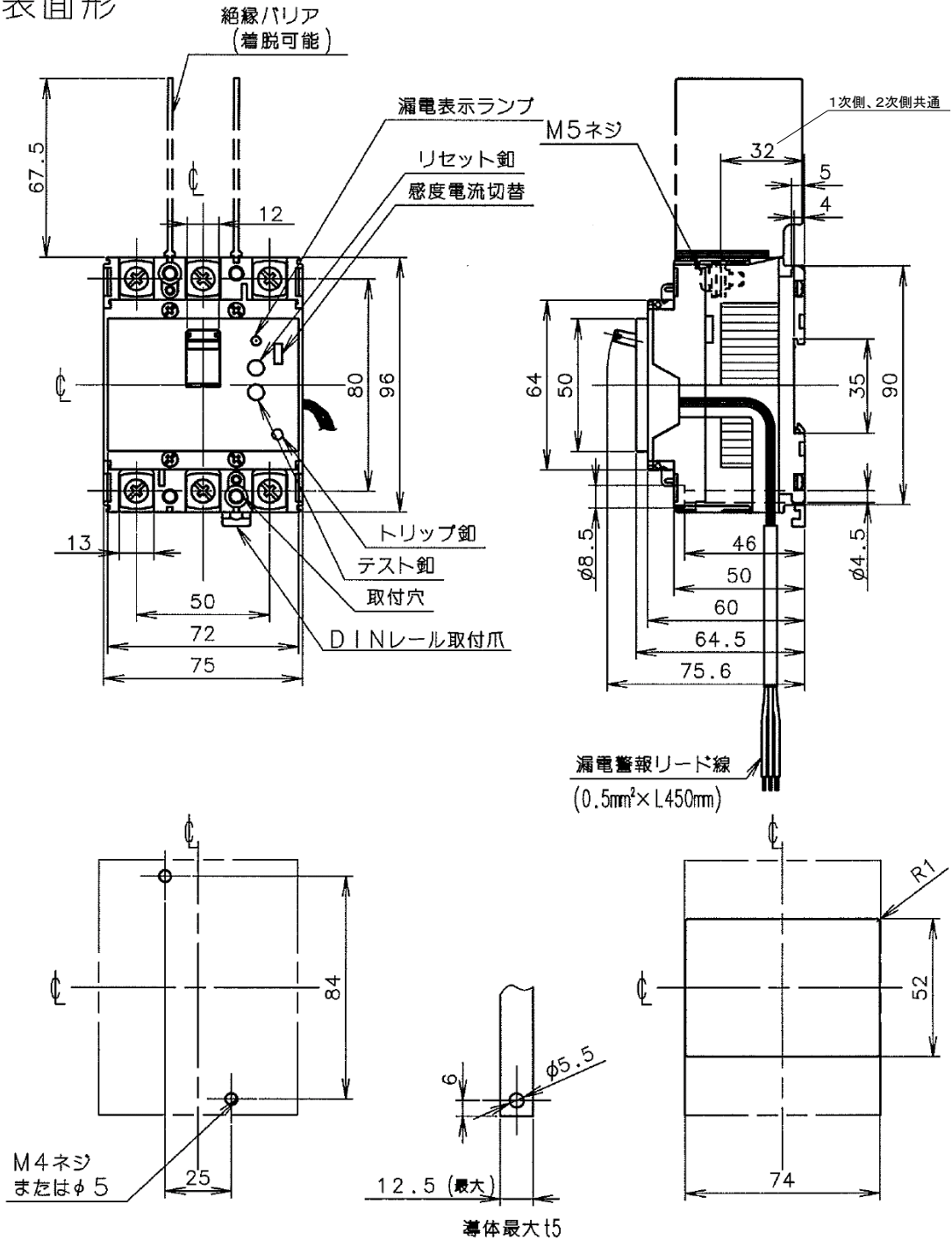
BBWZ-50S

商 品 図 面

No. 2

全 4

2. 図 面 □表面形



取付穴明寸法

導体加工図

表板穴明寸法

穴明寸法は、遮断器窓枠
に対し、片側1.0の隙間を
もたせを寸法です。

漏電警報付ブレーカ BBWZ-50S

BBWZ-50S

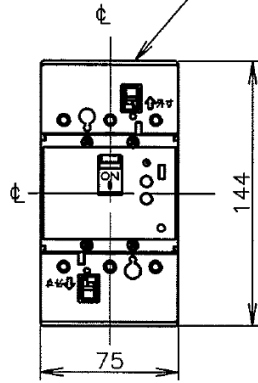
商 品 図 面

No. 3

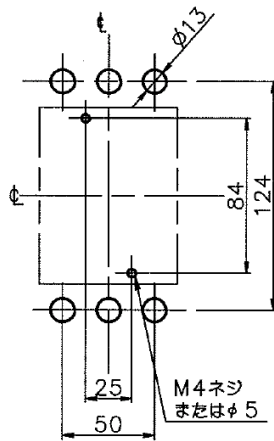
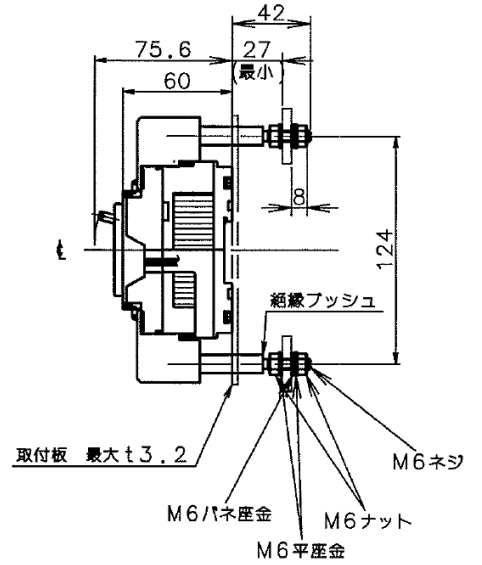
全 4

□裏面形

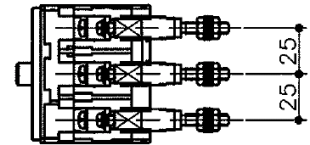
裏面型用
端子カバー
(標準で付属)



3P



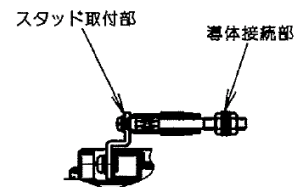
3P
穴明寸法



□標準締め付けトルク

○裏面形導体接続部 : 1.6~2.4 N・m

○裏面形スタッド取付部 : 1.6~2.0 N・m



漏電警報付ブレーカ BBWZ-50S

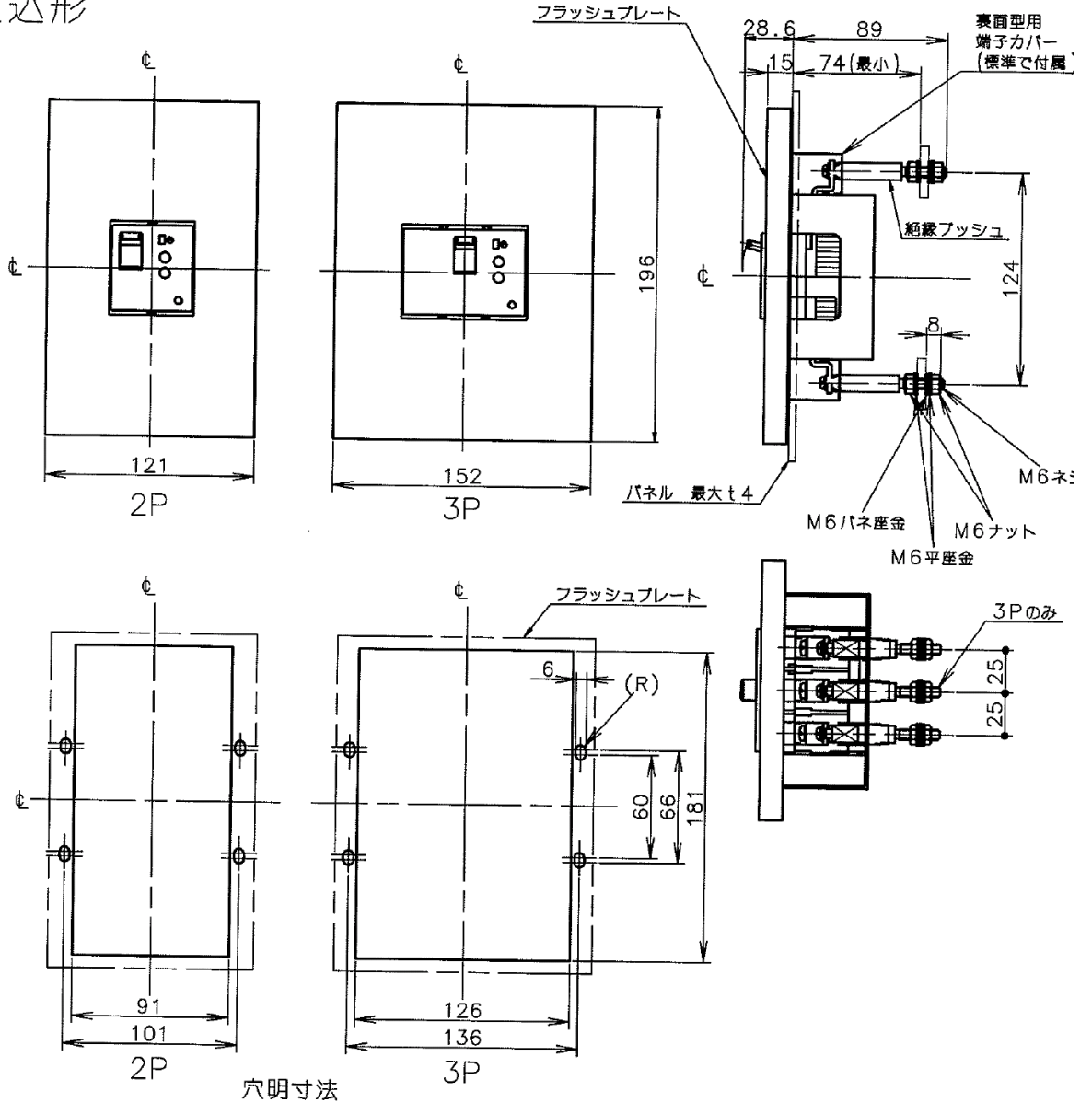
BBWZ-50S

商 品 図 面

No. 4

全 4

□埋込形



□標準締め付けトルク

- 裏面形導体接続部 : 1.6~2.4 N・m
- 裏面形スタッド取付部 : 1.6~2.0 N・m

