

漏電警報付ブレーカ BBWZ-60S

BBWZ-60S

商 品 図 面

No. 1

全 4

1. 品番・定格

極数	品番	定格電流	定格感度電流	定格不動作電流	製品重量
3P	BBWZ 360S	60 A	30/100/500mA	15/50/250mA	0.5kg
・定格電圧 : 1φ3W 50/60Hz 3φ3W 50/60Hz AC200専用 (使用可能電圧範囲 AC160A~242V) ・漏電動作時間 : 0.1秒以内(高速型) ・定格遮断容量 : Icu10kA/AC200V ・逆接続性 : 逆接続不可					

(裏面形は“B”、埋込形は“FP”が品番末尾に追加されます。)

様		制定日	2024年 4月 1日						
△		部長		課長		検印		作成	
△		パナソニック株式会社							
△									
△									

漏電警報付ブレーカ BBWZ-60S

BBWZ-60S

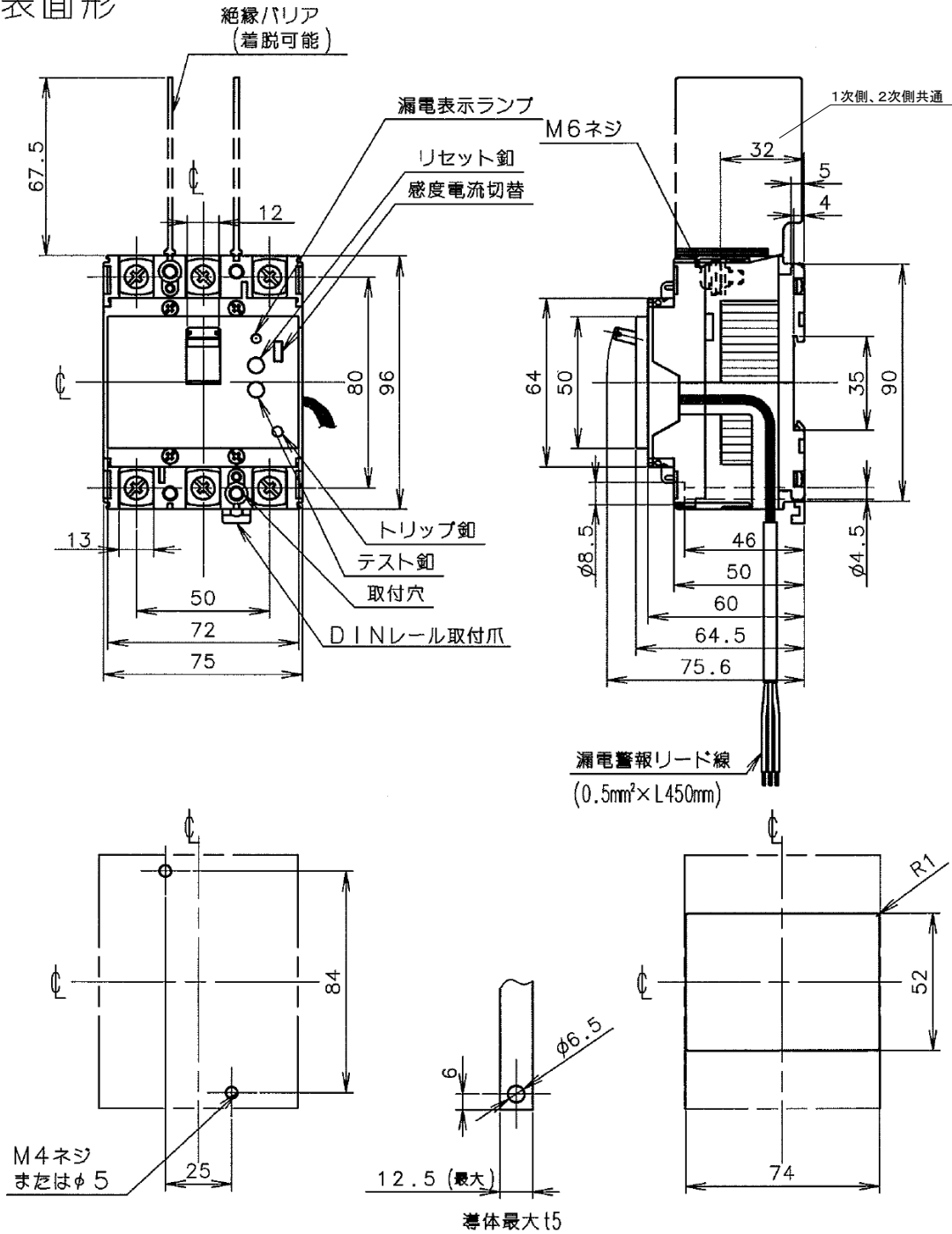
商 品 図 面

No. 2

全 4

2. 図 面

□ 表面形



取付穴明寸法

導体加工図

穴明寸法は、遮断器窓枠
に対し、片側1.0の隙間を
もたせた寸法です。

表板穴明寸法

漏電警報付ブレーカ BBWZ-60S

商 品 図 面

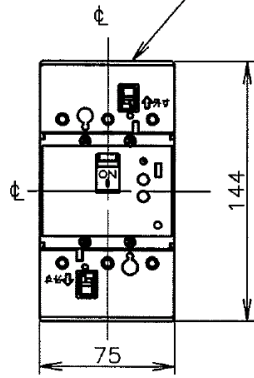
BBWZ-60S

No. 3

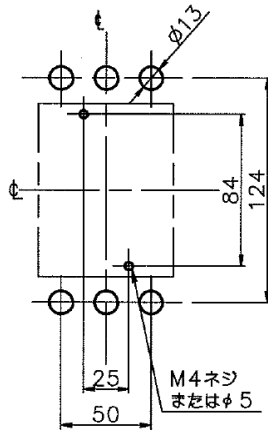
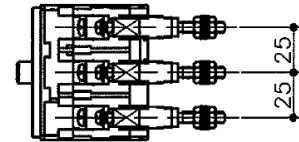
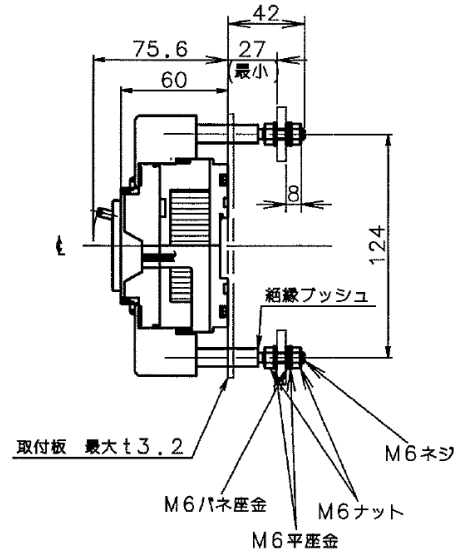
全 4

□裏面形

裏面型用
端子カバー
(標準で付属)



3P



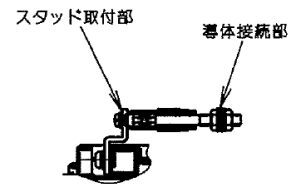
3P

穴明寸法

□標準締め付けトルク

○裏面形導体接続部 : 1.6~2.4 N・m

○裏面形スタッド取付部 : 1.6~2.0 N・m



漏電警報付ブレーカ BBWZ-60S

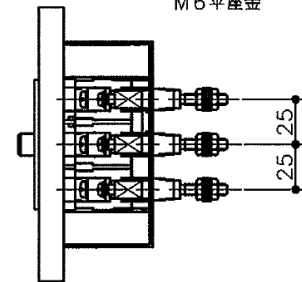
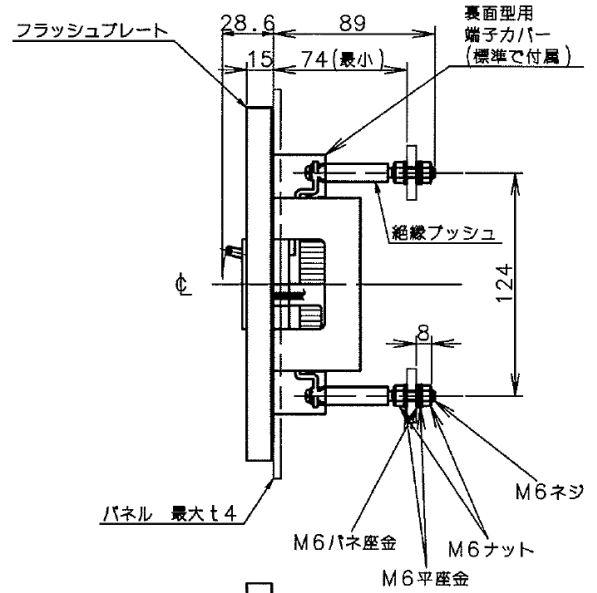
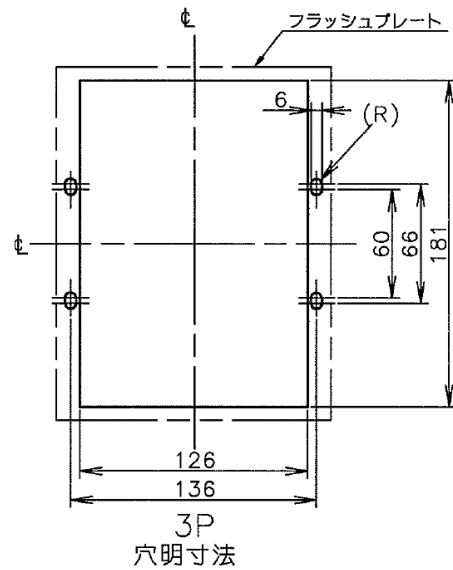
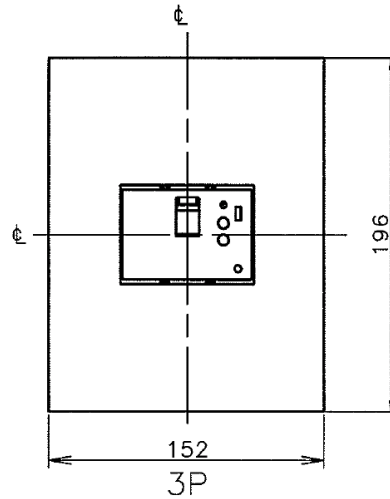
商 品 図 面

BBWZ-60S

No. 4

全 4

□埋込形



□標準締め付けトルク

- 裏面形導体接続部 : 1.6~2.4 N・m
- 裏面形スタッド取付部 : 1.6~2.0 N・m

