

ケースブレーカ 防雨形(分岐ブレーカ+コンセント付)

NCF-30R(防雨形)

商 品 図 面

No. 1

全 3

1. 品番・定格

15A抜止め接地付コンセント付 (分岐ブレーカ×4 コンセント×4)

型式	品番	定格電圧	主幹ブレーカ定格			
			極数	定格電流	定格遮断容量	品番
NCF-30R	BCF3304R5KN	1φ3W 50/60Hz AC100/200V	3P	30A	AC200V IC2.5kA	BCWN330
				・過去電圧動作時間 0.5秒以内 ・動作過電圧 135V ・不動作過電圧 125V		
・製品重量		:約3.8kg				

分岐ブレーカ定格				
品番	極数・素子数	定格電圧	定格電流	定格遮断容量
BS1112	2P1E	1φ2W AC100V	20A	AC100V IC1.5kA

コンセント定格		
品番	定格電圧	定格電流
WN1161	1φ2W AC125V	15A

様		制定日	2024年 4月 1日						
①		部長		課長		検印		作成	
②									
③									
④									
パナソニック株式会社									

ケースブレーカ 防雨形(分岐ブレーカ+コンセント付)

NCF-30R(防雨形)

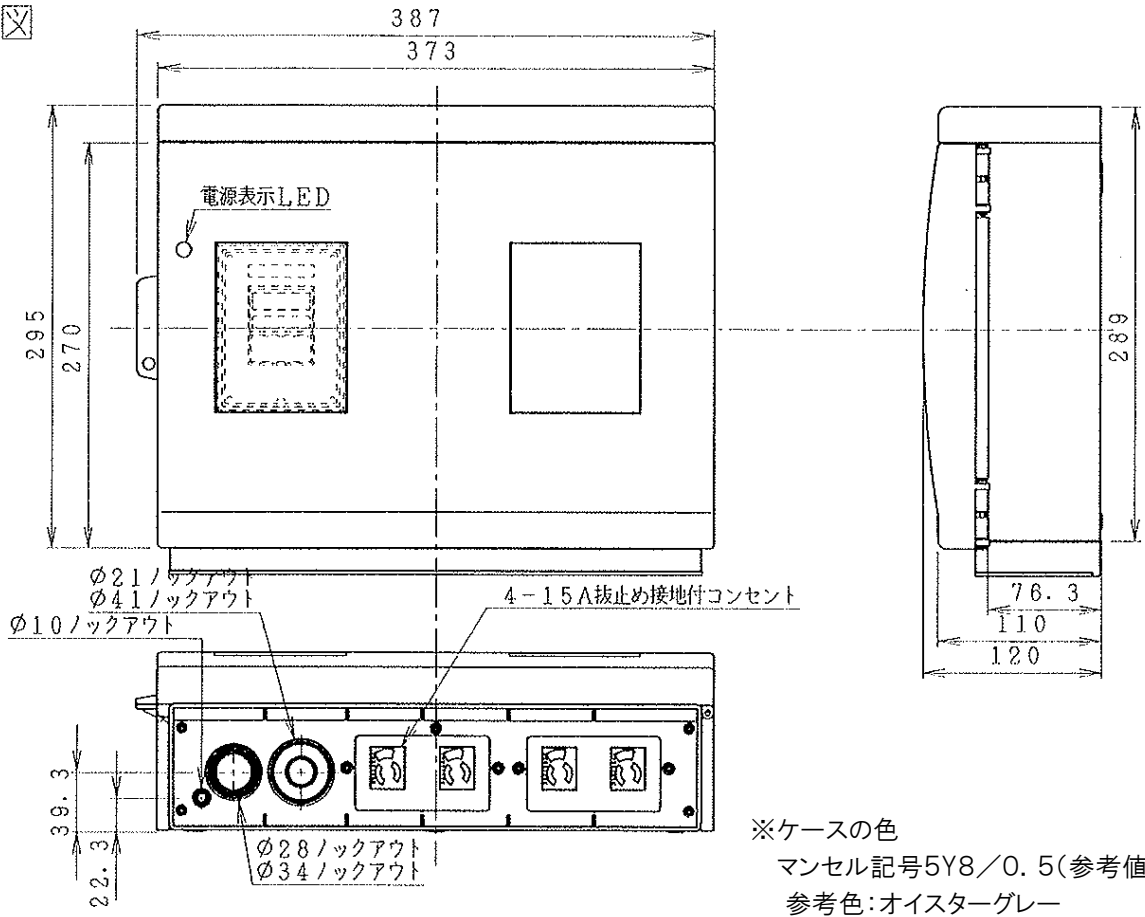
商 品 図 面

No. 2

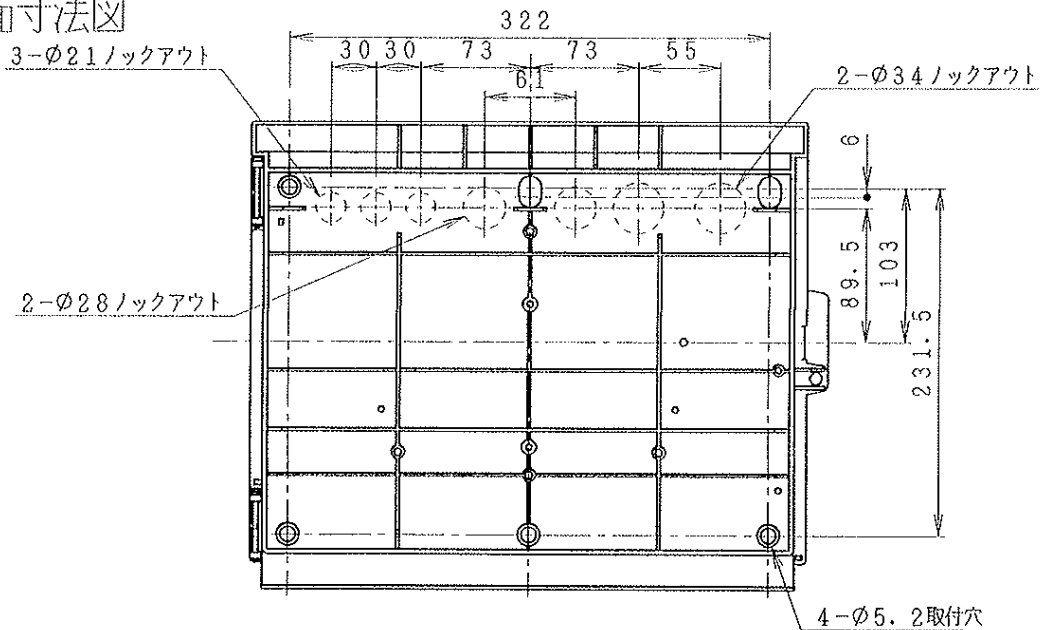
全 3

2. 図面

□寸法図



□裏面寸法図



ケースブレーカ 防雨形(分岐ブレーカ+コンセント付)

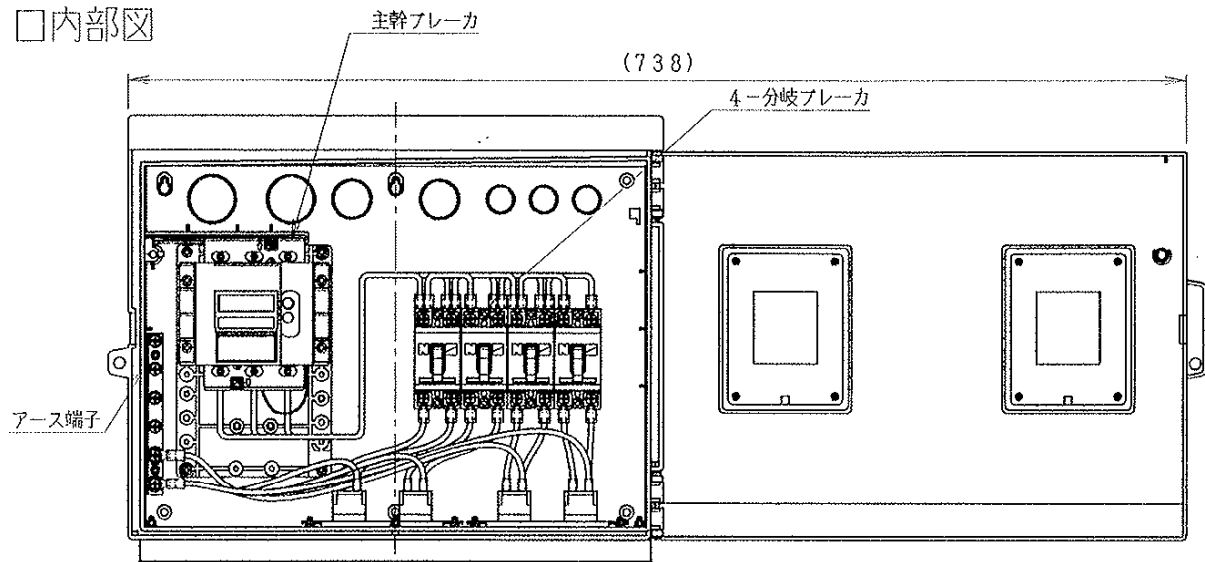
NCF-30R(防雨形)

商 品 図 面

No. 3

全 3

□内部図



□取付けネジ (推奨)

○ネジ M4 (×L15) または 木ネジ 呼び4.1 (×L20)

□標準締め付けトルク:

- 搭載ブレーカ端子部 : 2.0~2.5 N・m
- 本体取付け部 : 1.3~1.7 N・m
- アース端子部 : 1.2~1.6 N・m

※ケースの色

マンセル記号5Y8/0.5(参考値)

参考色:オイスターグレー