

ケースブレーカ 防雨形(分岐ブレーカ+コンセント付)

EF-30R(防雨形)

商 品 図 面

No. 1

全 3

1. 品番・定格

15A抜き止め接地付コンセント付 (分岐ブレーカ×4 コンセント×4)

型式	品番	定格電流	極数	定格電流	定格感度電流	定格遮断容量	搭載ブレーカ品番
EF-30R	BEF33034R5KN	1φ3W 50/60Hz AC100/200 V	3P	30A	30mA	AC100/200V IC2.5kA	BJWN3303
				・過去電圧動作時間 ・動作過電圧 ・不動作過電圧		0.5秒以内 135V 125V	
・製品重量 :約3.7kg/2P、約4.1kg/3P							
・漏電動作時間 :0.1秒以内							

様

制定日

2024年 4月 1日

①

②

③

△

部長



課長



検印



作成



パナソニック株式会社

ケースブレーカ 防雨形(分岐ブレーカ+コンセント付)

EF-30R(防雨形)

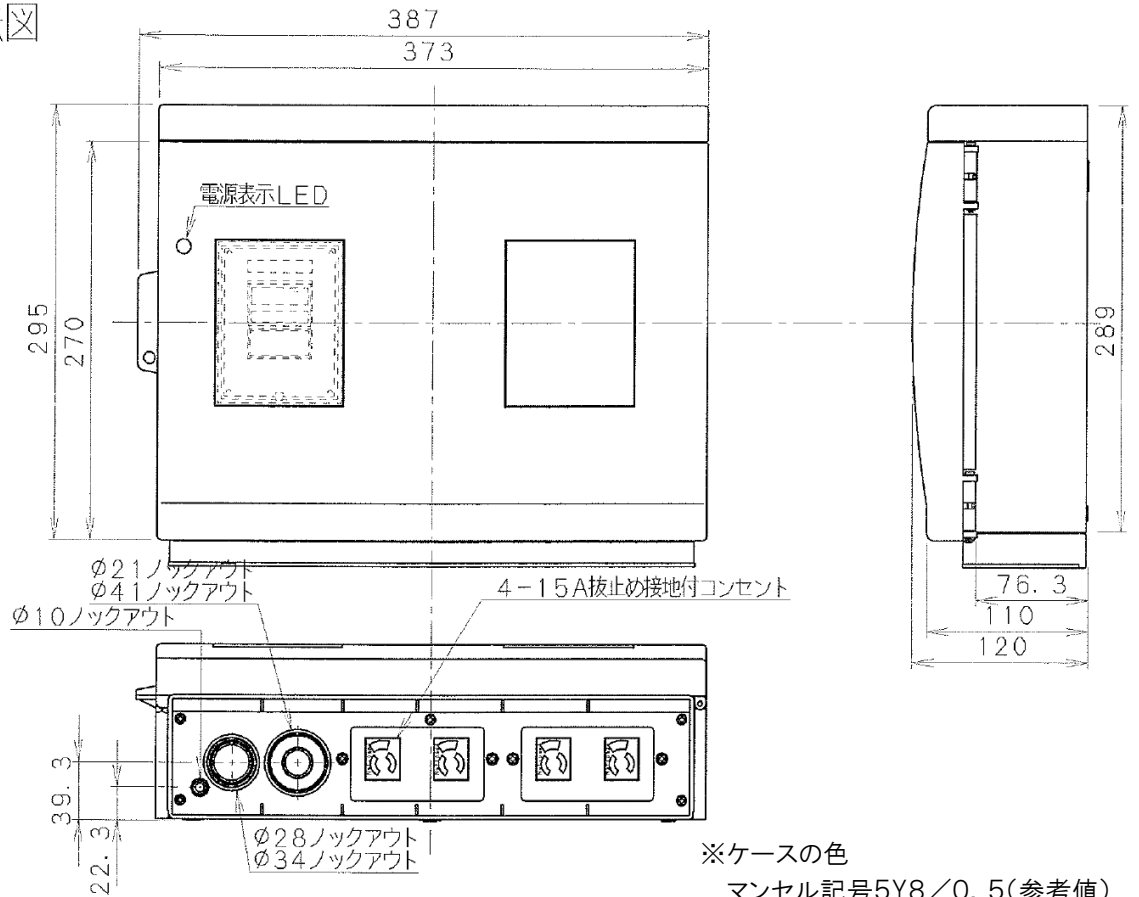
商 品 図 面

No. 2

全 3

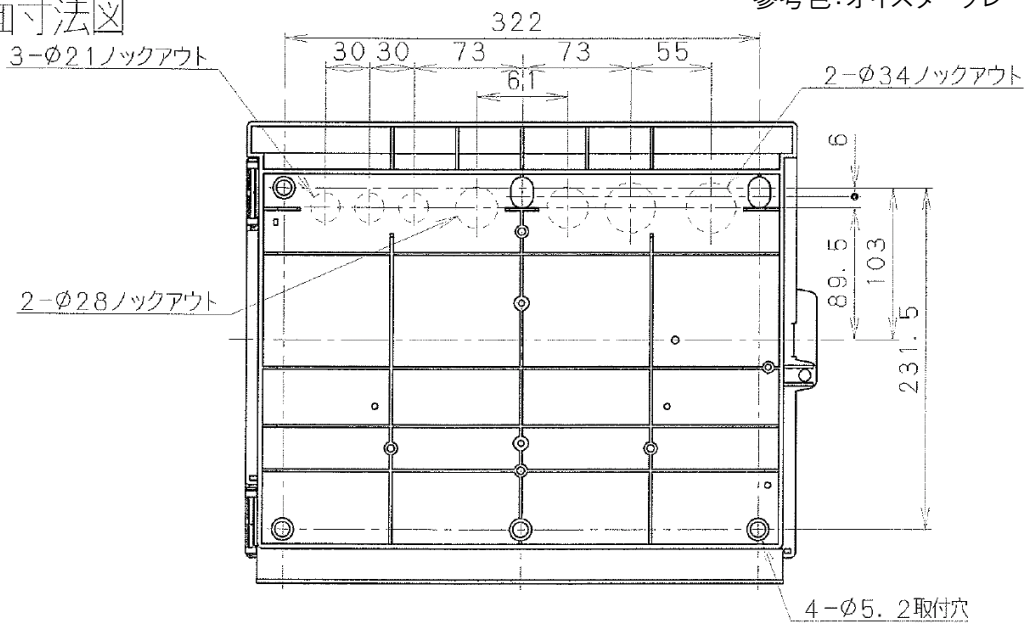
2. 図面

□寸法図



※ケースの色  
マンセル記号5Y8/0.5(参考値)  
参考色:オイスターグレー

□裏面寸法図



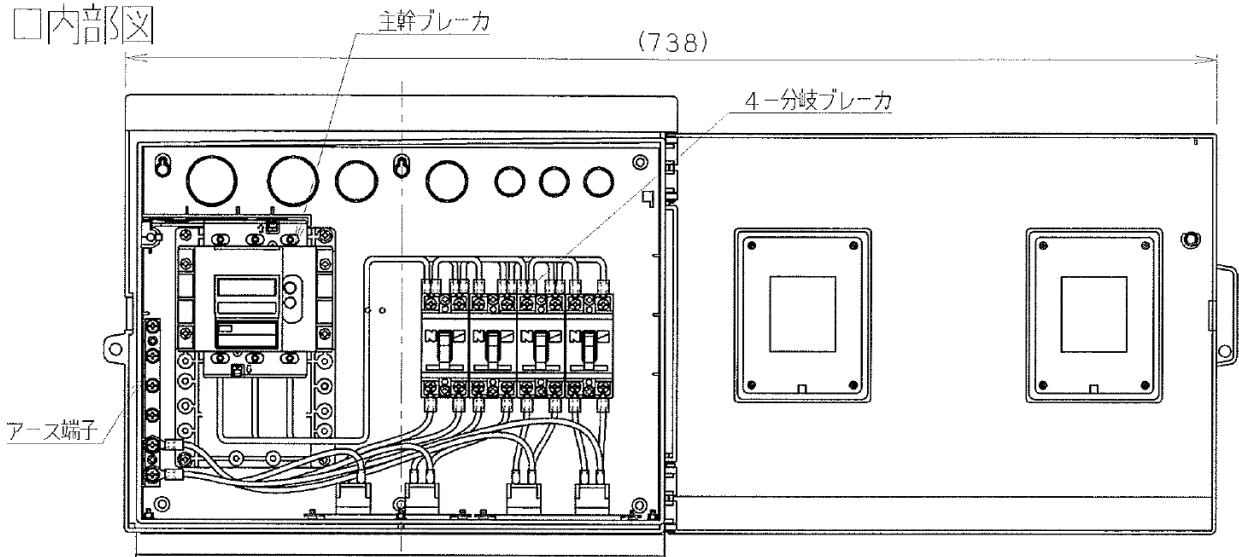
ケースブレーカ 防雨形(分岐ブレーカ+コンセント付)

EF-30R(防雨形)

商 品 図 面

No. 3

全 3



□取付けネジ (推奨)

○ Mねじ M4 (×L15) または 木ネジ 呼び4.1 (×L20)

□標準締め付けトルク

○ 搭載ブレーカ端子部 : 2.0~2.5 N・m

○ 本体取付け部 : 1.3~1.7 N・m

○ 本体取付け部 : 1.2~1.6 N・m

※ケースの色

マンセル記号5Y8/0.5(参考値)

参考色:オイスターグレー