

| | |
|------------------------------------|----------|
| [モータ保護用] 漏電ブレーカ BKWM-50S | BKWM-50S |
| 商 品 図 面 | No. 1 |
| | 全 4 |

1. 品番・定格

| 極数 | 品番 | 定格電流 | 定格感度電流 | 定格不動作電流 | 適用電動機容量 | 製品重量 |
|--|------------|------|--------|---------|---------------|-------|
| 3P | BKWM33231S | 32A | 30mA | 15mA | 200V 7.5 kW相当 | 0.5kg |
| | BKWM3453S | 45A | | | 200V 11 kW相当 | |
| ・定格電圧 : 3φ3W 50/60Hz AC100-200V両用 (漏電センサ使用可能電圧範囲 AC80~242V) ・漏電動作時間 : 0.1秒以内 (高速型) ・定格遮断容量 : Icu10kA/AC100V Icu10kA/AC200V ・逆接続性 : 逆接続不可 | | | | | | |

| | | | | | | | | |
|---|-----|--|----|---|----|---|----|---|
| 様 | 制定日 | 2024年 4月 1日 | | | | | | |
| △ | 部長 |  | 課長 |  | 検印 |  | 作成 |  |
| △ | | | | | | | | |
| △ | | | | | | | | |
| △ | | パナソニック株式会社 | | | | | | |

[モータ保護用]
漏電ブレーカ BKWM-50S

BKWM-50S

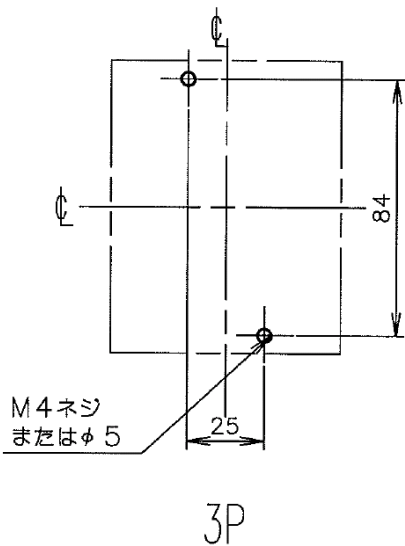
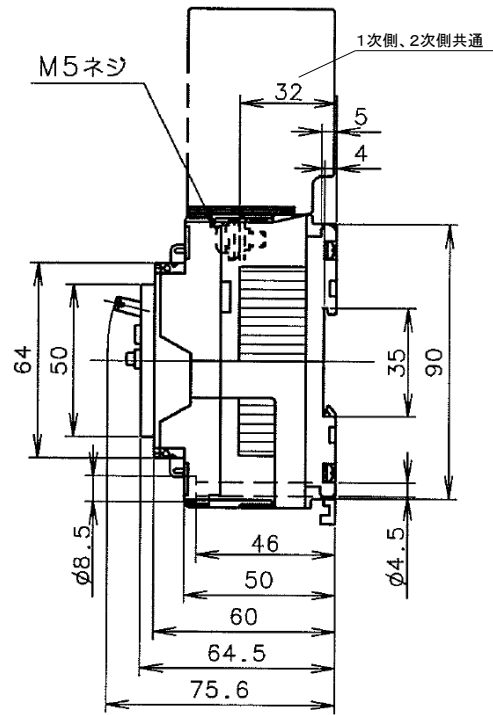
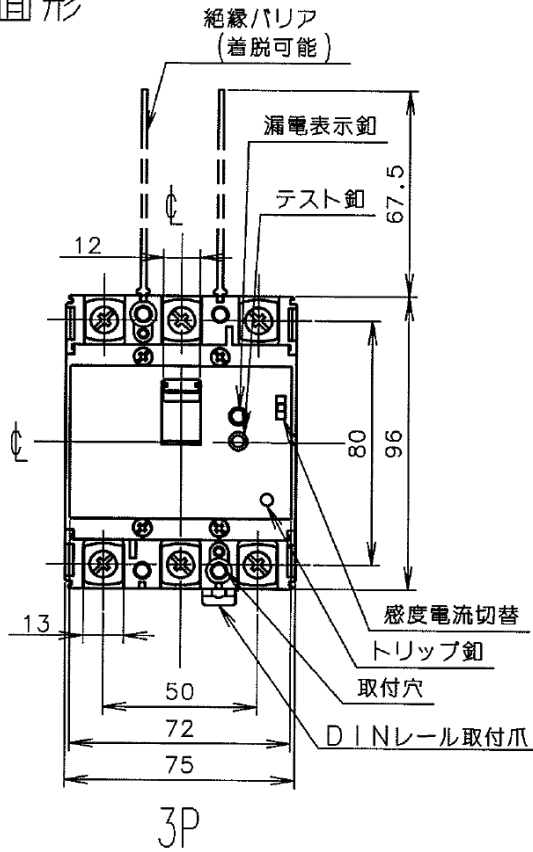
商 品 図 面

No. 2

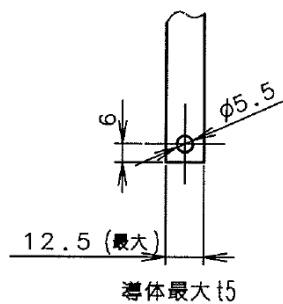
全 4

2. 図面

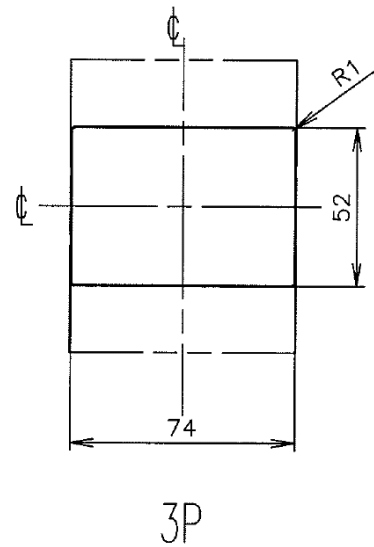
□表面形



取付穴明寸法



導体加工図



穴明寸法は、遮断器窓枠
に対し、片側1.0の隙間を
もたせ寸法です。

表板穴明寸法

[モータ保護用]
漏電ブレーカ BKWM-50S

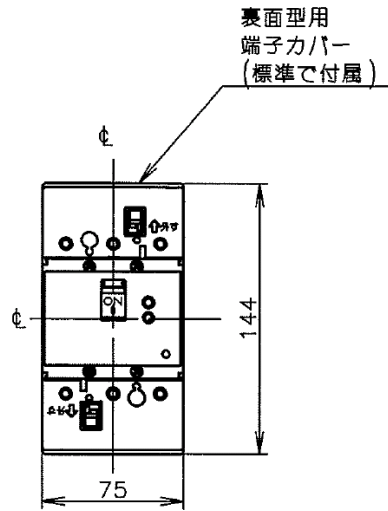
BKWM-50S

商 品 図 面

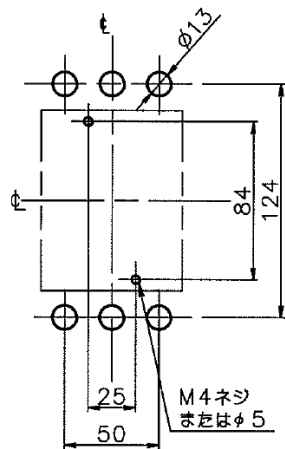
No. 3

全 4

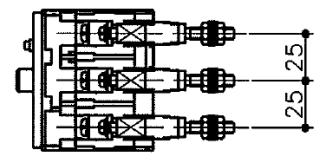
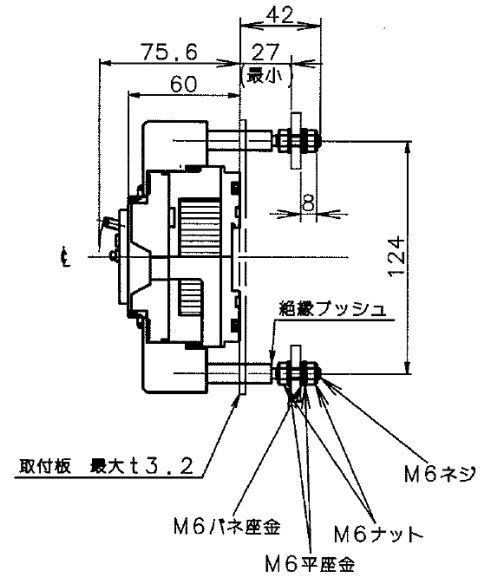
□裏面形



3P

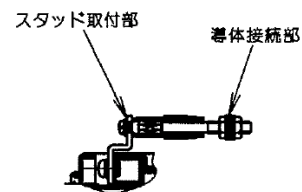


3P
穴明寸法



□標準締め付けトルク

- 裏面形導体接続部 : 1.6~2.4 N・m
- 裏面形スタッド取付部 : 1.6~2.0 N・m



[モータ保護用]
漏電ブレーカ BKWM-50S

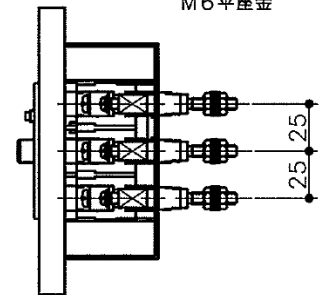
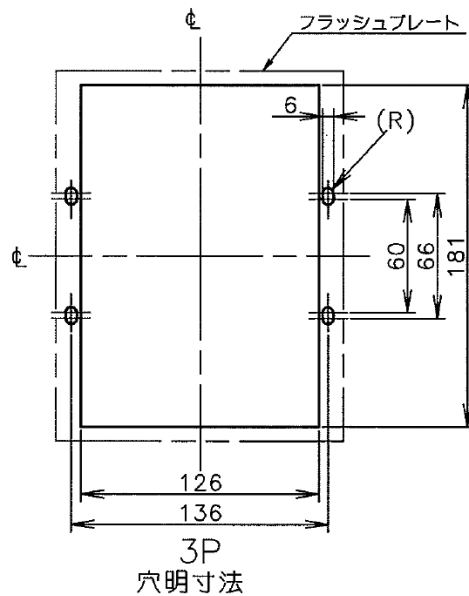
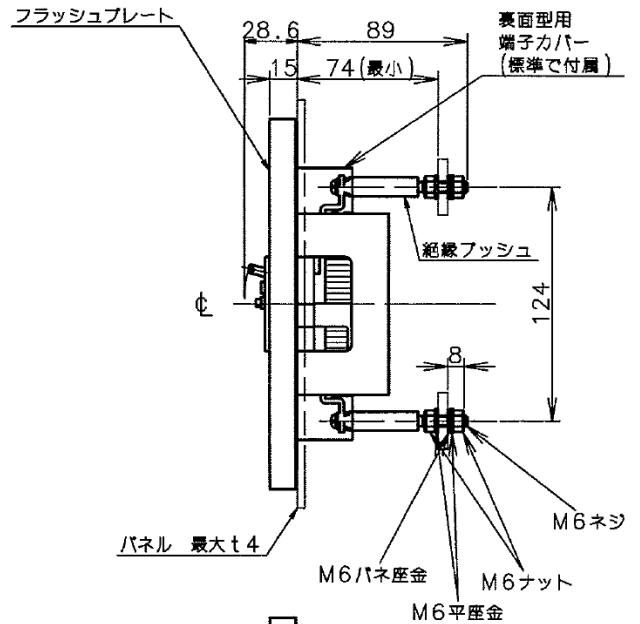
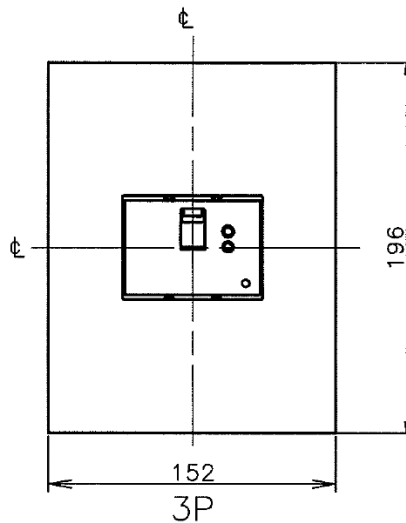
BKWM-50S

商 品 図 面

No. 4

全 4

□埋込形



□標準締め付けトルク

○裏面形導体接続部 : 1.6~2.4 N・m

○裏面形スタッド取付部 : 1.6~2.0 N・m

