

[モータ保護用] <b>漏電ブレーカ BKWM-50</b>	BKWM-50
<b>商 品 図 面</b>	No. 1
	全 4

1. 品番・定格

極数	品番	定格電流	定格感度電流	定格不動作電流	適用電動機容量	製品重量
3P	BKWM33231	32A	30mA	15mA	200V 7.5 kW相当	0.5kg
	BKWM3453	45A			200V 11 kW相当	
・定格電圧 : 3φ3W 50/60Hz AC100-200両用 (漏電センサ使用可能電圧範囲 AC80~242V) ・漏電動作時間 : 0.1秒以内 (高速型) ・定格遮断容量 : Icu2.5kA/AC100V Icu2.5kA/AC200V						

様	制定日	2024年 4月 1日							
△	部長 	課長 	検印 	作成 					
△									
△									
△									
<b>パナソニック株式会社</b>									

[モータ保護用]  
漏電ブレーカ BKWM-50

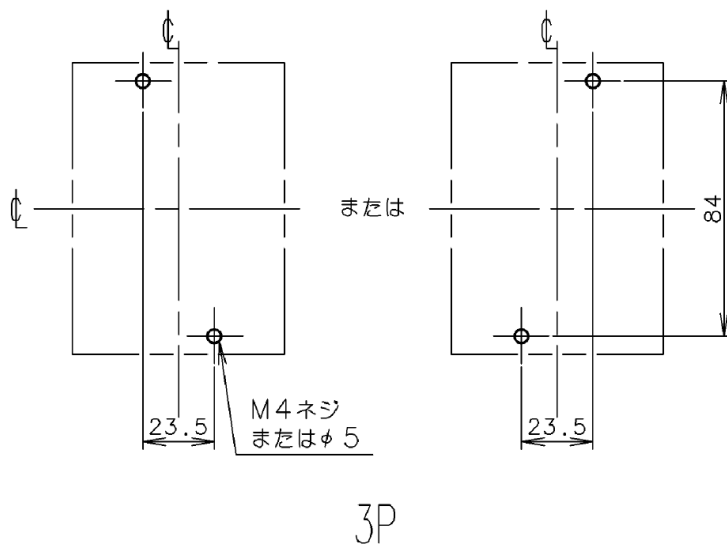
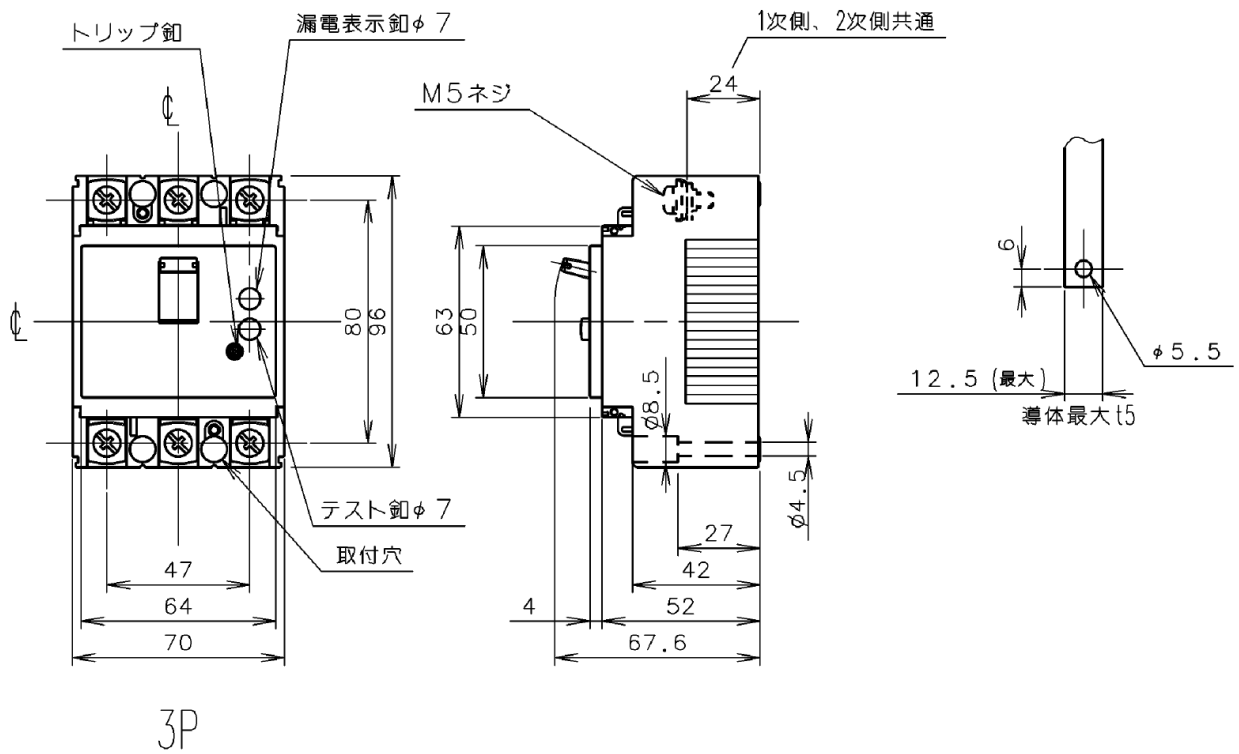
BKWM-50

No. 2

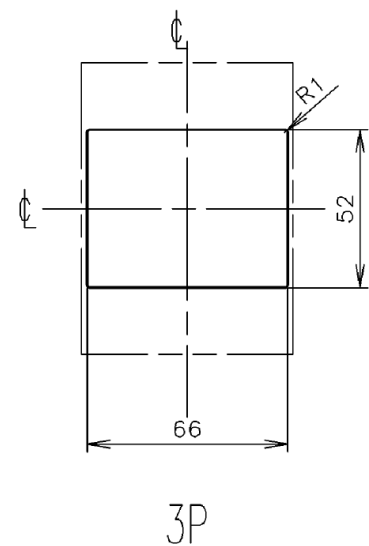
全 4

商 品 図 面

2. 図面



取付穴明寸法



穴明寸法は、遮断器窓枠  
に対し、片側1.0の隙間を  
もたせた寸法です。

表板穴明寸法

〔モータ保護用〕  
漏電ブレーカ BKWM-50

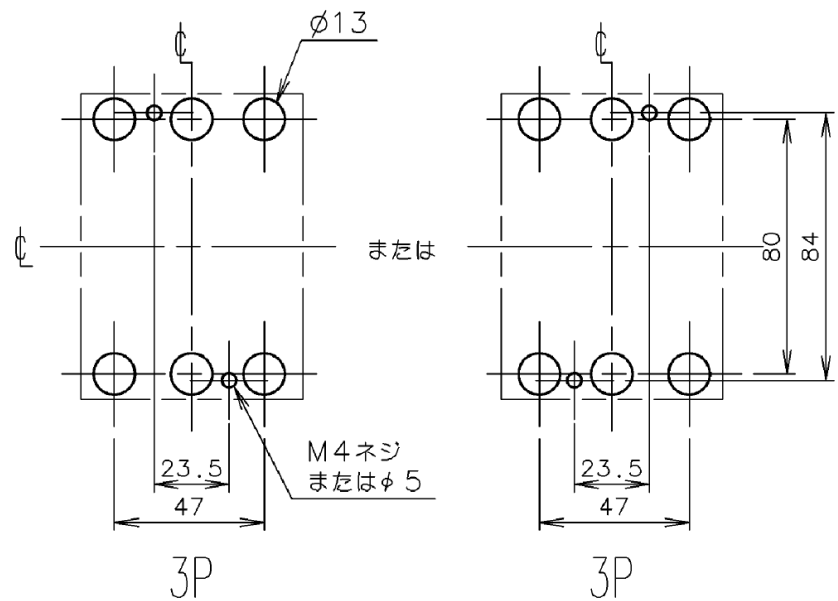
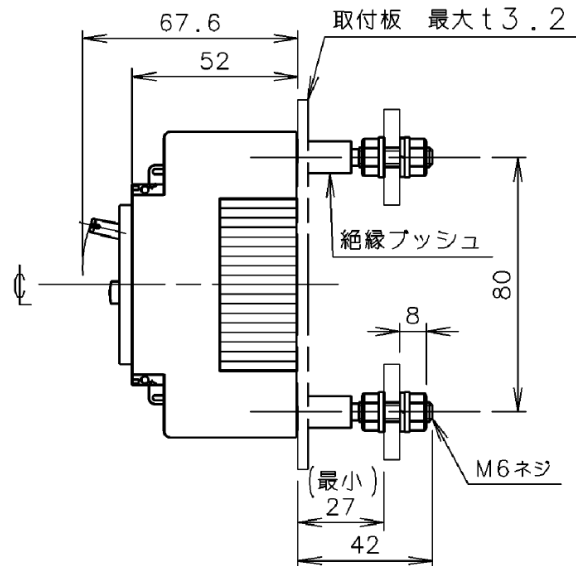
BKWM-50

商 品 図 面

No. 3

全 4

□裏面形



穴明寸法

□標準締め付けトルク

○裏面形導体接続部 : 1.6~2.4 N・m

○裏面形スタッド取付部 : 1.3~1.7 N・m

パナソニック株式会社

[モータ保護用]  
漏電ブレーカ BKWM-50

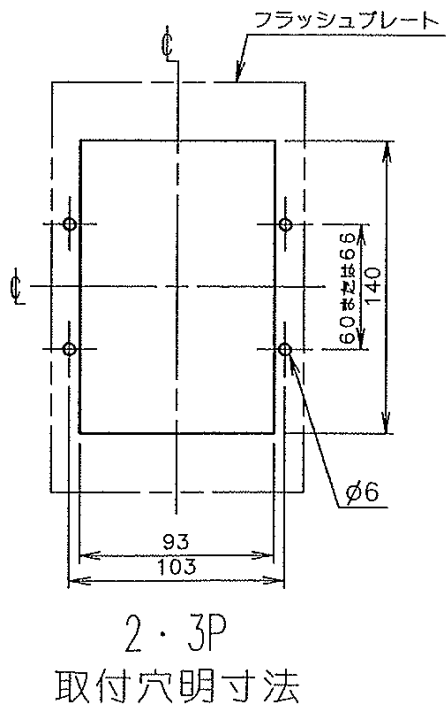
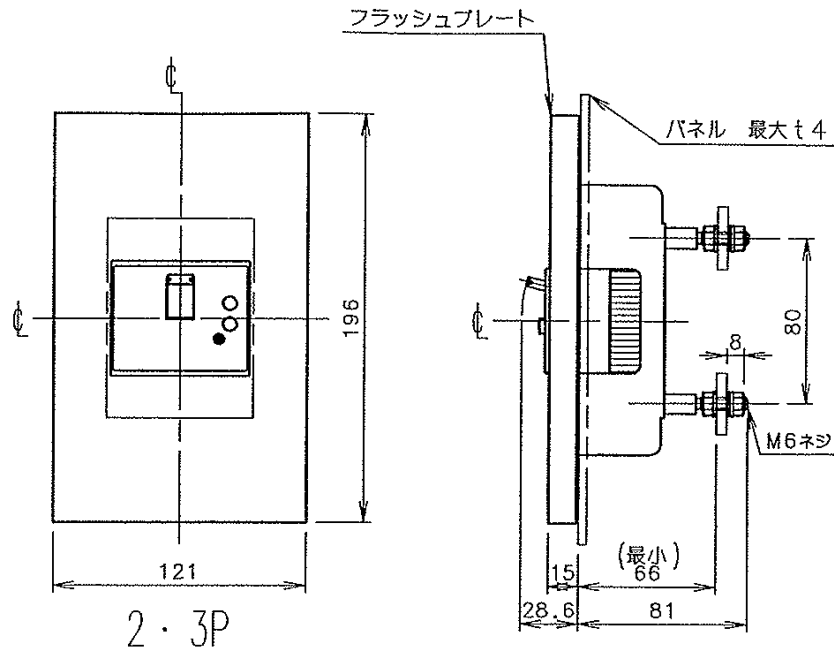
BKWM-50

商 品 図 面

No. 4

全 4

□埋込形



□埋込形

○裏面形導体接続部：  
1.6～2.4N・m

○裏面形スタッド取付部：  
1.3～1.7N・m