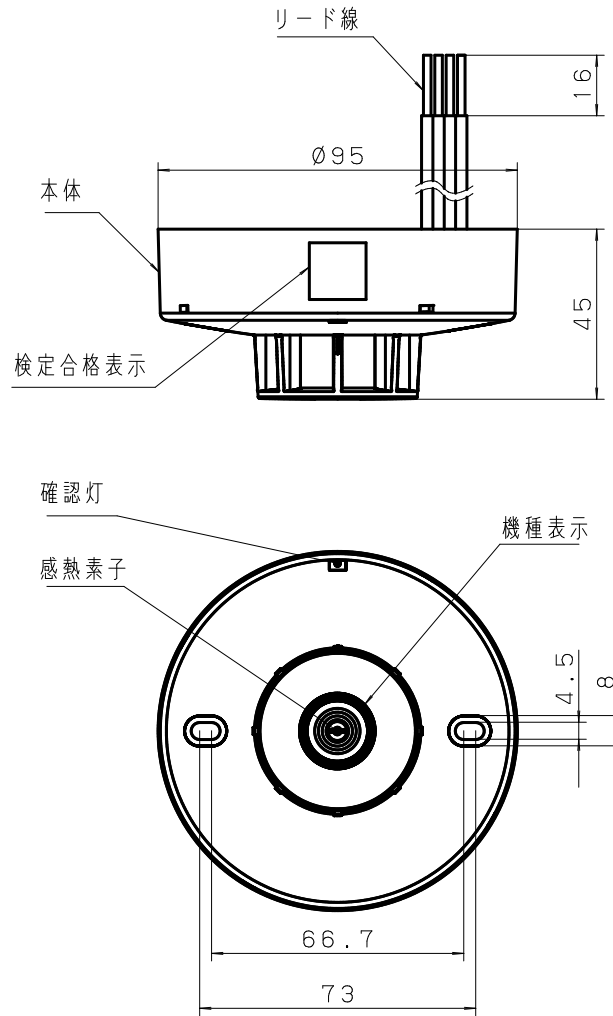


主要部品材質	構成要素	材 料	色 彩	処 理	備 考
	本 体	PC樹脂	グレー (マンセルN8)		
	リード線	架橋ポリエチレン電線			L (赤), C (灰)
	感熱素子	サーミスタ	ブラック	エポキシ樹脂コーティング	



型式番号		感第17~2号		シリーズ名称	熱サイバーセンサ		
定 格	定格容量	DC24V 50mA		そ の 他	適合ボックス カバー 八角アウトレットボックス } 丸孔カバー 八角コンクリートボックス } 中形四角アウトレットボックス } 丸孔カバー 中形四角コンクリートボックス } 大型四角アウトレットボックス } 丸孔カバー 大型四角コンクリートボックス } (いずれも取り付けピッチ66.7mm)		
	監視時消費電流	15μA以下 (DC24V印加 at 25℃)					
	突入電流	80μA以下 (DC24V印加 at 25℃)					
	公称作動温度	60℃					
	使用電圧範囲	DC15~33V			適合ボックス	丸形露出ボックス (取り付けピッチ73mm)	
	使用温度範囲	-10℃~+40℃			防水処理	ウレタン樹脂充填	
	接続受信機	受第51~6号以降のP型1級・2級 受信機, 中継器 上記以外の場合は当社にご相談ください。			・ご注意 点検は評定試験器を用いて正しい方法で行って 下さい。		
	接続数	接続する受信機により異なります。 詳細は、カタログを参照ください。					
質 量	87g						
警 戒 面 積	取付面の高さ	耐火物	その他				
	4m未満	70m ²	40m ²				
	4m以上8m未満	35m ²	25m ²				
商品仕様書図		品名	定温式スポット型感知器 特種60℃防水型 (電子式自己保持タイプ)		品番	BV409022K	
単位: mm 第三角法		作成	2023年 11月 17日	改	パナソニック株式会社		