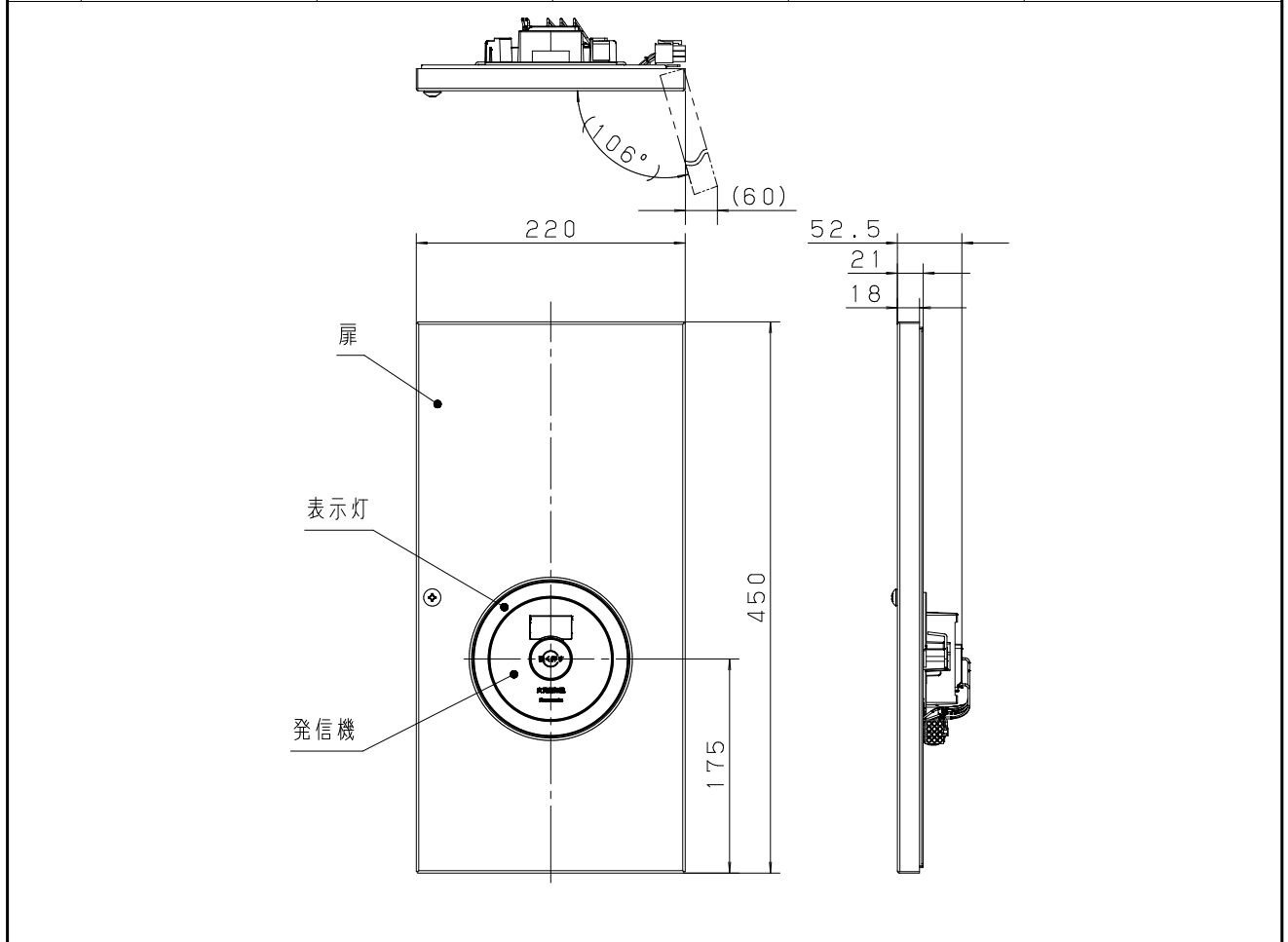


主要部品材質	構成要素	材 料	色 彩	処 理	備 考
	扉・中枠	鋼板 (t1.2)	オイスターグレー□25-80A (5Y8/0.5参考値)5分ツヤ	粉体塗装	□は日本塗料工業会 番号の最新年度記号
	表示灯	AS樹脂	レッド		
	内部配線	耐熱電線			



定 格	発信機	FRP型1級発信機 型式番号: 発第2024~1号 定格 : 28V 5mA
	表示灯	LED: DC/AC24V 9mA
	使用周囲温度	-10℃~+50℃
	質 量	1.8kg
適 合 ボックス	露出ボックス	BV8911H
	埋込ボックス	BV8921

1. 表示灯、発信機相互間は配線済。
2. 縦型・横型共用です。

縦型取付

横型取付

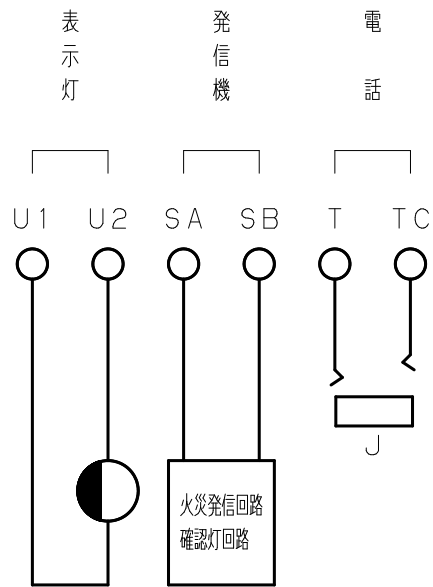
[ボックスはどちらの方向でも取付けができますが、表示灯・発信機の位置と扉の開く方向が逆になりますのでご注意ください。]

扉: 上開き 扉: 下開き

又、必ずロックアウトを利用して配管してください。

商品仕様書図	品名	FR小型総合盤P型1級内器 (リング型表示灯内蔵・地区ベルなし)	品番	BVR96550HK (1/2)
単位: mm 第三角法	作成	2024年 3月 19日	改	パナソニック株式会社

内部配線図



商品仕様書図	品名	FR 小型総合盤P型1級内器 (リング型表示灯内蔵・地区ベルなし)		品番	BVR96550HK (2/2)
	単位: mm 第三角法	作成	2024年 3月 19日	改	パナソニック株式会社