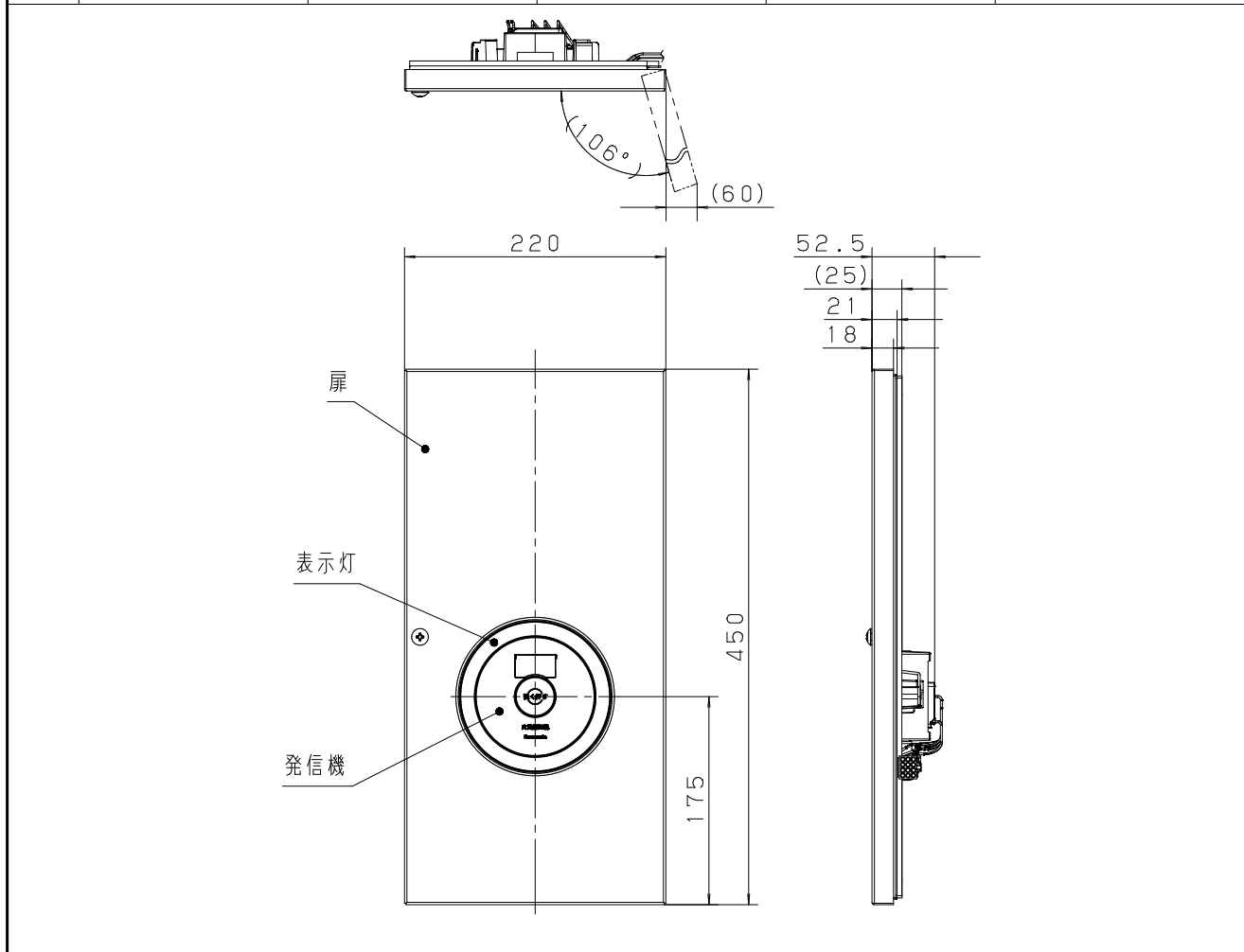
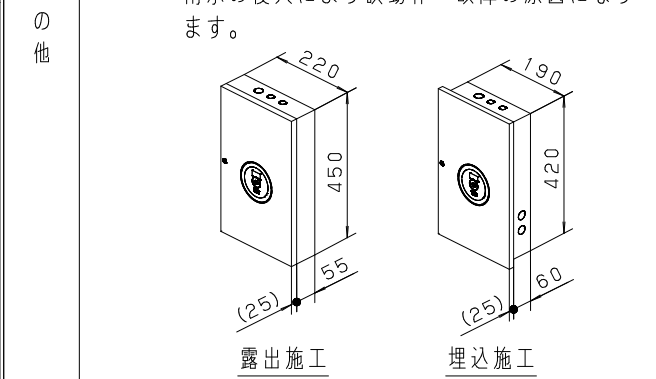


主要部品材質	構成要素	材 料	色 彩	処 理	備 考
	扉・中枠	鋼板 (t1.2)	オイスターグレー□25-80A (5Y8/0.5参考値) 5分ツヤ	粉体塗装	□は日本塗料工業会 番号の最新年度記号
	表示灯	AS樹脂	レッド		
	内部配線	耐熱電線			



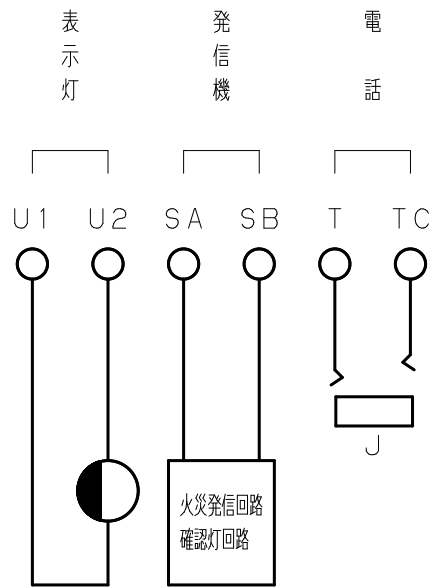
定 格	発信機	FRP型1級発信機 型式番号：発第2024~2号 定格 : 28V 5mA
	表示灯	LED: DC/AC24V 9mA
	使用周囲温度	-20℃~+50℃
	防水性	JIS C0920 IPX3 防雨型
	質 量	1.9kg
適 合 ボックス	露出ボックス	BV8931H
	埋込ボックス	BV8921

1. 表示灯、発信機相互間は配線済。
2. 防雨構造
(注1) 上面のロックアウトは使用しないでください。
(注2) 表示灯・発信機及び枠の裏面に防水用パッキンが取り付けられています。
凹凸の激しい壁面への取付はしないで下さい。
防水パッキンと壁の隙間から水が入り、故障の原因となります。
(注3) 横取付はできません。
雨水の侵入により誤動作・故障の原因になります。



商品仕様書図	品名	FR小型総合盤P型1級防雨型内器 (リング型表示灯内蔵・地区ベルなし)	品番	BVR96561H (1/2)
単位：mm 第三角法	作成	2024年 3月 19日	改	パナソニック株式会社

内部配線図



商品仕様書図	品名	FR 小型総合盤P型1級防雨型内器 (リング型表示灯内蔵・地区ベルなし)		品番	BVR96561H
	作成	2024年	3月	19日	改