

# ケースブレーカ ED-100

ED-100

## 商 品 図 面

No. 1

全 3

### 1. 品番・定格

極数	品番	定格電流	定格感度電流	定格不動作電流	適用電動機容量	搭載ブレーカ品番
2P	*BED31003N9	60A	30mA	15mA	-	BJWA26031
	*BED31003N9	75A			-	BJWA27531
	*BED31003N9	100A			-	BJWA21003
	*BED31003N9	60A	100-200-500mA切替	50-100-250mA切替	-	BJWA26091
	*BED31003N9	75A			-	BJWA27591
	*BED31003N9	100A			-	BJWA21009
3P	BED36031N	60A	30mA	15mA	200V 15kW	BJWA36031
	BED37531N	75A			200V 19kW	BJWA37531
	BED31003N	100A			200V 22kW	BJWA31003
	*BED31003N9	60A	100-200-500mA切替	50-100-250mA切替	200V 15kW	BJWA36091
	*BED31003N9	75A			200V 19kW	BJWA37591
	*BED31003N9	100A			200V 22kW	BJWA31009

- ・定格電圧 : 1φ3W・3φ3W 50/60Hz  
AC100-200V両用 (漏電センサ動作電圧範囲AC80~242V)
- ・漏電動作時間 : 0.1秒以内
- ・定格遮断容量 : IC10kA/AC100V IC10kA/AC200V
- ・逆接続不可
- ・製品重量 : 約2,000g

注) \*が付いた品番は組替品番です。ご注文の際は、組替品番及び搭載ブレーカ品番をご指定ください。

様		制定日	2024年 4月 1日						
①		部長		課長		検印		作成	
②									
③									
△									
パナソニック株式会社									

# ケースブレーカ ED-100

ED-100

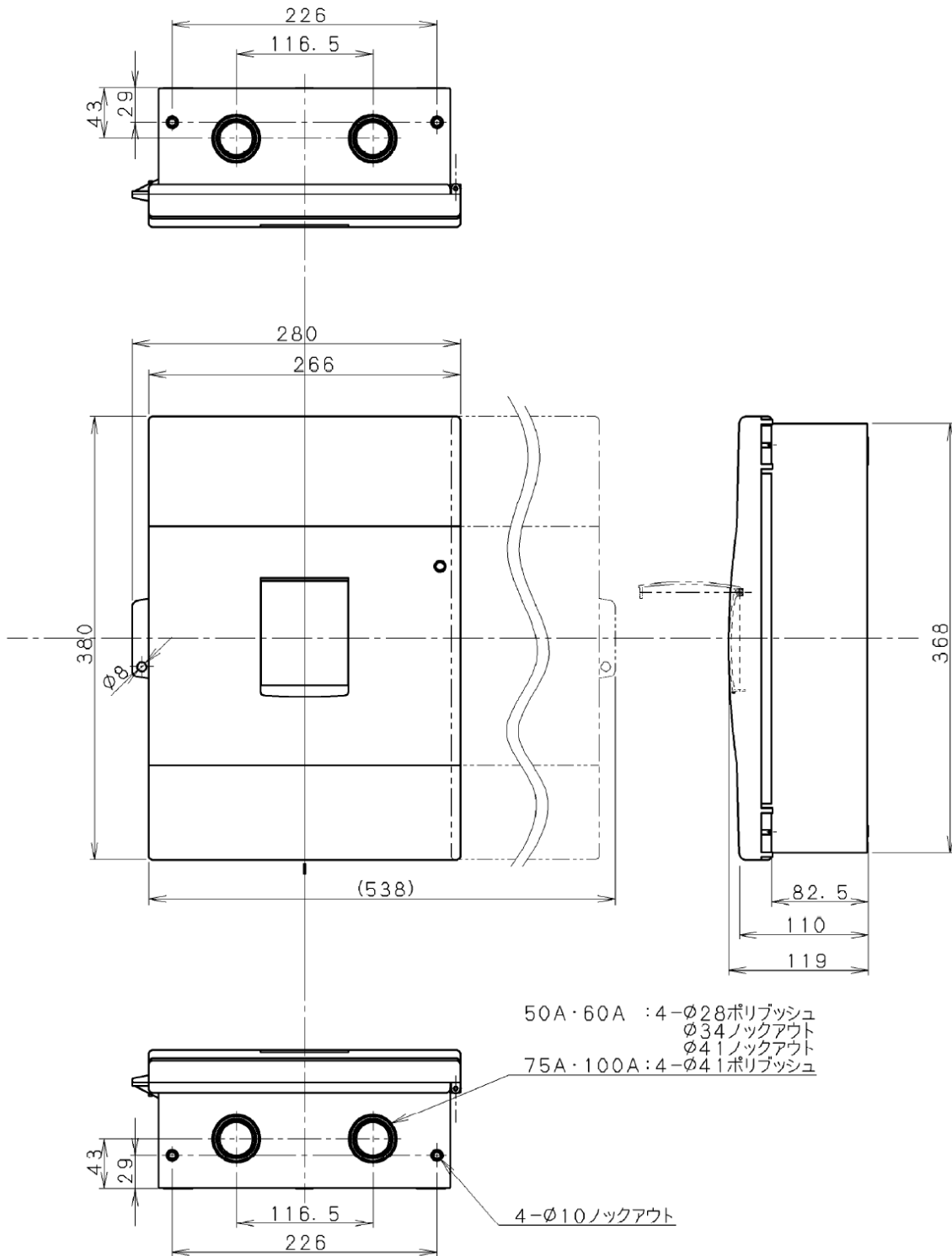
## 商 品 図 面

No. 2

全 3

### 2. 図面

#### □寸法図



# ケースブレーカ ED-100

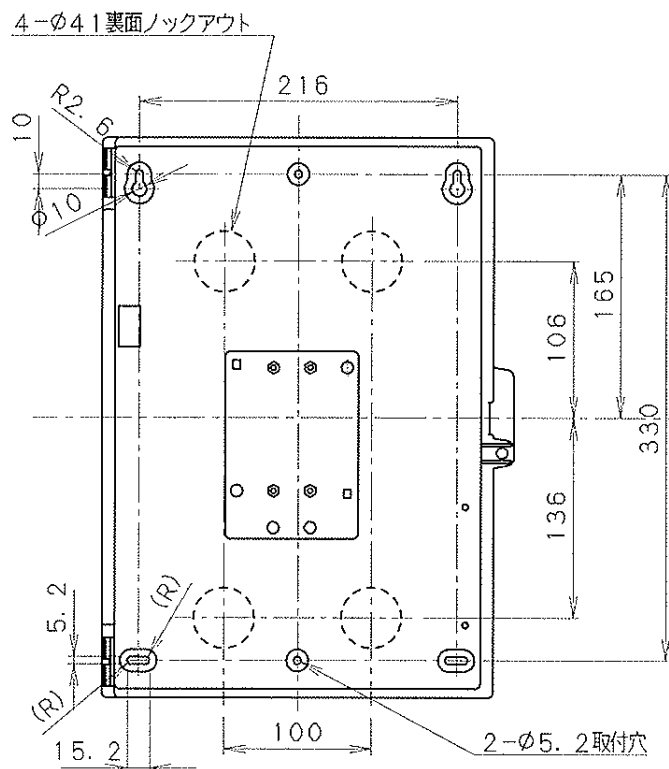
ED-100

## 商 品 図 面

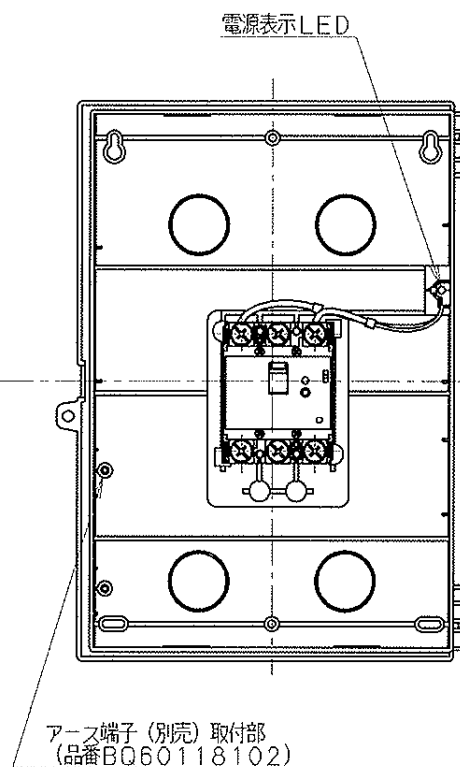
No. 3

全 3

□裏面寸法図



□内部図



※ケースの色  
マンセル記号5Y8/0.5(参考値)  
参考色:オイスターグレー

□取付けネジ (推奨)

Mねじ M4 (×L15) または 木ネジ 呼び4.1 (×L20)

□標準締め付けトルク

搭載ブレーカ端子部 : 5.5~7.0 N・m  
本体取付け部 : 1.3~1.7 N・m