

ケースブレーカ ED-30K

ED-30K

商 品 図 面

No. 1

全 3

1. 品番・定格

極数	品番	定格電流	定格感度電流	定格不動作電流	適用電動機容量	搭載ブレーカ品番
2P	*BED2303N9	2A	15mA	7.5mA	200V 0.1kW	BJWA222
	*BED2303N9	2A	30mA	15mA	200V 0.1kW	BJWA223
	*BED2303N9	3.2A	15mA	7.5mA	200V 0.2kW	BJWA20322
	*BED2303N9	3.2A	30mA	15mA	200V 0.2kW	BJWA20323
	*BED2303N9	4A	15mA	7.5mA	100V 0.1kW	BJWA242
	*BED2303N9	4A	30mA	15mA	100V 0.1kW	BJWA243
	*BED2303N9	5A	15mA	7.5mA	200V 0.4kW	BJWA252
	*BED2303N9	5A	30mA	15mA	200V 0.4kW	BJWA253
	*BED2303N9	6.3A	15mA	7.5mA	100V 0.2kW	BJWA20632
	*BED2303N9	6.3A	30mA	15mA	100V 0.2kW	BJWA20633
	*BED2303N9	8A	15mA	7.5mA	200V 0.75kW	BJWA282
	*BED2303N9	8A	30mA	15mA	200V 0.75kW	BJWA283
	*BED2303N9	10A	15mA	7.5mA	100V 0.4kW	BJWA2102
	*BED2303N9	10A	30mA	15mA	100V 0.4kW	BJWA2103
	*BED2303N9	15A	15mA	7.5mA	100V 0.75kW	BJWA2152
	BED2153N	15A	30mA	15mA	100V 0.75kW	BJWA2153
	*BED2303N9	20A	15mA	7.5mA	—	BJWA2202
	BED2203N	20A	30mA	15mA	—	BJWA2203
	*BED2303N9	30A	15mA	7.5mA	—	BJWA2302
	BED2303N	30A	30mA	15mA	—	BJWA2303

- ・定格電圧 : 1φ2W 50/60Hz
AC100-200V両用 (漏電センサ動作電圧範囲AC80~242V)
- ・漏電動作時間 : 0.1秒以内
- ・定格遮断容量 : IC2. 5kA/AC100V IC2. 5kA/AC200V
- ・製品重量 : 約900g

注) *が付いた品番は組替品番です。ご注文の際は、組替品番及び搭載ブレーカ品番をご指定ください。

様		制定日	2024年 4月 1日						
①		部長		課長		検印		作成	
②									
③									
		パナソニック株式会社							

ケースブレーカ ED-30K

ED-30K

商 品 図 面

No. 2

全 3

極数	品番	定格電流	定格感度電流	定格不動作電流	適用電動機容量	搭載ブレーカ品番
3P	*BED3303N9	1.4A	15mA	7.5mA	200V 0.2kW	BJWA30142
	*BED3303N9	1.4A	30mA	15mA	200V 0.2kW	BJWA30143
	*BED3303N9	2.5A	15mA	7.5mA	200V 0.4kW	BJWA30252
	*BED3303N9	2.5A	30mA	15mA	200V 0.4kW	BJWA30253
	*BED3303N9	4A	15mA	7.5mA	200V 0.75kW	BJWA342
	*BED3303N9	4A	30mA	15mA	200V 0.75kW	BJWA343
	*BED3303N9	5.5A	15mA	7.5mA	200V 1.0kW	BJWA30552
	*BED3303N9	5.5A	30mA	15mA	200V 1.0kW	BJWA30553
	*BED3303N9	7.1A	15mA	7.5mA	200V 1.5kW	BJWA30712
	*BED3303N9	7.1A	30mA	15mA	200V 1.5kW	BJWA30713
	*BED3303N9	9A	15mA	7.5mA	200V 1.9kW	BJWA392
	*BED3303N9	9A	30mA	15mA	200V 1.9kW	BJWA393
	*BED3303N9	10A	15mA	7.5mA	200V 2.2kW	BJWA3102
	*BED3303N9	10A	30mA	15mA	200V 2.2kW	BJWA3103
	BED3152N	15A	15mA	7.5mA	200V 3.7kW	BJWA3152
	BED3153N	15A	30mA	15mA	200V 3.7kW	BJWA3153
	BED3202N	20A	15mA	7.5mA	—	BJWA3202
	BED3203N	20A	30mA	15mA	—	BJWA3203
	*BED3303N9	25A	15mA	7.5mA	200V 5.5kW	BJWA3252
	*BED3303N9	25A	30mA	15mA	200V 5.5kW	BJWA3253
BED3302N	30A	15mA	7.5mA	200V 7.5kW	BJWA3302	
BED3303N	30A	30mA	15mA	200V 7.5kW	BJWA3303	

- ・定格電圧 : 1φ3W・3φ3W 50/60Hz
AC100-200V両用 (漏電センサ動作電圧範囲AC80~242V)
- ・漏電動作時間 : 0.1秒以内
- ・定格遮断容量 : IC2. 5kA/AC100V IC2. 5kA/AC200V
- ・製品重量 : 約1,000g

注) *が付いた品番は組替品番です。ご注文の際は、組替品番及び搭載ブレーカ品番をご指定ください。

ケースブレーカ ED-30K

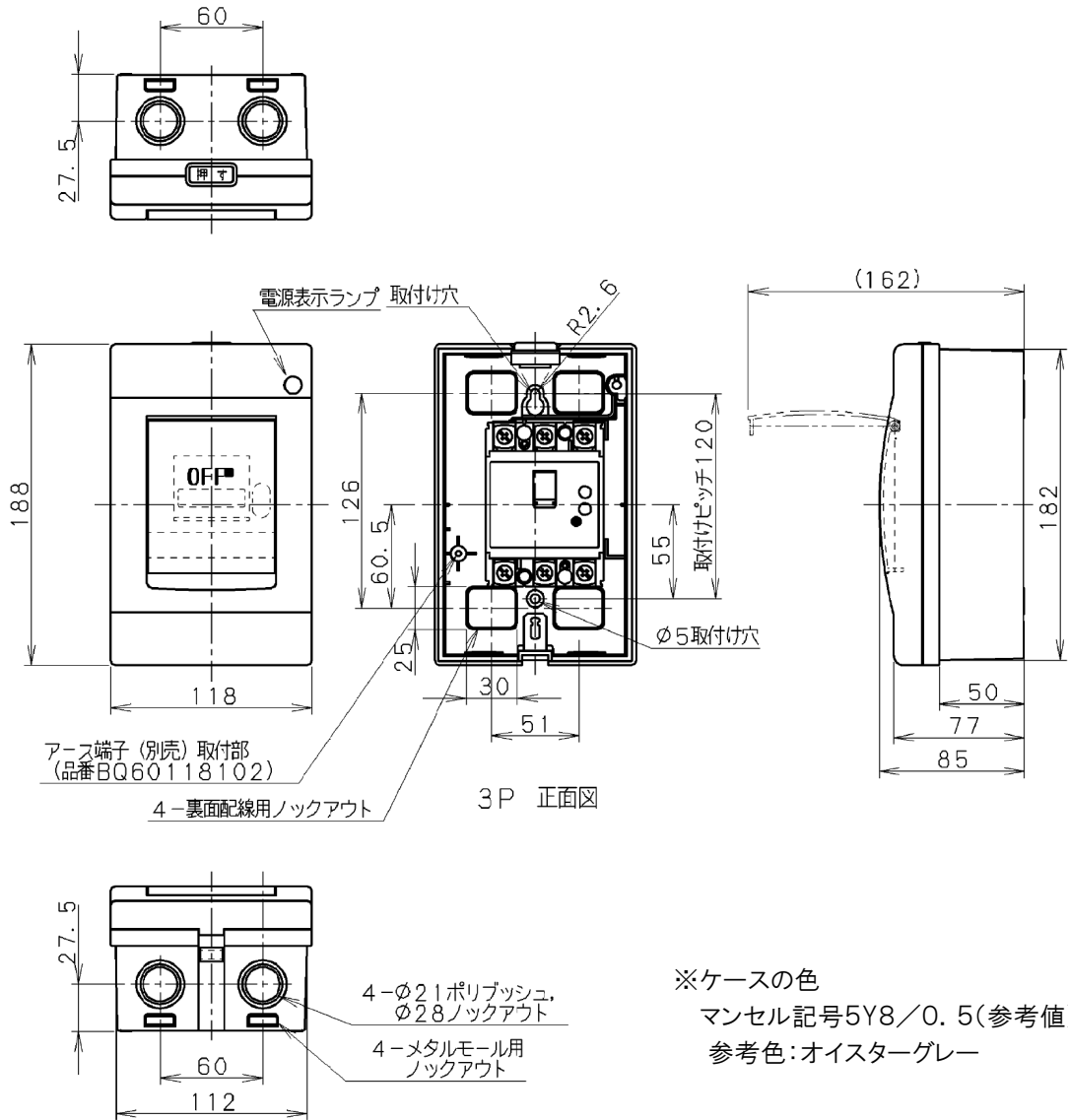
ED-30K

商 品 図 面

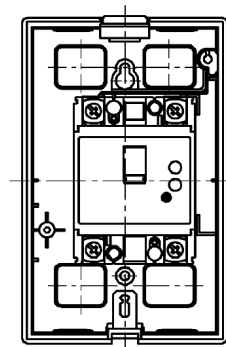
No. 3

全 3

2. 図面



※ケースの色
マンセル記号5Y8/0.5(参考値)
参考色:オイスターグレー



2P 正面図

取付けネジ (推奨)

○ M4 (×L15) または 木ネジ 呼び4.1 (×L20)

標準締め付けトルク

○ 搭載ブレーカ端子部: 2.0~2.5 N・m

○ 本体取付け部 : 1.3~1.7 N・m