

ケースブレーカ ED-50S

ED-50S

商 品 図 面

No. 1

全 3

1. 品番・定格

| 極数 | 品番 | 定格感度電流 | 定格感度電流 | 定格不動作電流 | 適用電動機容量 | 搭載ブレーカ品番 |
|--|-------------|--------|--------|---------|---------|-----------|
| 2P | *BEDB2503N9 | 20A | 15mA | 7.5mA | — | BJWA22021 |
| | *BEDB2503N9 | 20A | 30mA | 15mA | | BJWA22031 |
| | *BEDB2503N9 | 30A | 15mA | 7.5mA | | BJWA23021 |
| | *BEDB2503N9 | 30A | 30mA | 15mA | | BJWA23031 |
| | BEDB2403N | 40A | 30mA | 15mA | | BJWA2403 |
| | *BEDB2503N9 | 40A | 100mA | 50mA | | BJWA2404 |
| | BEDB2503N | 50A | 30mA | 15mA | | BJWA2503 |
| | *BEDB2503N9 | 50A | 100mA | 50mA | | BJWA2504 |
| ・定格電圧 : 1φ2W 50/60Hz AC100-200V両用 (漏電センサ動作電圧範囲AC80~242V) ・漏電動作時間 : 0.1秒以内 ・定格遮断容量 : IC2. 5kA/AC100V IC2. 5kA/AC200V ・製品重量 : 約1,750kg | | | | | | |

注) *が付いた品番は組替品番です。ご注文の際は、組替品番及び搭載ブレーカ品番をご指定ください。

| | | | | | | | | | |
|----------------|--|-----|--|----|---|----|---|----|---|
| 様 | | 制定日 | 2024年 4月 1日 | | | | | | |
| △ ₁ | | 部長 |  | 課長 |  | 検印 |  | 作成 |  |
| △ ₂ | | | | | | | | | |
| △ ₃ | | | | | | | | | |
| △ | | | | | | | | | |
| パナソニック株式会社 | | | | | | | | | |

ケースブレーカ ED-50S

ED-50S

商 品 図 面

No. 2

全 3

| 極数 | 品番 | 定格感度電流 | 定格感度電流 | 定格不動作電流 | 適用電動機容量 | 搭載ブレーカ品番 |
|----|-------------|--------|--------|---------|------------|-----------|
| 3P | *BEDB3503N9 | 20A | 15mA | 7.5mA | — | BJWA32021 |
| | *BEDB3503N9 | 20A | 30mA | 15mA | — | BJWA32031 |
| | *BEDB3503N9 | 30A | 15mA | 7.5mA | 200V 7.5kW | BJWA33021 |
| | *BEDB3503N9 | 30A | 30mA | 15mA | 200V 7.5kW | BJWA33031 |
| | BEDB3403N | 40A | 30mA | 15mA | — | BJWA3403 |
| | *BEDB3503N9 | 40A | 100mA | 50mA | — | BJWA3404 |
| | BEDB3503N | 50A | 30mA | 15mA | 200V 11kW | BJWA3503 |
| | *BEDB3503N9 | 50A | 100mA | 50mA | 200V 11kW | BJWA3504 |

・定格電圧 : 1φ3W・3φ3W 50/60Hz
 AC100-200V両用 (漏電センサ動作電圧範囲AC80~242V)
 ・漏電動作樹幹 : 0.1秒以内
 ・定格遮断容量 : IC2. 5kA/AC100V IC2. 5kA/AC200V
 ・製品重量 : 約1,800g

注) *が付いた品番は組替品番です。ご注文の際は、組替品番及び搭載ブレーカ品番をご指定ください。

ケースブレーカ ED-50S

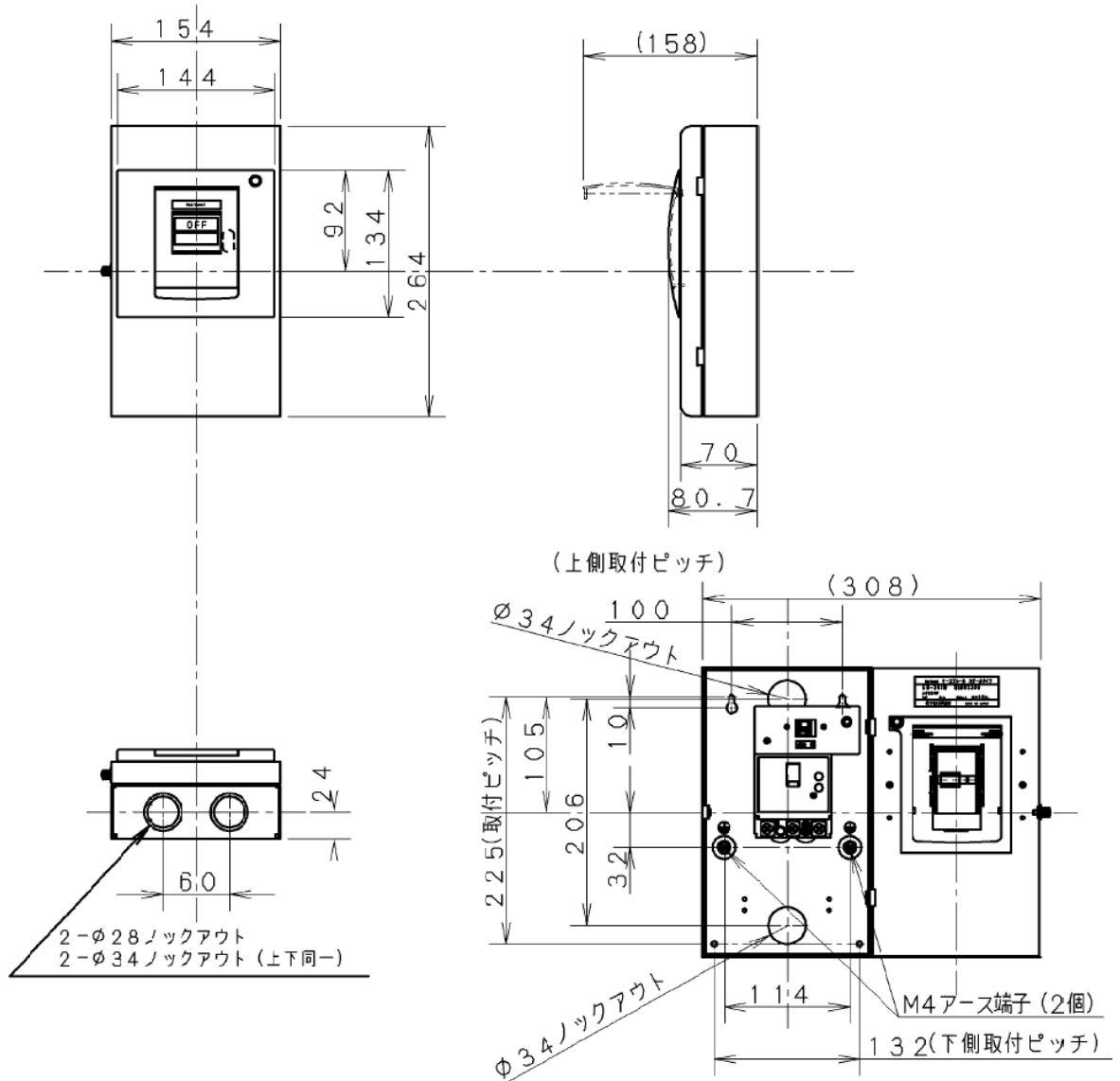
ED-50S

商 品 図 面

No. 3

全 3

2. 図面



取付ネジ (推奨)

○ Mネジ M4 (×L15) または 木ネジ 呼び4.1 (×L20)

標準締め付けトルク

○ ブレーカ端子部 : 2.0~2.5 N・m

※ケースの色
マンセル記号5Y8/0.5
参考色:オイスターグレー

パナソニック株式会社